

# ***Brandt***



BRUKSANVISNING NO

**Kjøleskap  
BIL1770FB**

Kjære kunde,

Du har akkurat anskaffet et BRANDT produkt, og vi takker for tilliten du viser oss.

Vi har utviklet og fremstilt dette produktet med tanke på deg, din livsstil og dine behov, for at det på beste måte skal møte dine forventninger.

I dette produktet har vi lagt vår knowhow, vår innovasjons-innsats og all vår lidenskap som har drevet oss i mere enn 60 år.


I vår utrettelige bestrebelser på alltid å tilfredsstille våre kunders behov enda bedre, står vår kundeservice naturligvis til rådighet for å besvare alle dine spørsmål og lytte til dine forslag.

Du kan også gå inn på vår webside på [www.brandt.com](http://www.brandt.com), hvor du finner alle våre seneste innovasjoner, samt nyttige supplerende opplysninger.

BRANDT er glad for å følge deg i din hverdag, og vi håper at du vil få det beste utbyttet av ditt kjøp.

Viktig: Før apparatet tas i bruk, bør du lese denne installasjons- og bruksanvisning grundig, så du raskt kan sette deg inn i dets funksjoner.

## VIKTIGE SIKKERHETS- OG FORSIKTIGHETSREGLER

 Dette apparat er i overensstemmelse med følgende europeiske direktiver



### SIKKERHETSREGLER

Før installasjon og første gangs bruk bes du av sikkerhetsgrunner og for korrekt bruk av apparatet, om å lese denne veiledningen grundig (også advarslene og de gode rådene den inneholder).

For å unngå å skade apparatet og/eller selv å komme til skade, er det viktig at personene som bruker det, har kjennskap til dets drift og tilhørende sikkerhetsregler.

Oppbevar denne veiledning i nærheten av apparatet, så den medfølger apparatet hvis det selges eller ved flytting. Det vil være medvirkende til å garantere optimal drift og for å unngå farer og skader.

Fabrikanten kan ikke gjøres ansvarlig ved feil bruk av apparatet.

### GENERELLE SIKKERHETSREGLER OG ADVARSLER

Dette apparatet er kun beregnet til bruk i private husholdninger. Det må kun brukes i overdekkede, avlukkede og oppvarmede miljøer slik som et kjøkken eller andre rom, som oppfyller disse betingelsene. Bruk av kjøleskapet i et profesjonelt miljø slik som et kontor eller et pauserom på et verksted, en bygning på en campingplass, et hotell etc. oppfyller ikke bruken som er definert av fabrikanten.



### FORSIKTIG!

Hold apparatet bort fra antenneskilder under installasjon, vedlikehold og bruk. Symbolet i marginen, som finnes på baksiden av kjøleskapet, betyr at det er lettantennelige materialer i dette området.

Midlene til kjøling og isolering som er brukt i dette apparatet, inneholder brannfarlige gasser.

Under transport, installasjon, vedlikehold og bruk av apparatet, skal du forsikre deg om at ingen av komponentene i kjølemiddelkretsen blir skadet. Hvis kjølemiddelkretsen er blitt skadet:

- Unngå åpne flammer og enhver tenn-kilde.
- Luft godt ut av rommet der apparatet står.



## Sikkerhet under installasjon

- Apparatet skal installeres, festes og brukes i overensstemmelse med anvisningene i denne bruksanvisningen. Dette skal gjøres for å hindre enhver risiko, pga. at apparatet ikke er stabilt eller er feil installert.
- Hold ventilasjonsåpningene utildekket på apparatet eller i innbyggingen av apparatet.
- Det er farlig å endre sammensetningen av dette apparatet, uansett på hvilken måte.
- Kontroller at strømledningen ikke blir klemt eller skadet når du plasserer apparatet.
- All skade på strømledningen kan føre til kortslutning og/eller elektrisk støt.
- Hvis strømledningen skades, skal den skiftes av fabrikanten eller dennes kundeservice eller en lignende kvalifisert person for å unngå enhver fare.
- Anbring ikke flere stikkontakter eller bærbare strømforsyningenheter bak apparatet.
- Ved modeller som har montert vannautomat eller fryseboks, må disse kun fylles eller kobles til ved bruk av drikkevann.



## Sikkerhet for sårbare personer

- Kjøleskapet kan brukes av barn fra 8 år eller eldre og av personer med fysiske, sensoriske eller mentale funksjonsnedsettelse, samt med manglende erfaring eller kunnskap, hvis de overvåkes og instrueres korrekt eller er blitt instruert i sikker bruk av apparatet, og dersom de aktuelle farene er blitt helt forstått.
- Barn skal ikke leke med apparatet.
- Brukerens rengjøring og vedlikehold må ikke utføres av barn uten oppsyn.
- Barn i alderen 3 til 8 år kan fylle og tømme kjøle- og fryseskapet.



## Sikkerhet under bruk

- Sørg for ikke å skade kjølekretsløpet.
- Ikke bruk mekaniske midler eller andre midler for å fremskynde tineprosessen, ut over hva som er anbefalt av fabrikanten.
- Ikke bruk elektriske apparater inne i rommet til matvarer, med mindre de er av en type som er anbefalt av fabrikanten.
- Ikke oppbevar eksplosive stoffer i kjøleskapet, slik som sprayflasker med let antenkelige gasser som drivmidler.



## Matvaresikkerhet

For å unngå forurensning/forderving av maten, skal instruksjonene under overholdes:

- Står døren til kjøleskapet åpen i lenger tid ad gangen, kan dette forhøye temperaturen inne i kjøleskapet betydelig.
- Rengjør alle overflater som kan komme i kontakt med mat jevnlig, samt tilgjengelige avløpssystemer.
- Rengjør vannbeholdere, hvis de ikke har vært i bruk på 48 timer. Skyll vandfordistribusjonssystemet med tilkobling til vannforsyningen grundig, hvis det ikke er blitt tappet vann på fem dager.

- Oppbevar rått kjøtt og fisk i de rommene i kjøleskapet som er beregnet til dette, så produktene ikke er i kontakt med, eller drypper på andre matvarer.
- De to-stjernes fryseboksene til frosne matvarer er egnet til oppbevaring av mat som allerede er frossen, samt til oppbevaring eller fremstilling av iskrem og isbiter.
- De ett-, to- eller tre-stjernes fryseboksene er ikke egnet til nedfrysing av ferske matvarer.
- Hvis kjøleskapet skal stå tomt i lengre tid skal det slås av, avrimes, rengjøres og tørkes av. La døren stå åpen for å hindre at det dannes muggsopp inne i apparatet.

## AVHENDING



Dette symbolet indikerer at dette produktet ikke skal behandles som husholdningsavfall. Når du ønsker å kassere apparatet ved endt bruks-levetid, skal du levere det på et godkjent innsamlingssted.

Apparatet inneholder mange materialer som kan gjenbrukes. Dette angis med denne logoen, for å vise at brukte apparater ikke må blandes sammen med vanlig husholdningsavfall.

Kontakt kommunen eller din forhandler for å få informasjon om hvor det ligger innsamlingssteder i nærheten av deg. På denne måten kan gjenbruk av apparater som organiseres av fabrikanten, foregå på best mulige måte under best mulige omstendigheter samt i overensstemmelse med EU's regulering om avfall av elektrisk og elektronisk utstyr.

Noen av emballasjematerialene til dette apparatet kan gjenbrukes. Hjelp til med å gjenbruke det og beskytte miljøet ved å levere dette på en kommunal gjenbruksstasjon som er innrettet til formålet.

I overensstemmelse med de nyeste lovbestemmelsene med hensyn til miljøbeskyttelse og -hensyn inneholder apparatet ikke H.F.C., men en kjølegass kalt R600a. Den nøyaktige kjølegassen som brukes i apparatet, er tydelig angitt på typeskiltet, som befinner seg inne i apparatet, nede på venstre innervegg. R600a er en gass som ikke forurensrer, som ikke skader ozonlaget, og som praktisk talt ikke bidrar til drivhuseffekten i det hele tatt.

Ta strømkabelen ut av stikkkontakten, og skjær den over så tett på apparatet som mulig. Sett en stopper i dørens lukkemekanisme, eller – bedre enda bedre; – ta av døren så barn eller dyr ikke kan bli fanget inne i kjøleskapet under lek.

## MILJØVENNLIG DESIGN

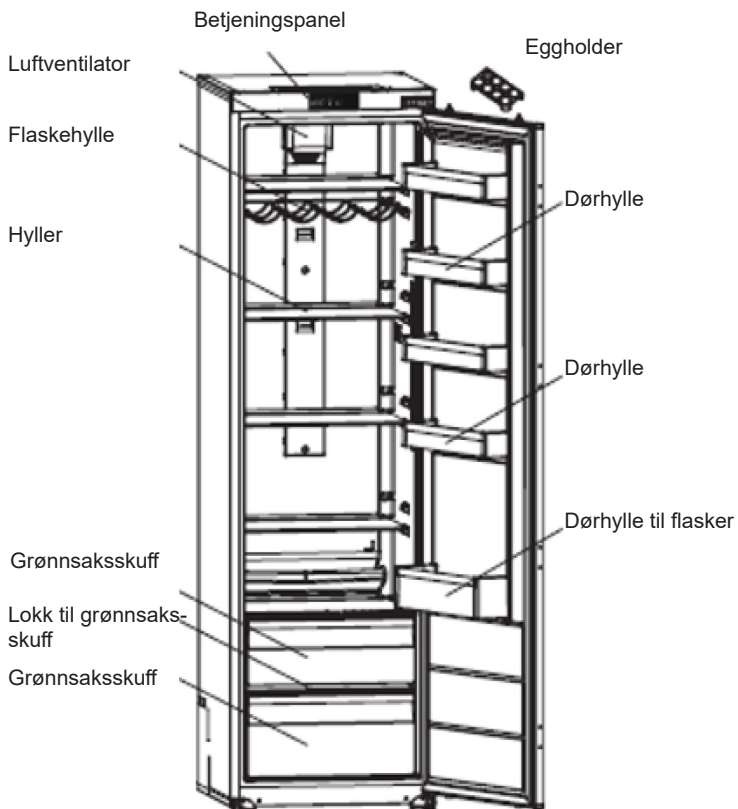
For å få tilgang til opplysningene angående din modell, som er lagret i produktenes database, i overensstemmelse med EU forordningen 2019/2016 og angående energimerking, kan du koble opp til den relevante hjemmesiden på <https://eprel.ec.europa.eu/>.

Finn referansen for ditt apparat på hjemmesiden ved å oppgi servicereferansen, som er angitt på kjøleskapets typeskilt.

En annen måte å få adgang til disse opplysningene på, er å scanne QR-koden som du finner på energimerkingen på ditt kjøleskap.

Innredning og presentasjon av apparatet

- Apparatet er utviklet og testet for å fungere ved et optimalt energiforbruk.
- Den foreslåtte innredningen er en ideell løsning for å oppnå optimalt forbruk og optimal konservering av matvarene.



\* Denne illustrasjonen er utelukkende veiledende. Se på ditt apparat for flere opplysninger. Det er kun korrekt installasjon av apparatet, som følger anvisningene gitt i denne installasjons- og bruksveiledningen, som gjøres at du kan oppbevare dine matvarer under gode forhold, og med optimalt energiforbruk.

## Energibesparelse

For å redusere kjøleskapets strømforbruk:

- Installer det på et egnet sted (se «Installasjon av apparatet»).
- La dørene stå åpne kortest så kort som mulig.
- Sett aldri varm mat i kjøleskapet eller fryseboksen, særlig ikke supper eller andre retter som avgir mye damp.
- Kontroller at kjøleskapet fungerer korrekt, og sørg for at det ikke dannes for mye is (avrim, når isen er mere enn 5-6 mm tykk). Rengjør kondensatoren jevnlig.
- Kontroller jevnlig dørens gummilister og sørg for at dørene kan lukkes skikkelig. Kontakt service hvis dette ikke er tilfellet.
- Ikke still temperaturen for lavt.

## Oppbevaring av mat

Her er noen regler du bør følge:

- Oppretthold kuldekjeden, og velg «Booster» mode, minst 6 timer før du kommer hjem med varer (hvis modellen har denne).
- Rengjør kjøleskapdelen minst en gang i måneden (se rengjøring og pleie).
- Oppbevar hjemmelaget mat i kjøleskapet, etter at det er avkjølt.
- Sørg for at kjøleskapet stilles inn på anbefalte temperaturer, som vises nedenfor. Temperaturene for hvert rom anbefales for optimal oppbevaring av matvarer, samt for å unngå matsvinn.

GRUPPE	Type oppbevaringsrom	Anbefalt temperatur
Anbefalt temperatur	Rom til friske matvarer (kjøleskap)	+4 °C

- Plasser matvarene på stedene det anbefales i følgende oversikter.

Kjøleskapets rom	Matvaretype
Kjøleskapets dør og dørhylle	Syltetøy, drikkevarer, egg, krydder. Anbring ikke lett fordervelige, friske matvarer i disse områdene
Grønnsaksskuff	Salat, frukt, grønnsaker, krydderurter. Oppbevar ikke bananer, løk, poteter eller hvitløk i kjøleskapet.
Nedre skuff	Melkeprodukter
Midterste skuff	Pålegg, ferdige retter, retter til oppvarming
Øverste skuff	Pålegg, ferdige retter, retter til oppvarming

## Vedlikehold før apparatet installeres

Før apparatet settes på permanent sted, og kobles til strøm, skal de innvendige veggene og tilbehør vaskes i lunkent, mildt såpevann og tørkes for å fjerne lukten av «nyt apparat».

Ikke bruk løsemidler eller slipende rengjøringsmidler, da de vil skade overflaten.

Ved første gangs bruk, eller etter en lengre periode uten bruk, skal apparatet være på i minst 2 timer på høyeste innstilling, før det legges inn matvarer.

### Plassering



Forsiktig! Du må aldri utsette apparatet for åpen ild.

- Plasser apparatet i et tørt og godt ventilert rom.
- Apparatet skal plasseres langt fra varmekilder, slik som radiatorer, varmtvannsbeholdere, sollys etc.
- Kjøleskapet er designet for å fungere optimalt ved en gitt omgivelsestemperatur. Kjøleskapet er designet til en bestemt «klimaklasse». Klimaklassen fremgår tydelig av typeskiltet (se kapitlet «Kontakt»). Kjøleskapet holder muligens ikke en tilstrekkelig lav temperatur innvendig, hvis det er innstilt til temperaturer som ligger utenfor de temperaturgrensene, som er bestemt for den «klimaklassen», det er designet til. Sørg for at den valgte plasseringen overholder disse temperaturgrensene:

Klasse	Omgivelsestemperatur
SN	Dette kjøleapparatet er designet til bruk ved omgivelsestemperaturer mellom 10°C og 32°C
SN-ST	Dette kjøleapparatet er designet til bruk ved omgivelsestemperaturer mellom 10°C og 38°C
SN-T	Dette kjøleapparatet er designet til bruk ved omgivelsestemperaturer mellom 10 °C og 43 °C
N	Dette kjøleapparatet er designet til bruk ved omgivelsestemperaturer mellom 16 °C og 32 °C
ST	Dette kjøleapparatet er designet til bruk ved omgivelsestemperaturer mellom 16 °C og 38 °C
T	Dette kjøleapparatet er designet til bruk ved omgivelsestemperaturer mellom 16 °C og 43 °C

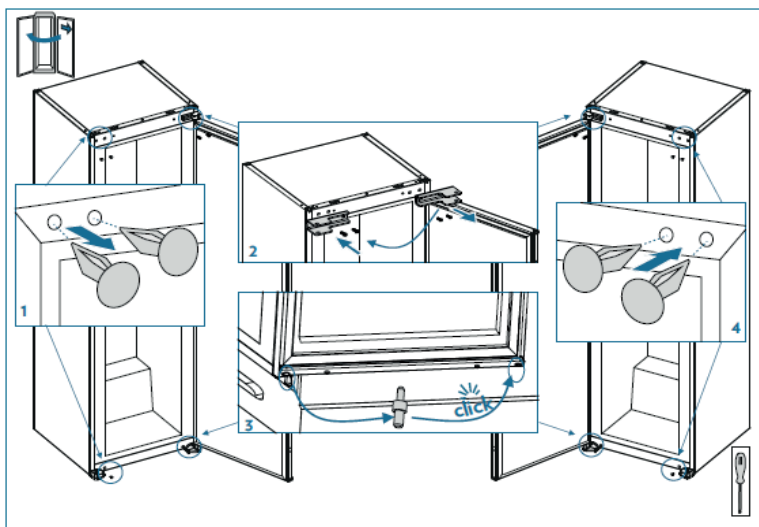
- På bakgrunn av ovenstående skal det unngås å stille kjøleskapet på balkonger, verandaer, terrasser, i garasjer osv. Meget høye temperaturer om sommeren og meget lave temperaturer om vinteren kan forhindre det fra å fungere ordentlig og dermed konservere maten ordentlig.
- Kjøleskapet kan stilles plant ved å justere en eller flere av de justerbare føttene, som er plassert på kjøleskapets underside (se avsnittet «Kjøleskapet stilles i vater»).
- Hvis kjøleskapet har påmontert hjul, så husk at de kun skal brukes til små bevegelser. Bruk ikke hjulene til å flytte kjøleskapet over lengre avstander.



### Slik vendes døren

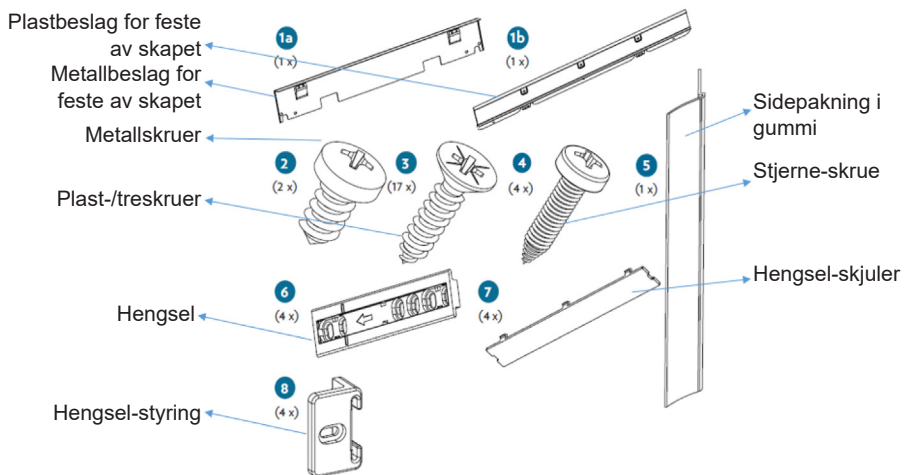
- Sørg for at kjøleskapet er tomt og koblet fra strøm.
- For å ta av døren, skal kjøleskapet vippes bakover. Du skal støtte apparatet på noe solid, så det ikke velter under prosessen med å vende døren.
- Alle de fjernede delene skal oppbevares for å kunne gjennomføre re-installasjon av døren.
- Legg ikke apparatet flatt ned, da dette kan skade kjølesystemet.
- Det er best at to personer håndterer kjøleskapet når det settes sammen.

Se tegningen nedenfor:



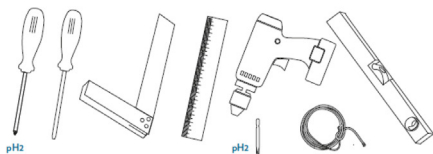
# Installasjon av apparatet

## Installasjonssett



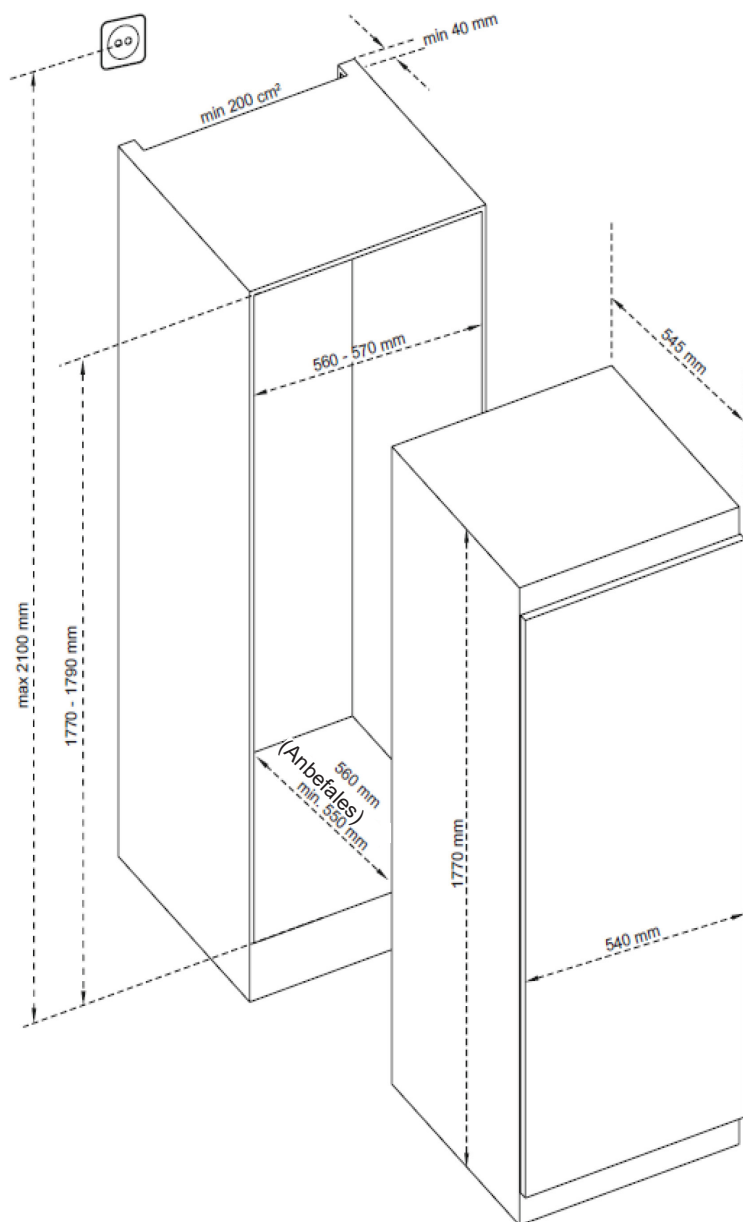
\*Ifølge modellen

### Nødvendige verktøy

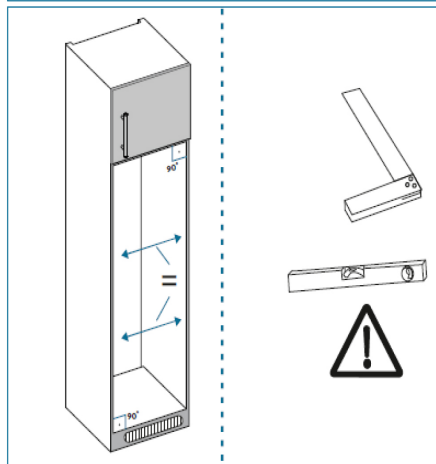
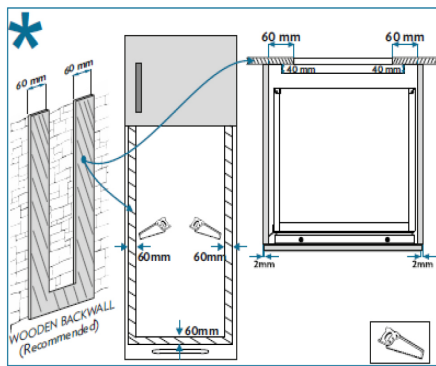
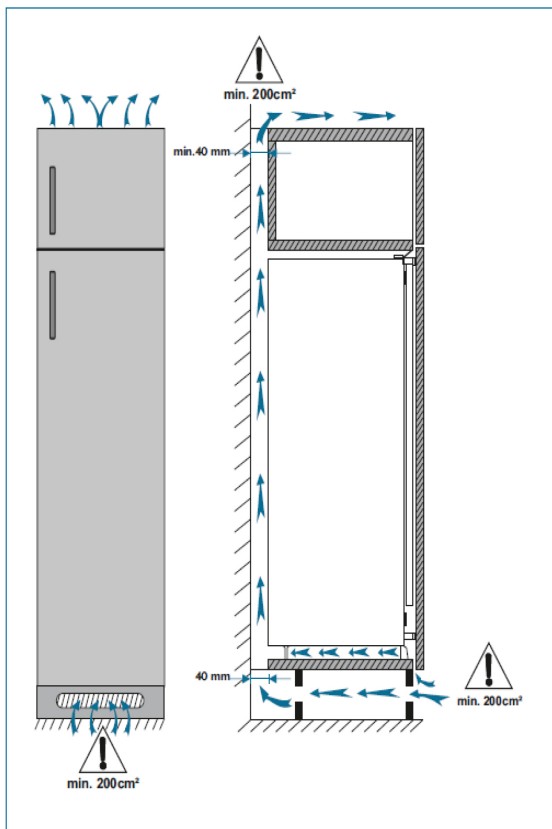


# Installasjonsveiledning

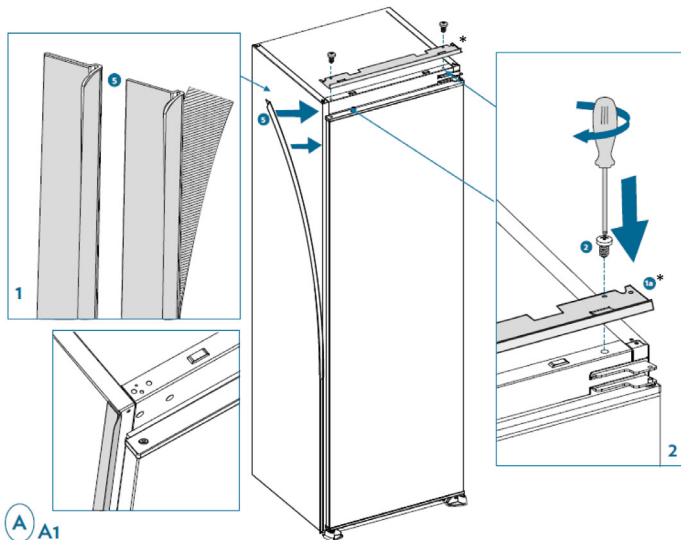
1170-1778 Til metallokk



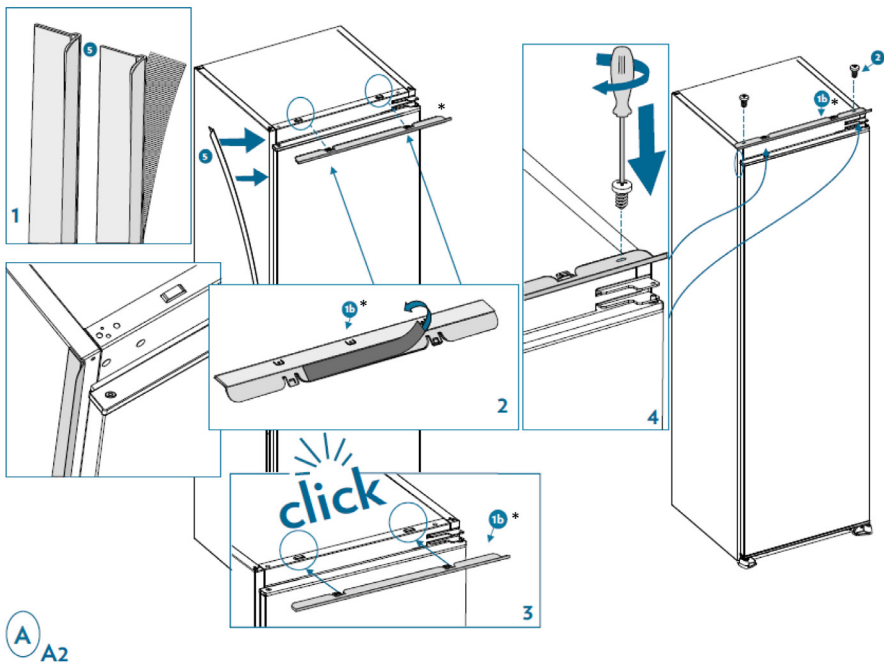
1. Sørg for at køleskabet har tilstrækkelig ventilasjon i kabinettet.



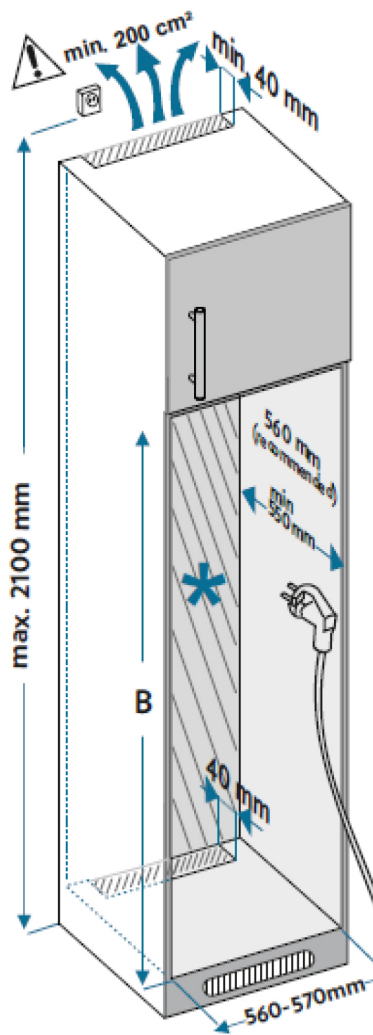
2. Sett sidepakningen i gummi, slik at den fyller mellomrommet mellom apparatet og kabinettet i den siden der døren åpnes. Fest beslaget for å fest kabinettet til apparatet.



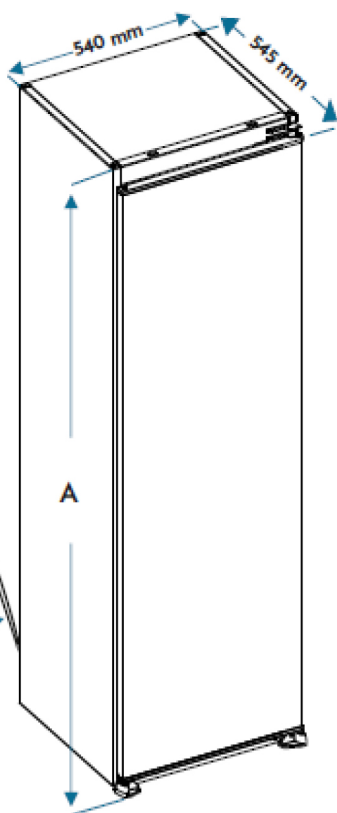
\*Ifølge modellen



3. Dytt kjøleskapet langsomt og forsiktig inn i kabinettet. Sørg for at den siden hvor døren åpnes, er så tett som mulig på kabinettets vegg.

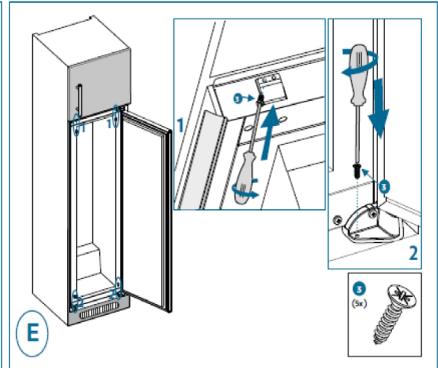
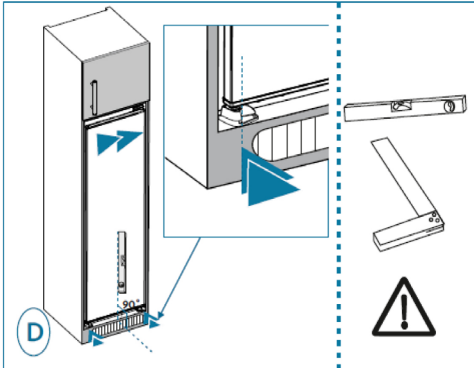
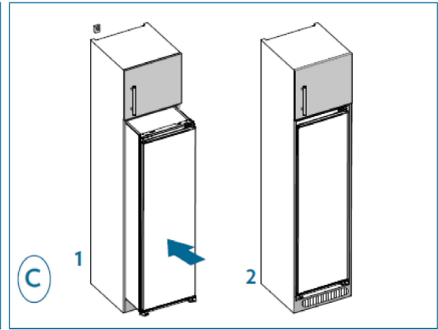
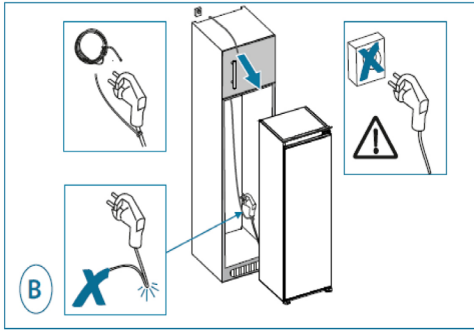


	1a*	1b*
A	1770 (mm)	1770 (mm)
B	1770 - 1778 (mm)	1770 - 1790 (mm)

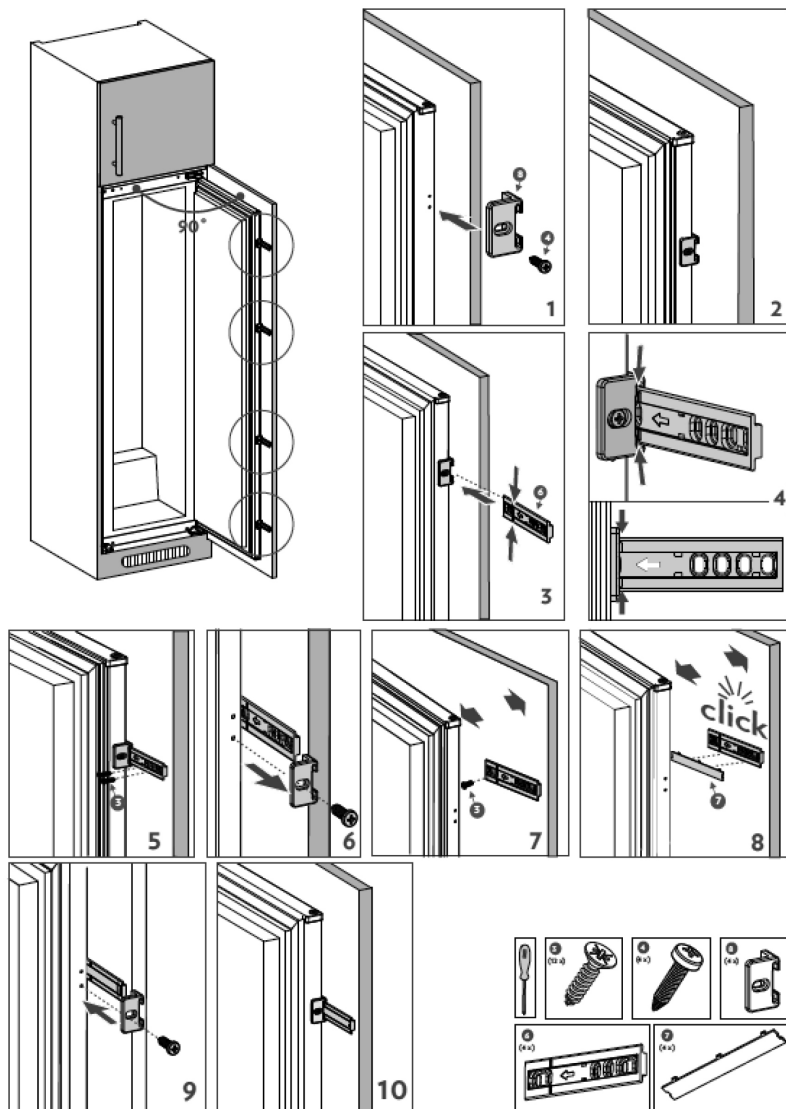


\*Ifølge modellen

4. Koble ikke apparatet til strøm. Født platen og føttene til kabinettet.



5. Skru en styreskinne inn i hullene på kjøleskapsiden av døren. Sett slideren inn i styreskinnen, og skru den fast på døren. Skru styreskinnen løs, så den siste skruen i slideren kan skrues fast i døren. Sett så dekkplaten til styreskinnen fast på styreskinnen. Skru styreskinnen fast på enheten igjen ved å sette i slideren.

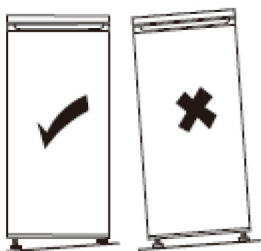




### Sette maskinen i vater

Velg et plant sted til installasjon av kjøleskapet.

Hvis apparatet ikke er i vater, vil dørene ikke være korrekt plassert i forhold til skap/rom og det er ikke sikkert at rommene er tette.



### Koble til strøm



Advarsel! Det skal være mulig å koble kjøleskapet fra strømforsyningen, så støpselet skal være lett tilgjengelig etter installasjonen.

- Koblingen til strøm skal møte gjeldende standarder og skal kunne tåle den maksimale strømstyrke og -frekvens som fremgår at typeskiltet.
- Støpselet skal være lett tilgjengelig og utenfor barns rekkevidde.
- For din sikkerhet skal dette apparatet være jordet. Hvis støpselet ikke er jordet, kontaktes en autorisert elektriker, som kan koble til kjøleskapet i henhold til gjeldende bestemmelser.
- Bruk ikke skjøteledninger adaptere eller flere støpsler.
- Anbring ikke flere støpsler eller bærbare strømforsyningenheter bak apparatet.

Produsenten fraskriver seg alt ansvar, hvis ovennevnte sikkerhetsforanstaltninger ikke overholdes. Hvis du er i tvil, så kontakt din forhandler.

## BRUK OG GODE RÅD

Indikator for «KALDT OMRÅDE»



Symbolet ved siden av, finnes i kjøleskapet.

Det angir tydelig plasseringen av det kaldeste området i kjøleskapet, hvor temperaturen er lavere enn eller lik +4°C.

I dette området kan du via en temperaturindikator kontrollere at kjøleskapet er korrekt innstilt.



Still inn termostaten



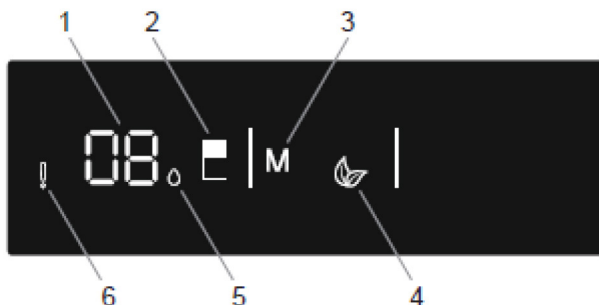
Korrekt temperatur

### Advarsel!

For lang tids åpning av døren til kjøleskapet medfører at den innvendige temperaturen stiger. Du skal lese av temperaturindikatoren innen 30 sekunder etter åpning av døren for å få den korrekte temperaturen.

### Innstilling av temperatur

Betjeningspanel



### Knapper

2 – Trykk på 2 for å endre temperaturen i kjøleskapet: 8, 6, 5, 4, 2°C og for å aktivere Super kjøling

3 – Trykk på 3 for å aktivere Øko-tilstand

## Kontrollamper

1 – Visning av kjøleskapets temperatur

4 – Kontrollampe for Øko-tilstand

5 – Kontrollampe for Super kjøling

6 – Alarmlampe: Viser når det er en feil på en av komponentene som f.eks. varmelegemet for avriming eller kompressor, eller hvis sensoren ikke lenger er koblet til.

## Fremgangsmåte

- Trykk på knappen Mode (3 på tegningen med betjeningspanelet) for å velge den ønskede modus.
- Trykk på knappen Kjøleskap (2 på tegningen med betjeningspanelet) for å stille inn temperaturen. Kjøleskapets startinnstilling er 4°C

## Super kjøling-modus

Denne tilstanden kjøler og bevarer en stor mengde matvarer i kjøleskapsrommet, og kjøler drikkevarer raskt.

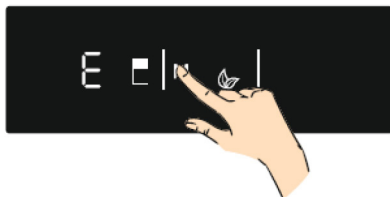
- Se gjennom de forskjellige temperaturene inntil den ønskede temperaturen vises for modus Super kjøling.
- Hold kjøleskapets modus-knapp nede (2 på tegningen med betjeningspanelet), mens den viste temperaturen blinker, for å aktivere innstillingen. Det avgis et lydsignal, og innstillingen er definert.
- Temperaturen, som du har definert for modus Super kjøling, vises igjen via enda et trykk. Kontrollampen for Super kjøling (5 på tegningen med betjeningspanelet) vises ved siden av temperaturen, innstillingen er definert.

Når tilstanden er aktivert:

- Det er mulig å velge sparemodus.
- For å annullere innstillingen skal du igjen holde kjøleskapets innstillingsknapp nede. Når den er deaktivert, blir de forhåndsvalgte verdiene bevart.

## Eco-modus

I perioder med mindre hyppig bruk, eller hvor man er borte fra hjemmet, som f.eks. ved ferier, kan Eco-modus gi optimal temperatur, samtidig som det spares strøm.



- Trykk på mode-knappen (nr. 3 på tegningen av kontrollpanelet), inntil Eco-symbolet kommer til syne. Det lyder en summing, og innstillingen er aktivert.
- Temperaturlampen (nr. 1) viser «E».
- Eco-symbolet og E lyser opp, inntil innstillingen avsluttes. I denne innstillingen er følgende mulig:
- Temperaturen kan stilles inn.
- Super Cool-modus kan velges, men Eco-modus annulleres automatisk.
- For å deaktivere innstillingen trykkes det på mode-knappen. Når Eco-modus deaktiveres, fortsetter de valgte innstillingene.

## Skjermsparetilstand

Denne tilstanden sparer energi ved å slukke alle lamper på kontrollpanelet, når dette er inaktivt. Skjermsparetilstanden aktiveres automatisk etter 30 sekunder.

- Hvis du trykker på en knapp mens lampene på kontrollpanelet er slukket, vises de aktuelle innstillingene igjen på skjermen, så du har kan gjøre de endringene du ønsker.
- Hvis du ikke annullerer skjermsparetilstanden eller trykker på en knapp på 30 sekunder, forblir kontrollpanelet slukket.

## Slik deaktiveres skjermsparetilstanden

- Trykk på en knapp for å aktivere knappene, og trykk deretter på mode-knappen og hold den inne (nr. 3 på tegningen av kontrollpanelet) i 3 sekunder.
- For å reaktivere skjermsparetilstanden skal du trykke på mode-knappen (nr. 3 på tegningen av kontrollpanelet) og holde den inne i 3 sekunder.

## Alarm for åpen dør

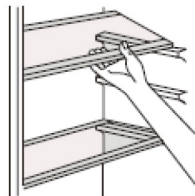
- Alarmen lyder når døren står åpen i lang tid. Den slår seg av når døren lukkes.

## Daglig bruk

Ditt kjøleskap er utstyrt med hyller, dørhyller og skuffer med forskjellige logoer, som kan hjelpe deg med å oppbevare dine matvarer på riktig sted.

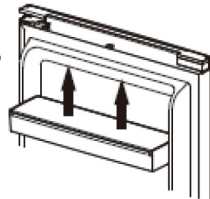
## Bruk av hyllene

Kjøleskapets sider er utstyrt med en rekke skinner, så hyllene kan plasseres som man ønsker.



## Plassering av dørhyllene

De små dørhyllene kan fjernes for å lette rengjøringen. For å gjøre dette, trekker du dørhyllen i den retningen pilene viser, inntil du kan ta den helt ut. Etter rengjøring settes den tilbake i den ønskede posisjonen.

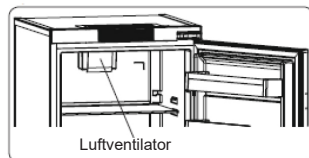


## Flaskehylle

Denne hyllen er beregnet til oppbevaring av flasker. Den gir mulighet for å utnytte plassen optimalt og spare plass, når flaskehyllen er helt full. For optimal bruk anbefales det å plassere flaskehyllen på den nest øverste veggskinnen.

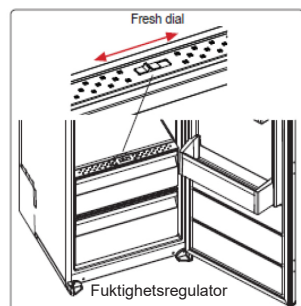
## Luftventilator

Sørg for ikke å blokkere åpningene til luftinntak og -uttak, når det oppbevares mat, ellers vil luftsirkulasjonen som turboventilatoren skaper, bli hemmet.



## Ventilasjonsrist

Hvis grønnsaksskuffen er full, skal ventilasjonsristen foran på grønnsaksskuffen åpnes. Dette gjør det mulig for luften å komme inn i grønnsaksskuffen, og fuktigheten kontrollere så maten i skuffen holder sig frisk lenge. Ventilasjonsristen som er plassert bak hyllen, skal åpnes hvis det oppstår kondens på glasshyllen.



## **Råd og vink**

- Kjøleskapet er et husholdningsapparat som er beregnet til kortere tids oppbevaring av matvarer som frukt, grønnsaker, drikkevarer etc.
- Det må ikke brukes som et spesialisert apparat til oppbevaring av produkter som krever oppbevaring i henhold til strenge temperaturregler som f.eks. medisin etc.
- Tilberedt mat skal avkjøles til romtemperatur før den settes i kjøleskapet.
- Vi anbefaler å legge mat i tette beholdere før den settes i kjøleskapet.
- Sett aldri matvarer rett ved siden av luftuttaket, da dette kan forringe luftsirkulasjonen og fryse maten.
- Sett aldri flyktige, brennbare eller eksplosive væsker som løsemidler, alkohol, acetone eller bensin i kjøleskapet. Det er eksplosjonsfare.
- La aldri døren stå åpen lenger enn nødvendig.

## **Tips til kjøling**

- Kjøtt (alle slag) skal pakkes inn i tette polyetylenposer og legges på glasshyllen over grønnsaksskuffen.
- Av sikkerhetshensyn bør maten kun oppbevares på denne måten i en eller to dager.
- Kokt mat, kalde retter etc.: Disse bør dekket til og kan settes på en hvilken som helst hylle.
- Frukt og grønnsaker: Disse skal renses grundig og legges i den dertil innrettede skuffen.
- Smør og ost skal legges i egne, tettsluttende beholdere, pakkes i aluminiumsfolie eller legges i en tettsluttende pose.
- Melkekartonger skal være lukket og oppbevares i flaskehylle i døren.
- For å spare energi skal alle dørhyller og glasshyller monteres på stedene de er beregnet å være.

## RENGJØRING OG VEDLIKEHOLD



Advarsel! Koble alltid fra kjøleskapet fra strøm før vedlikeholdsarbeid. Trekk aldri i strømkabelen, men kun i selve støpslet.

### Rengjøring

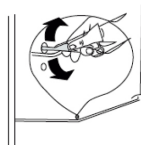
Av hygiene-årsaker skal kjøleskapet rengjøres regelmessig (kjøleskapets sider samt innvendig og utvendig tilbehør).

Viktig! Eteriske oljer og organiske løsningsmidler kan skade deler av plast, f.eks. sitronsaft, butylsyre eller eddiksyre.

- La ikke disse stoffene komme i kontakt med deler av apparatet.
- Bruk ikke slipende rengjøringsmidler.
- Ta maten ut av kjøleskapet. Oppbevar det på et kjølig sted, og sørg for at det er godt tildekket.
- Rengjør kjøleskapet og dets innvendige tilbehør med en klut og lunkent vann med uttynnet, hvit eddik eller en natron-oppløsning. Vask ikke tilbehøret i oppvaskmaskinen.
- Etter rengjøring skylles overflatene med rent vann og tørkes.
- Når alt er tørt, kobles apparatet til strøm igjen.
- Sørg for at det ikke kommer vann inn i lampehusene og andre elektroniske komponenter.
- Rengjør kondensatoren med en børste minst to ganger i året. Det vil hjelpe deg med å senke dine strømutfgifter og øke produktiviteten.
- **Rengjør aldri apparatet med en damprenser.**

### Rengjøring av avløpet

For å forhindre vannet fra avriming i å renne inn i kjøleskapet, skal avløpet bak i kjøleskapsdelen rengjøres med jevne mellomrom. Til dette brukes et rengjøringprodukt som vist i diagrammet til høyre.



### Skifte pære

Lampen inne i kjøleskapet bruker en LED-pære. For å skifte lampen skal du kontakte service eller en autorisert tekniker.

## Feilsøk

Forsiktig! Hvis det oppstår feil, skal strømmen kobles fra apparatet. Kun en kvalifisert elektriker eller en kompetent person kan utføre feilrettingen.

Ved drifts-feil, kan du kontrollere følgende punkter før du ringer til service eller en kvalifisert tekniker:

FEILTYPE	BETYDNING	ÅRSAK	FEILRETTING
E01	Sensordvarsel		Ring til service for hjelp så raskt som mulig.
E02	Sensordvarsel		Ring til service for hjelp så raskt som mulig.
E03	Sensordvarsel		Ring til service for hjelp så raskt som mulig.
E06	Sensordvarsel		Ring til service for hjelp så raskt som mulig.
E07	Sensordvarsel		Ring til service for hjelp så raskt som mulig.
E08	Advarsel om lav spenning	Strømforsyningen til apparatet er falt til under 170 V.	<ul style="list-style-type: none"> <li>- Dette er ikke en feil på enheten, denne feilen er med for å hindre skade på kompressoren.</li> <li>- Spenningen skal økes opp til det påkrevde nivået.</li> <li>- Hvis denne advarselen fortsetter, skal en autorisert tekniker kontaktes.</li> </ul>
E10	Kjøleskapsrommet er ikke tilstrekkelig kaldt	Dette an oppstå ved: - Etter et langvarig strømbrudd; - Etter at varme matvarer er blitt satt i kjøleskapet.	<ol style="list-style-type: none"> <li>1. Still inn kjøleskapet på kaldeste temperatur, eller aktiver tilstanden Super kjøling. Du kan slik slette feilkoden, når den påkrevde temperaturen er oppnådd. Hold dørene lukket for å redusere tiden før den rette temperaturen oppnås</li> <li>2. Friggjør plassen foran kanalene til luftingen, og unngå å sette matvarer tett ved føleren.</li> </ol> Hvis advarselen vedvarer, skal du kontakte en tekniker hurtigst mulig for å få hjelp.
E11	Kjøleskapsrommet er for kaldt	Diverse	<ol style="list-style-type: none"> <li>1. Kontroller om tilstanden Super kjøling er aktivert.</li> <li>2. Senk temperaturen i kjøleskapsrommet</li> <li>3. Kontroller at hullene ikke er tette</li> </ol> Hvis advarselen vedvarer, skal du kontakte en tekniker hurtigst mulig for å få hjelp

- Det kan høres noen lyder under normal drift av kjøleskapet (kompressoren som slår seg av og på, automatisk avriming, kjølemidlet som sirkulerer gjennom apparatet osv.).
- Ring vår autoriserte serviceavdeling eller en kvalifisert fagperson hvis du ikke kan finne årsaken til uregelmessigheten.



## REKLAMASJONSRETT

Det er 5 års reklamasjonsrett på fabrikkasjons- og materialfeil på ditt nye produkt, gjeldende fra dokumentert kjøpsdato. Garantien omfatter materialer, arbeidslønn og kjøring. Ved henvendelse om service er det fint at du har produktets navn og serienummer klart. Disse opplysningene finnes på typeskiltet. Skriv evt. opplysningene ned her i bruksanvisningen, så har du dem for hånden. Det gjør det lettere for servicemontøren å finne de riktige reservedelene.

### Reklamasjonsretten dekker ikke:

- Feil og skader som ikke skyldes fabrikkasjons- og materialfeil
- Ved dårlig vedlikehold og mangel på rengjøring av produktet
- Ved brann- og /eller vann- og fuktskader på produktet
- Ved reparasjon utført av ufaglærte
- Ved transportskader der produktet er transportert uten korrekt emballasje
- Hvis det er brukt uoriginale reservedeler
- Hvis anvisningene i bruksanvisningen ikke er fulgt
- Hvis ikke installasjonen er gjort som anvist
- Hvis ufaglærte har installert eller reparert produktet
- Defekte pærer

### Transportskader

En transportskade som konstateres ved forhandlerens levering hos kunden, er utelukkende en sak mellom kunden og forhandleren. I tilfeller der kunden selv har stått for transporten av produktet, påtar leverandøren seg ingen forpliktelse i forbindelse med evt. transportskade. Evt. transportskade skal omgående gis beskjed om, og senest 24 timer etter at varen er levert. I motsatt fall vil kundens krav bli avvist.

### Ubegrunnede servicebesøk

Hvis man tilkaller en servicemontør og det viser seg at man selv kunne ha rettet feilen, ved f.eks. å følge anvisningene her i bruksanvisningen eller ved å skifte en sikring i sikringskapet, må kunden selv betale for servicebesøket.

### Kommersielle innkjøp

Kommersielle innkjøp er alle kjøp av apparater som ikke skal brukes i en privat husholdning, men brukes til næringsvirksomhet eller andre kommersielle formål (restaurant, café, kantine etc.) eller brukes til utleie eller annen bruk som omfatter flere brukere.

I forbindelse med næringsvirksomhet ytes ingen garanti, fordi dette produktet bare er beregnet til bruk i vanlig husholdning.

## SERVICE

- Service skal meldes til vår service partner Service Companiet, via deres hjemmeside – eller TLF +47 32829940 / <https://service.witt.dk/service/nb/appliances/service.aspx>
  - Skjema fylles ut av forhandler eller sluttbruker.
  - Service Companiet håndterer saken.
  - Fabrikat, modell, serienummer, evt. produktnummer, kjøpsdato, forhandler, beskrivelse av feil, kundeopplysninger - skal informeres om.
- Forbehold for trykkfeil.

Produsenten/distributøren kan ikke holdes ansvarlig for produkt- og/eller personskaader, hvis sikkerhetsanvisningene ikke overholdes.

Garantien bortfaller hvis anvisningene ikke overholdes.