

Brandt



INSTRUKTIONSBOK SV

Diskmaskin

BDJ424VLB

Bästa kund,

Du har just köpt en **BRANDT**-produkt och vi tackar för det förtroende du visat oss.

Vi har konstruerat och tillverkat den här produkten med tanke på dig, ditt levnadssätt och dina behov för att den på bästa sätt ska motsvara dina förväntningar. Vi har lagt ner vår kunskap, innovation och passion som har drivit oss i över 60 år.

I en fortsatt ansträngning att bättre kunna möta dina krav, finns vår kundtjänst till ditt förfogande för att svara på alla dina frågor eller förslag.

Logga in på vår webbplats www.brandt.com, där du hittar våra senaste innovationer tillsammans med nyttig och kompletterande information.

BRANDT är glad att få följa med dig varje dag och önskar dig lycka till med ditt köp.



Viktigt: För att snabbare bekanta dig med hur apparaten fungerar, ber vi dig läsa igenom denna installationsmanual innan du börjar använda apparaten.



Läs denna bruksanvisning

Kära kund,

- Läs noggrant igenom denna installations- och bruksanvisning innan du använder diskmaskinen för att säkerställa en korrekt användning och underhåll av produkten.
- Behåll denna bruksanvisning för framtida referens.
- Överlämna den till nästa ägare av apparaten.

Denna installations- och bruksanvisning ger säkerhetsföreskrifter, drift- och installationsanvisningar, felsökningstips, osv.



Innan du kontaktar en tekniker

- Se rubriken Felsökningsguide som kan hjälpa dig att lösa några av de vanligaste problemen själv.
- Om du inte kan lösa problemet själv, be om hjälp av en professionell tekniker.



ANMÄRKNING:

I enlighet med företagets policy om ständig utveckling och uppdatering av produkten kan tillverkaren göra ändringar av produkten utan förvarning

Om du tappar denna bruksanvisning eller om den är gammal kan du få en ny användarhandbok från ansvarig tillverkare eller leverantör.

1) Säkerhetsföreskrifter	1-4
2) Guide för att komma igång	5
3) Användningsråd	6
Reglagepanel	6
Diskmaskinens funktioner.....	7
4) Innan den första användningen.....	8
A. Avhärtningsfilter	8
B. Tillägg av salt i avhärtningsfiltret	9
C. Fylla på facket för spolglansmedel.....	9
D. Diskmedlets funktion.....	10
5) Förberedelse och påfyllning av disk.....	13
Rekommendationer för påfyllning och tömning av diskmaskinen.....	13
Standard påfyllningsprocedur	14
6) Starta ett diskprogram.....	16
Tabell över diskcykler	16
Starta diskmaskinen	16
Byte av program under en pågående cykel	17
Vid avslutat diskprogram	17
7) Rengöring och underhåll.....	19
Filtreringssystem	19
Underhåll av diskmaskinen.....	20
8) Installationsråd.....	22
Förberedelse av installationen.....	22
Dimensioner och installation av täckpanelen.....	23
Gör så här för att ställa in spänningen på luckans fjäder	25
Ansluta avloppsröret	25
Steg för installation av diskmaskinen.....	26
Elanslutningar	27
Vattenanslutningar.....	28
Starta diskmaskinen	28
9) Felsökningsguide.....	29
Innan du kontaktar en tekniker.....	29
Felkoder	31
Tekniska specifikationer.....	32

Procedur för påfyllning av korgarna

1. VIKTIGA SÄKERHETSFÖRESKRIFTER



OBSERVERA!

Vid användning av diskmaskinen ska följande försiktighetsåtgärder iakttas:

- Denna apparat är endast avsedd för hushållsbruk och för liknande användningsområden, som:
 - kök i butiker, kontor och andra arbetsmiljöer,
 - lantbruksverksamheter,
 - hotell, motell, bed and breakfast och andra bostadsmiljöer,
 - halvpensionat.
- Barn som är åtta år eller äldre och personer med nedsatt fysisk, sensorisk eller mental förmåga, eller personer utan relevant erfarenhet eller kunskap, får använda apparaten endast under övervakning och ansvar av en erfaren person eller om de har instruerats att använda apparaten på ett säkert sätt och förstår riskerna. Barn får inte leka med apparaten. Rengöring och underhåll får inte utföras av barn utan tillsyn. (SS-EN 60335-1)
- Förpackningsmaterial kan vara farligt för barn!
- Denna apparat är avsedd för hushållsbruk.
- För att undvika risk för elektriska stötar, sänk aldrig ner apparaten, kabeln eller kontakten i vatten eller någon annan vätska.
- Koppla ur apparaten före rengöring eller underhåll av apparaten.
- Rengör apparaten med en mjuk trasa fuktad med mild tvål och torka sedan av den med en torr trasa.



JORDNINGSANVISNINGAR

- Denna apparatska måste jordas. Vid ett fel eller skada gör jordningen minskar jordningen riskerna för elektriska stötar genom att tillhandahålla en väg med lågt strömmotstånd. Denna apparat är utrustad med ett jordad kontakt.
- Kontakten måste anslutas till en lämplig källa som är installerad och jordad i enlighet med alla lokala föreskrifter.
- En felaktig anslutning av jordledaren kan leda till risk för dödande elchock.
- Om du är osäker på apparatens jordning, ring en kvalificerad elektriker eller en representant för serviceavdelningen.
- Ändra inte elkontakten som medföljer apparaten. Om den inte är lämplig för ditt eluttag, se till att en lämplig kontakt installeras av en kvalificerad elektriker.
- Se till att du inte missbrukar, sätter dig eller stiger upp på luckan eller diskmaskinens korgar.
- Använd inte diskmaskinen om inte alla väggar är ordentligt installerade.
- Var försiktig när du öppnar diskmaskinens lucka när den är igång: vatten kan läcka ut.
- Var noga med att inte placera tunga föremål och att inte stiga upp på luckan när den är öppen. Apparaten kan välta.
- När du fyller diskmaskinen med smutsig disk:
 - 1) Placera vassa föremål så att de inte kan skada luckans tätning,
 - 2) Varning: knivar och andra skärredskap kan läggas i bestickkorgen med huvudet nedåt eller i horisontellt läge.
- Kontrollera att allt diskpulver har avlägsnats efter diskprogrammets slut.
- Se till att alla plastredskap är märkta "diskmaskinssäkra" eller något liknande innan du diskar dem i diskmaskinen.
- Kontrollera tillverkarens rekommendationer för plastredskap som inte har markerats med detta.

- Använd endast diskmedel och spolglansmedel som rekommenderas för automatiska diskmaskiner.
- Lägg aldrig tvål, tvättmedel eller handtvättmedel i diskmaskinen.
- Stäng alltid apparatens lucka för att undvika fallrisk.
- Om nätsladden är skadad, se till att den byts ut av tillverkaren, en auktoriserad reparatör eller en person med liknande kompetens för att undvika fara.
- Se till att inte böja eller klämma strömförsörjningssystemet på ett farligt sätt när du installerar apparaten.
- Var noga med att inte mixtra med reglagen.
- Apparaten måste anslutas till huvudkranventilen med nya slangar. Återanvänd inte gamla slangar.
- Maximalt 14 bestick kan diskas.
- Vattentrycket vid inloppet måste vara lika med eller mindre än 1 MPa.
- Vattentrycket vid inloppet måste vara lika med eller över 0,04 MPa.

Bortskaffande

- Materialet i apparatens förpackning kan återvinnas. Se till att emballaget återvinns genom att kasta det i den container som är avsedd för detta ändamål på en återvinningsstation.
- Denna apparat får inte hanteras som hushållsavfall. Kassering av apparaten: denna symbol på produkten eller förpackningen anger att den inte kan hanteras som hushållsavfall. Den ska transporteras till den insamlingsplats som förutses för detta ändamål (insamling och återvinning av elektriska och elektroniska produkter). Genom att skaffa bort apparaten på rätt sätt skyddar vi miljön och vår säkerhet och säkerställer på så sätt att avfallet hanteras under optimala förhållanden. För mer information om återvinning av denna produkt, kontakta kommunal myndighet, lokal avfallshanteringscentral eller butiken där du köpte apparaten.



⚠ OBSERVERA!

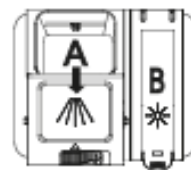
- Kör till en återvinningscentral för att kasta apparaten tillsammans med emballaget. För att göra detta måste du klippa av nätsladden och göra luckans stängningssystem oanvändbart.
- Kartongförpackningen är tillverkad av återvunnet papper och måste skaffas bort tillsammans med pappersavfall för återvinning.
- **BORTSKAFFANDE:** Kasta inte denna apparat med osorterat kommunalt avfall. Denna apparat måste skaffas bort separat för att kunna behandlas på lämpligt sätt.



2. Guide för att komma igång

För mer detaljerad information om hur du använder apparaten, se motsvarande avsnitt

Slå på apparaten	Tryck länge på knappen start/stopp för att slå på apparaten och öppna luckan
Fyll diskmedelsfacket	Öppna diskmedelsfacket (markerad A), fyll det med diskmedel och stäng sedan facket, Diskmedlet för fördiskning faller ner direkt i behållaren, (Följ bruksanvisningen!)
Kontrollera spolglansmedlets nivå	Fyll spolglansmedlets fack genom hålet under locket (markerad B) vid behov.
Kontrollera nivån avhärningssalt	Endast på modeller med avhärningsfilter. Inställningspanelens elindikator (i förekommande fall). På vissa modeller, om det inte finns någon varningslampa för saltnivån, kan du uppskatta när du ska fylla på avhärningsfiltret med antalet cykler som diskmaskinen använder.
Sätt korgarna på plats	För att sätta korgarna på plats, se avsnittet "Förbereda och fylla på disk."
Välj ett program	Öppna luckan och tryck på knapparna Program tills önskat program tänds. (se avsnittet Användningsråd)
Starta diskmaskinen.	Öppna vattenförsörjningen och stäng luckan. Apparaten startar.
● Byt program	<ul style="list-style-type: none">1. Ett diskprogram kan endast ändras om det har startat nyligen. Annars kan diskmedlet redan ha släppts ut och vattnet kan redan ha tömts. Om det är fallet måste diskmedelsfacket fyllas på igen.2. Öppna luckan.3. Tryck på programknapparna i minst tre sekunder för att avbryta programmet4. Välj ett nytt program.5. Slå på diskmaskinen igen.
● Lägg disken i diskmaskinen.	<ul style="list-style-type: none">1. Öppna luckan på glänt för att stanna diskmaskinen.2. När diskarmen stannar upp kan du öppna luckan fullständigt.3. Lägg köksredskapen i apparaten.4. Diskmaskinen startar när du stänger luckan.
● Om apparaten stoppas under ett diskprogram	● Om apparaten stoppas under ett diskprogram ska den startas om och välj ett nytt diskprogram.
Stäng av apparaten.	När diskprogrammet är klart, stäng av apparaten med på/av-knappen.
Stäng av vattenmatningen och töm diskmaskinen.	Varning: vänta några minuter (ca 15 minuter) innan du tömmer diskmaskinen för att undvika en hantering av fortfarande heta köksredskap, som då kan gå sönder. Detta möjliggör också en bättre torkning av disken. Börja med att tömma den nedre korgen.



⚠ OBS!
Var försiktig när du öppnar luckan.
Var försiktig med den heta ångan som kommer ut ur apparaten!

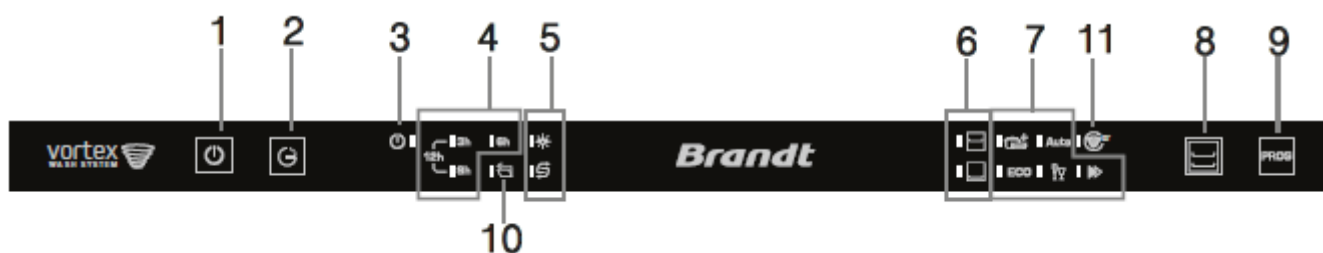
3. Användningsråd



VIKTIGT

Läs alla användningsråd före första användning för att säkerställa diskmaskinens optimala prestanda.

Reglagepanel



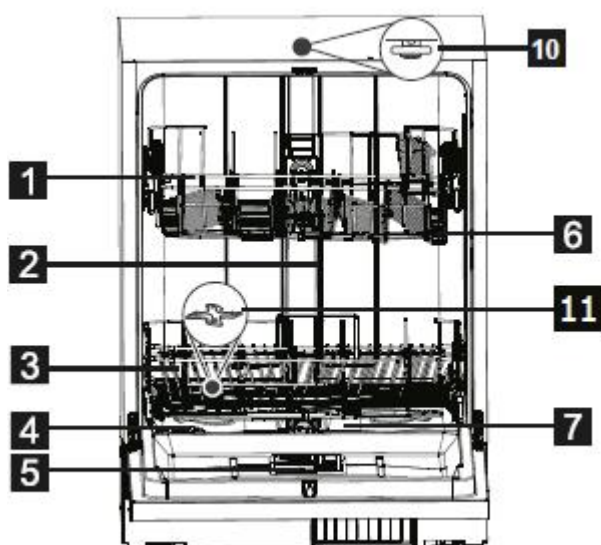
1. Knappen start/stopp: Slå på/av strömförsörjningen
2. Knapp för fördröjd start: för att slå på fördröjd start.
3. Kontrollampa för drift: tänds när knappen Start/Stopp är intryckt.
4. Fördröjd start anger start om 3, 6, 9 eller 12 timmar. 3 och 9 tim tänds samtidigt för att visa 12 tim.
5. Kontrollampa för att varna för sköljning: tänds när spolglansmedel behöver fyllas på. Kontrollampa för att varna för salt: tänds när avhårdningssalt behöver fyllas på.
6. Kontrollampa för Alt-funktion:
7. Kontrollampa för program: för att visa vilket program som valts.
8. Alt-knapp: Funktion för att diska dubbel zon: med denna knapp kan man välja en övre eller den undre korgen. Beroende på vad du valt blinkar respektive kontrollampa.
9. Knapp för programval: välj diskprogram genom upprepade tryckningar.
10. Funktionen automatisk öppning: För att optimera torkningsresultatet öppnas diskmaskinens lucka automatiskt innan programmet är klart och förblir öppen tills det är klart. Automatisk öppning är som standard på från fabrik. Tryck samtidigt på knapp 8 och knapp 9 i tre sekunder för att slå på respektive stänga av funktionen för automatisk öppning av luckan. Är denna inställning avstängd fortsätter detta val att gälla även när diskmaskinen stoppas. Detta alternativ kan inte väljas samtidigt med programmen Snabbdisk.
11. Vortex Wash System: Denna diskmaskin har funktionen Vortex Wash System. För att ge bättre diskning skapar funktionen en zon med intensiv diskning. Denna finns för programmen Intensiv, Auto, Glas och Vortex Wash&Dry 60'.

OBS!

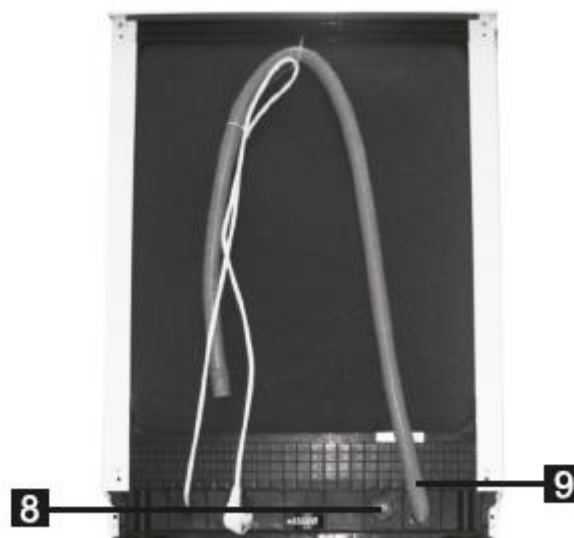
- Manuell försköljning ökar energi- och vattenförbrukningen och rekommenderas inte.
- När diskmaskinen används i enlighet med tillverkarens anvisningar förbrukar diskning med diskmaskin i allmänhet mindre energi och vatten vid drift än att diska för hand.

Diskmaskinens funktioner

Sedd framifrån



Sedd bakifrån



1 Övre korg

2 Invändig kanal

3 Nedre korg

4 Saltbehållare

5 Diskmedelsfack

6 Diskarm

7 Filtreringsanordning

8 Koppling av slang för vatteninläppets slang

9 Tömnings slang

10 Övre spolmunstycke

11 **Vortex Wash System**

För att få bukt med den allra värsta smutsen sitter vår nya teknologi Vortex i diskmaskinens botten och skapar en zon för intensiv diskning.

Denna särskilda zon gör att man kan diska även de smutsigaste tallrikar perfekt rena, samtidigt som de känsliga glasen som placeras i den övre korgen är skyddade.

4. Före den första användningen

Innan diskmaskinen används första gången:

- A. Reglera avhärtningsfiltret
- B. Tillsätt 1,5 kg salt för diskmaskin, tillsätt sedan vatten
- C. Fyll på spolglansfacket
- D. Fyll på diskmedel.

A. Avhärtningsfilter

Avhärtningsfiltret måste ställas in manuellt med hjälp av vattenhårdhetsväljaren. Avhärtningsfiltret är utformat för att avlägsna mineraler och salter från vattnet, vilket kan försämra apparatens funktion.

Ju fler mineraler det finns, desto hårdare är vattnet.

Avhärtningsfiltret ska regleras beroende på vattnets hårdhet i ditt område. Kontakta din lokala vattenleverantör för information om vattnets hårdhet i ditt område.

Reglera saltförbrukningen

Denna diskmaskin är konstruerad för att justera mängden salt som förbrukas beroende på hårdheten på det vatten som används. Denna funktion är avsedd att optimera och anpassa saltförbrukningen.

Följ nedanstående procedur för att reglera saltförbrukningen:

1. Öppna luckan och sätt på apparaten,
2. Tryck på knappen "Prog" i mer än fem sekunder för att starta avhärtningsläget (detta måste göras inom 60 sekunder från det att apparaten slagits på). I inställningsläget tänds ibland kontrolllamporna för salt och spolglansmedel.
3. Tryck på knappen "Prog" för att välja den inställning som svarar mot hur hårt vattnet är i ditt område. Värdena ändras i följande ordning: H1->H2->H3->H4->H5->H6
4. För att lämna inställningsläget kan man trycka på knappen Start/Stopp.

VATTNETS HÅRDHET				Reglering av avhärtningsfiltret	Saltförbrukning (gram/program)
°dH	°fH	°Clarke	Mmol/l		
0~5	0~9	0~6	0~0,94	H1 (kontrolllampan Snabb tänds)	0
6-11	10-20	7-14	1,0-2,0	H2 (kontrolllampan Glas tänds)	9
12-17	21-30	15-21	2,1-3,0	H3 (kontrolllamporna Glas och Snabb tänds)	12
18-22	31-40	22-28	3,1-4,0	H4 (kontrolllampan Eko tänds)	20
23-34	41-60	29-42	4,1-6,0	H5 (kontrolllamporna Eko och Snabb tänds)	30
35-55	61-98	43-69	6,1-9,8	H6 (kontrolllamporna Eko och Glas tänds)	60

Anmärkning 1:

1 dH = 1,25° Clarke = 1,78° fH = 0,178 mmol/l

dH: tysk grad

fH: fransk grad

Clarke: engelsk grad

Anmärkning 2:

Fabriksinställning: H3



ANMÄRKNING:

Om din modell inte är utrustad med ett avhärtningsfilter kan du hoppa över det här avsnittet.

AVHÄRDNINGSFILTER

Vattnets hårdhet varierar beroende på områdena. Om diskmaskinen används med hårt vatten bildas avlagringar på disken och köksredskapen.

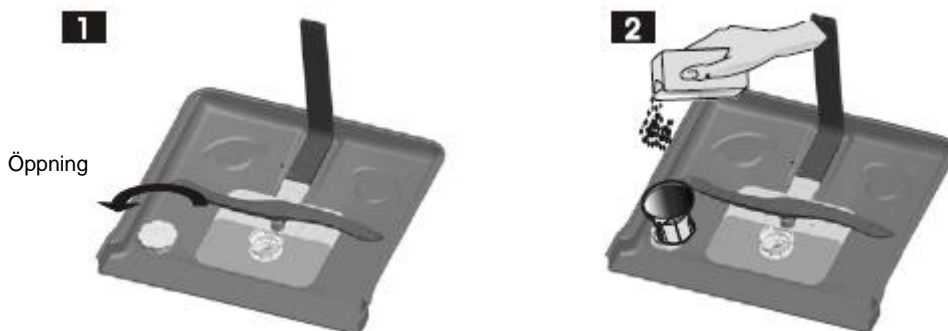
Apparaten är utrustad med ett speciellt avhärtningsfilter som sitter på ett saltfack som är speciellt utformat för att avlägsna kalk och mineraler från vattnet.

B. Tillägg av salt i avhärningsfiltret

Använd alltid salt som speciellt tagits fram för diskmaskiner.
Saltfacket sitter under den nedre korgen och ska fyllas på följande sätt:

OBS!

- Använd alltid salt som specifikt tagits fram för diskmaskiner. Andra typer av salt som inte särskilt har tagits fram för diskmaskiner, inklusive bordssalt, kommer att skada avhärningsfiltret. Vid skada på apparaten på grund av en användning av olämpligt salt, ger tillverkaren ingen garanti och kommer inte att hållas ansvarig för eventuella skador.
- Se till att endast tillsätta salt före ett diskprogram. Detta förhindrar att saltkorn eller saltvatten som eventuellt spills ut och ligger kvar på botten av apparaten under en viss tid, kan leda till korrosion av ytan.



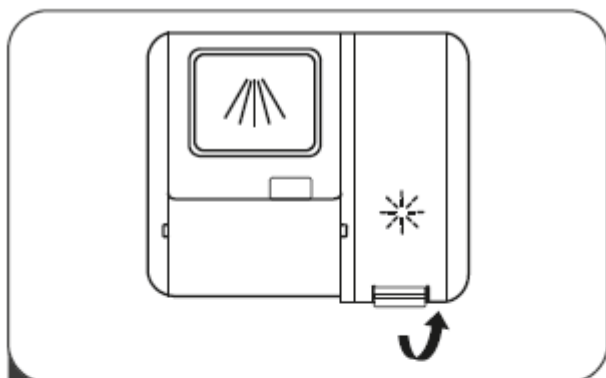
- Efter att ha tagit bort den nedre korgen, skruva av och ta bort locket från saltfacket. 1
- Placera änden av tratten (medföljer) i hålet och häll ca 1,5 kg diskmaskinssalt. 1
- Fyll saltbehållaren till gränsen med vatten. Det är normalt att en liten mängd vatten kommer ut ur saltbehållaren. 2
- Dra åt locket ordentligt när facket är fullt.
- Saltets varningslampan stannar efter att behållaren har fyllts.
- Omedelbart efter att saltbehållaren har fyllts på måste du starta ett diskprogram (vi rekommenderar ett kort program) för att förhindra att filtreringssystemet, pumpen eller någon annan viktig del av apparaten skadas av saltvatten. Skada på grund av saltvatten täcks inte av garantin.



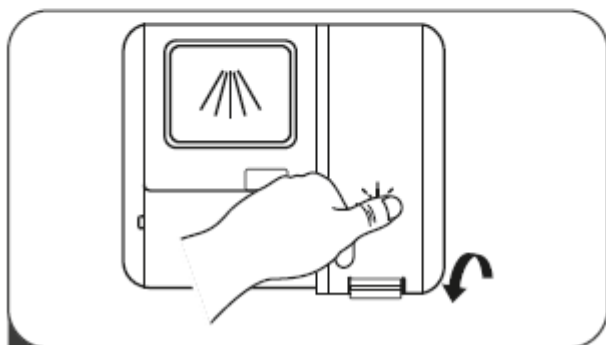
ANMÄRKNING:

- Saltfacket ska bara fyllas på när varningslampan för salt på inställningspanelen tänds. Beroende på saltets upplösningshastighet är det möjligt att varningslampan för salt lyser även efter att facket har fyllts på. Om ingen kontrollampa anger saltnivån på inställningspanelen (på vissa modeller) kan du uppskatta när du ska fylla salt för avhärningsfiltret med hjälp av antalet program som diskmaskinen ska köra.
- Om salt spills i diskmaskinen, kör ett blötlägningsprogram eller ett snabbprogram för att ta bort det.

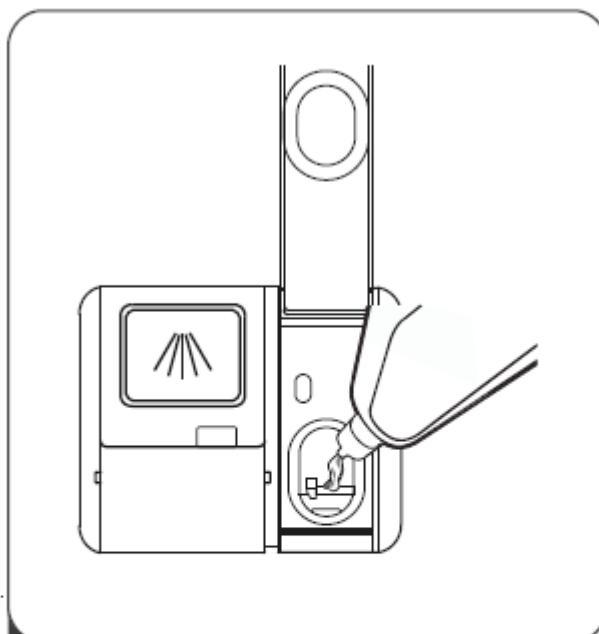
C. Påfyllning av spolglansfacket



- 1 Avlägsna spolglansfackets lock genom att dra i handtaget.



- 3 Sätt tillbaka locket när du är klar.



- 2 Häll spolglansmedel i facket och se till att det inte överstiger maximal nivå.

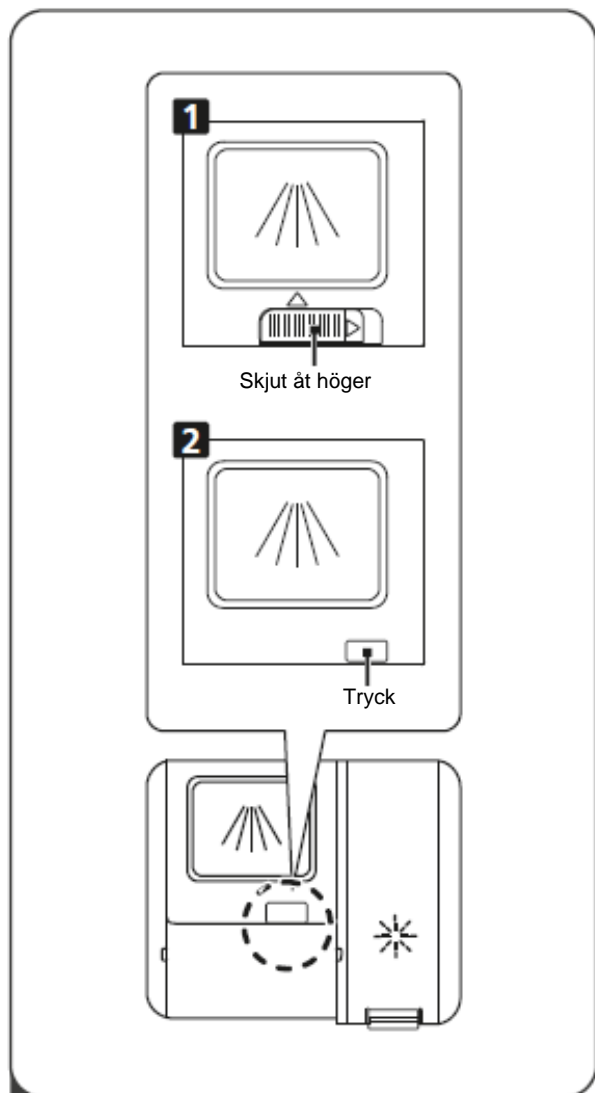
Reglering av spolglansfacket

För att få optimal torkprestanda med en minimal mängd spolglansmedel är diskmaskinen utformad för att justera förbrukningen i funktion till användaren. Följ stegen nedan.

1. Öppna luckan och sätt på apparaten.
2. Inom 60 sekunder från och med steg 1 trycker du på knappen Program i minst fem sekunder och trycker sedan på knappen Fördröjd start för att komma åt i inställningen. Varningslampan för spolglansmedlet blinkar med en frekvens på 1 Hz.
3. Tryck på knappen Program för att välja inställning för spolglansmedel.
Det finns fem inställningsnivåer som visas i följande ordning: D1 – D2 – D3 – D4 – D5.
Den ursprungliga D3-inställningen bör ge dig bästa resultat ifråga om torkning och glans.
Vid dålig torkning eller om spår förekommer ska inställningen ökas genom att vrida väljaren D4 till läget D5.
4. Tryck inte på någon knapp i fem sekunder eller tryck på på/av-knappen för att spara de valda parametrarna och lämna inställningsläget.

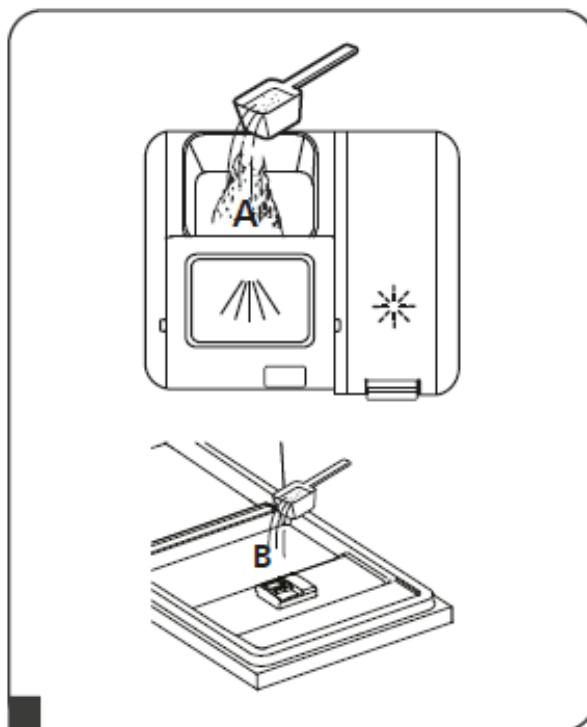
Spolglansmedlets nivå	Visning
D1	Kontrollampa Snabb lyser
D2	Kontrollampan Glas lyser
D3	Kontrollamporna Glas och Snabb lyser
D4	Kontrollampan EKO lyser
D5	Kontrollamporna EKO och Snabb lyser

Påfyllning av diskmedelsfacket

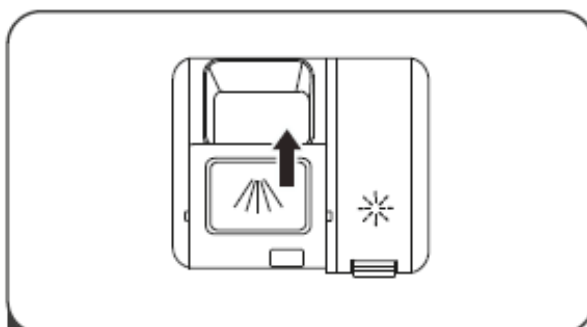


1 Välj den öppningsmetod som motsvarar din apparat:

1. Öppna locket genom att skjuta öppningsspärren.
2. Öppna locket genom att trycka på öppningsspärren.



2 Tillsätt diskmedel i det största facket (A) för huvuddiskprogrammet. För optimal rengöringsprestanda, särskilt om disken är mycket smutsig, håll en liten mängd diskmedel på luckan. Det extra diskmedlet används i fördiskningsfasen.



3 För att stänga locket, skjut det framåt och tryck sedan på det.

ANMÄRKNING:

- Kom ihåg att inställningarna kan skilja sig åt beroende på smutsen i vattnet.
- Följ tillverkarens instruktioner som står på diskmedelsförpackningen.

D. Diskmedlets funktion

De kemiska beståndsdelarna som utgör tvättmedlet är nödvändiga för att avlägsna, lösa upp och avlägsna smuts från diskmaskinen. De flesta diskmedlen av kommersiell kvalitet är lämpliga för detta ändamål.

OBS!

Använda diskmedlet

Använd endast diskmedel som specifikt avses för diskmaskiner. Diskmedlet ska alltid vara färskt och torrt.

Lägg inte diskpulver i facket förrän du är redo att starta ett diskprogram.

Diskmedel

Det finns tre typer av diskmedel

1. Diskmedel med fosfat och klor
2. Diskmedel med fosfat och utan klor
3. Fosfat- och utan klorfria diskmedel

I allmänhet är nya rengöringsmedel som ska finfördelas fosfatfria. I detta fall garanteras inte fosfatets vattenavhärdningsfunktion. Om du använder denna typ av diskmedel rekommenderar vi att du fyller saltfacket även när vattnet hårdhet endast är 6 dH. Om du använder ett fosfatfritt diskmedel och vattnet är hårt ser du regelbundet vita fläckar på dina glas och diskar. Om det är fallet ska mer diskmedel fyllas på för bättre resultat. Klorfria rengöringsmedel bleker disken något. Motståndskraftiga och färgade fläckar kommer inte att avlägsnas helt. Välj i detta fall ett program som fungerar med högre temperatur.

Koncentrerade diskmedel

Beroende på deras kemiska sammansättning finns det två grundläggande typer av diskmedel:

- konventionella alkaliska diskmedel med kaustiska komponenter
- lågalkaliska koncentrerade diskmedel med naturliga enzymer

Disktabletter

Disktabletter av olika märken löses upp i olika hastigheter. Detta förklarar varför vissa disktabletter inte kan lösas upp och garantera sin fullständiga rengöringskapacitet under korta tvättprogram. Därför bör långa program väljas när du använder disktabletter för att säkerställa en fullständig borttagning av diskmedelsrester.

Diskmedelsfacket

Facket ska fyllas innan varje diskprogram startar enligt anvisningarna i tabellen över diskprogram. Din diskmaskin förbrukar mindre diskmedel och spolglansmedel än konventionella diskmaskiner. Vanligtvis räcker det med en matsked diskmedel för en vanlig diskning. Köksredskap med mer motståndskraftiga fläckar kräver mer diskmedel. Var noga med att alltid lägga diskmedel i apparaten precis innan du slår på den för att förhindra att det blir fuktigt och inte löses upp ordentligt.

5. Förberedelse och påfyllning av disk

Rekommendationer

- Prova att köpa köksredskap märkta ”diskmaskinssäkra”.
- Använd ett mildt diskmedel för alla typer av fat. Vid behov, be diskmedlets tillverkare om ytterligare information.
- För ömtåliga fat eller köksredskap, välj ett program som fungerar på lägsta möjliga temperatur.
- Ta inte bort glas och bestick från diskmaskinen precis efter programmets slut, för att undvika risk för skador.

Diskning av följande typer av bestick/fat

Inte lämpliga

- Bestick med handtag av trä, porslin eller pärlemor
- Icke värmebeständiga plastartiklar
- Gamla bestick med limmade delar som inte tål höga temperaturer
- Bestick eller fat med lim
- Tenn- eller kopparelement
- Kristallglas
- Stålariklar som kan rosta
- Träbrickor
- Föremål i syntetfiber

Lämpliga i begränsad omfattning

- Vissa typer av glas kan bli matta efter ett antal diskningar
- Föremål av silver och aluminium kan bli matta under diskningen
- Dekorationerna kan blekna om de ofta diskas i diskmaskin

Rekommendationer för påfyllning och tömning av diskmaskinen

(För att säkerställa diskmaskinens optimala prestanda, följ instruktionerna nedan. Korgarnas funktionalitet och utseende kan variera beroende på modell.)

Skrapa av fat och bestick där det finns stora mängder matrester kvar. Mjuka upp överbliven bränd mat i stekpannor och kastruller.

Det är inte nödvändigt spola fat och assietter under rinnande vatten.

De olika föremålen som ska diskas ska läggas enligt följande i apparaten:

1. Varor som koppar, glas, kastruller/stekpannor osv. måste vändas.
2. Böjda föremål eller föremål med inbuktning ska placeras snett så att vatten kan rinna av.
3. Alla köksredskap ska placeras så att de inte välter.
4. Alla köksredskap ska placeras så att det finns tillräckligt med utrymme för att diskarmarna ska kunna rotera fritt under diskningen.



ANMÄRKNING: Undvik att diska små föremål eftersom de kan lätt falla ur korgarna.

- Urholkade föremål som koppar, glas, kastruller osv. ska vara vända nedåt för att förhindra att vattnet förblir inuti dem.
- Fat och bestick får inte staplas eller ligga på varandra.
- Se till att glas inte vidrör varandra för att undvika skador.
- Stora föremål som är svåra att rengöra ska läggas i den nedre korgen.
- Den översta korgen är avsedd för mer delikat och lättare disk, som glas och koppar.
- Långbladiga knivar innebär en fara om spetsen pekar uppåt!
- Långa och/eller vassa bestick som knivar ska placeras vågrätt i den övre korgen.
- Undvik att överbelasta diskmaskinen. Detta är viktigt för att uppnå goda resultat och optimera energiförbrukningen.

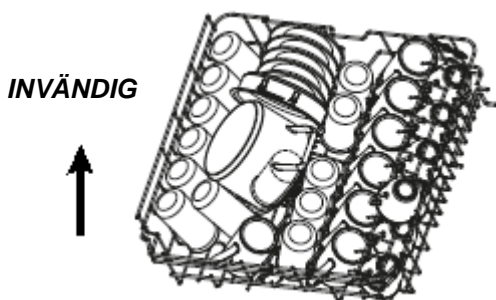
Tömma diskmaskinen

För att förhindra att vatten från den övre korgen rinner ner i den nedre korgen rekommenderar vi att du tömmer den nedre korgen först.

Standard påfyllningsprocedur

A. Övre korg

Den övre korgen är avsedd för sköra och lättare föremål, som glas, koppar, tefat, tallrikar, små skålar och icke djupa stekpannor och kastruller (förutsatt att de inte är för smutsiga). Placera tallrikar och bestick så att de inte kan röra sig under spolningstrycket.



Kom ihåg.

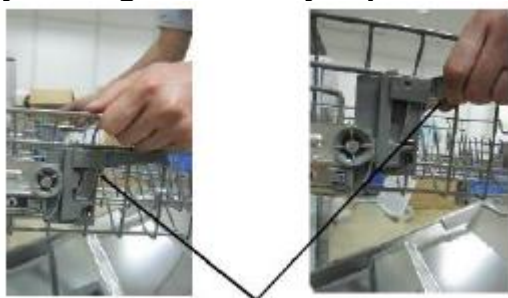
- kastruller, salladsskålar osv. ska alltid vara vända nedåt.
- djupa kastruller ska lutas så att vatten kan rinna av.
- den nedre korgen är försedd med fällbara spetsar som gör det möjligt att placera ytterligare eller större kastruller och fat.

C. Reglering av övre korg

Man kan enkelt justera höjden på den övre korgen för att få plats med större fat i den övre eller undre korgen. För att höja korgen, lyft båda sidor av korgen tills de är på samma höjd. Korgen blockeras på plats. Tryck på handtaget och släpp det för att sänka korgen.

Lyfta korgen

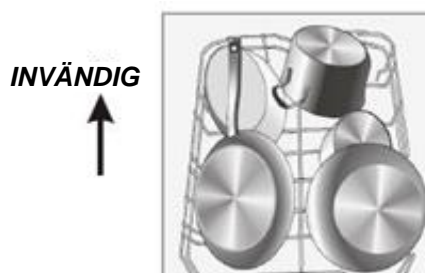
Tryck på handtaget



Justera handtaget

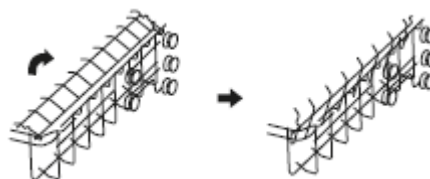
B. Nedre korg

Vi rekommenderar att placera de största varorna och de som är svårast att rengöra den nedre korgen (kastruller, stekpannor, lock, serveringsfat och salladsskålar), som visas nedan. Det är bäst att placera serveringsfat och lock på sidan av facken för att undvika att blockera diskarmens rotation.



D. Fäll ner kopphållarna

Lyft kopphållaren uppåt för att skapa mer plats i den övre korgen för större föremål. Du kan sedan luta de stora glasen mot den. Du kan också ta bort den när den inte behövs.



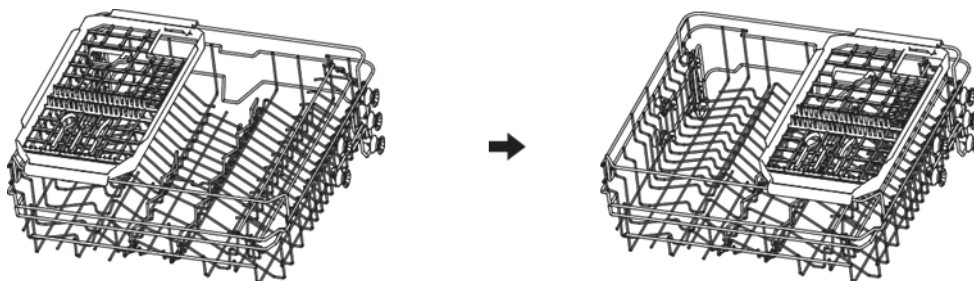
Fäll ner den nedre korgens spetsar.

För att möjliggöra en bättre stapling av kastruller och stekpannor kan spetsarna fällas ner, som visas i bilden till höger.



Skjutbar minikorg

Minikorgen kan glida längs hela korgens bredd.



E. Påfyllning av bestickkorgen

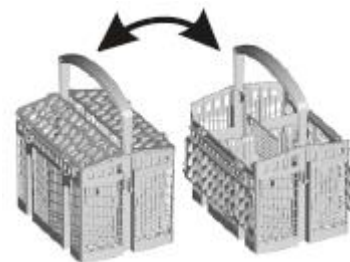
Besticket måste placeras i avsedd korg med handtagen nedåt. Om korgen har olika fack ska skedarna placeras separat i de hål som avses för detta ändamål och de längsta köksredskapen ska placeras platt på framsidan av den övre korgen.

För att säkerställa optimal rengöring ska besticken läggas i korgen så att:

- besticken inte täcker varandra.
- bordssilvret läggs med handtaget uppåt.
- långa köksredskap placeras i mitten.

OBS!





- Se till att inga bestick tränger igenom och rör vid diskmaskinens botten.
- Placera alltid vassa köksredskap med spetsen nedåt!



6. Starta ett diskprogram

Tabell över diskprogram

 **ANMÄRKNING:** (★) betyder att spolglansfacket måste fyllas på.

Program	Information om val av diskprogram	Beskrivning av diskprogrammet	Diskmedel för huvudprogram/fördiskning	Tid (min) ⁽¹⁾	Energi (kWh)	Vatten (l)	Spolglansmedel	Tid (min) ⁽²⁾
 Intensiv	För mycket smutsig disk och kastruller, stekpannor, fat osv. med normal smutsnivå, med torkade rester.	Fördiskning (50 °C) Diskning (65 °C) Spolning Spolning (60 °C) Torkning	<u>4/18g</u> 1 eller 2 doser	205	1,651	16,5	★	220
Auto Auto	Diskning med automatisk avkänning – lite, normal eller mycket smutsig disk med eller utan intorkade rester.	Fördiskning (45 °C) Diskning 55-65 °C) Spolning Spolning (50-55 °C) Torkning	<u>4/18g</u> 1 eller 2 doser	85-150	1,05-1,551	10,6-15,9	★	85-150
ECO (* SS-EN 60436)	Detta standardprogram är lämpligt för disk med normal smutsnivå och är det mest effektiva programmet när det gäller energi- och vattenförbrukning för denna typ av disk.	Diskning (50 °C) Spolning Spolning (50 °C) Torkning	<u>22 g</u> 1 eller 2 doser	198	0,849	10	★	208
 Glas	För lätt smutsiga glas och disk.	Fördiskning (40 °C) Diskning (50 °C) Spolning Spolning (50 °C) Torkning	<u>4/18g</u> 1 eller 2 doser	120	0,902	13,5	★	120
 Vortex Wash & Dry 60'	Snabbdiskning i 60 minuter för full maskin med normalt smutsig disk.	Diskning (55 °C) Spolning Spolning (50 °C) Torkning	<u>22 g</u> 1 dos	60	0,853	11,5	★	60
 Snabb	Snabbdiskning för lätt smutsig disk.	Diskning (40 °C) Spolning (40 °C) Spolning (55 °C)	<u>12 g</u> 1 dos	30	0,781	11		15

 **ANMÄRKNING:**

Programmets längd (min) (1): funktion med automatisk öppning av luckan på

Programmets längd (min) (2): funktion med automatisk öppning av luckan av

* SS-EN 60436: Detta program ett testcykeln. Användbar information för funktionsprovning i enlighet med standard SS-EN 60436:

De värden som anges för andra program än Eko-programmet är endast vägledande.

- Kapacitet: 14 bestick
- Övre korg: låg position
- Antal distributionslägen för spolglansmedel: 5
- Po: 0,49 W

Starta diskmaskinen

Starta ett diskprogram:

1. Dra den nedre korgen, lägg disken i den och tryck tillbaka korgen i apparaten. Det rekommenderas att fylla den nedre korgen först, före den övre korgen (se "Fylla diskmaskinen").
2. Häll diskmedlet (se avsnittet "Salt, diskmedel och spolglansmedel").
3. Koppla till uttaget. Strömförsörjningen är 220-240 VAC/50 Hz och uttaget är 10A 250 VAC. Se till att vattenförsörjningen är inställd på fullt tryck.
4. Öppna luckan, tryck på på/av-knappen, LED-lampan start/stopp tänds.
5. Tryck på programknapparna för att välja ett diskprogram. Programmen följer följande ordning: **EKO→Glas→Snabb→Intensiv→Auto→Vortex Wash&Dry 60'→EKO.**

När ett program väljs tänds motsvarande lampa. Stäng luckan och apparaten startar sitt diskprogram.

Byte av program under en pågående cykel

Anmärkningar:

- Ett diskprogram kan endast ändras om det har startats nyligen. Annars kan diskmedlet redan ha släppts ut och vattnet kan redan ha tömts. Om det är fallet måste diskmedelsfacket fyllas på igen (se avsnitt "Tillsätt diskmedel").
- Öppna luckan, tryck på knappen Program i minst tre sekunder: programmet förblir i vänteläge. Tryck på knapparna Program igen för att välja önskat program (se avsnittet Starta ett diskprogram).



ANMÄRKNING:

Apparaten ställs i paus om du öppnar luckan medan en pågående cykel. Motsvarande programlampa blinkar tills du stänger luckan. När luckan stängs startar apparaten om.

Lägga till disk

Du kan lägga till disk när som helst innan diskmedelsfacket öppnas.

- 1** Ställ luckan på glänt.
- 2** Öppna luckan fullständigt när diskarmen stannar upp.
- 3** Lägg köksredskapen i apparaten.
- 4** Stäng luckan.
- 5** Diskmaskinen startar igen.

Vid avslutat diskprogram

När tvättprogrammet är klart, stäng av apparaten genom att trycka start/stopp, stäng av vattentillförseln och öppna sedan diskmaskinens lucka.

Varning: vänta några minuter innan du tömmer diskmaskinen för att undvika en hantering av fortfarande heta köksredskap, som då kan gå sönder. Detta möjliggör också en bättre torkning av disken.

- **Släcka diskmaskinen**
När programindikatorn tänds, men blinkar inte, betyder det att programmet har avslutats.
 1. Öppna luckan och stäng av diskmaskinen genom att trycka start/stopp.
 2. Stäng av vattentillförseln!
- **Var försiktig när du öppnar luckan.**
När disken är varm är den känsligare för stötar. Låt disken svalna i ca 15 minuter innan du tar ut den ur diskmaskinen.
Öppna diskmaskinens lucka, låt den stå på glänt och vänta några minuter innan du tar ut disken. Det gör att disken kan svalna och garanterar en bättre torkning.
- **Tömma diskmaskinen**
Det är normalt att diskmaskinens insida är våt.
Töm den nedre korgen först och sedan den övre korgen. Detta förhindrar att vatten rinner från den övre korgen ner på disken i den nedre korgen.



OBSERVERA!

Att öppna luckan under ett program är farligt: den heta ångan kan bränna dig.

Automatisk öppning av luckan

För att optimera torkningsresultatet öppnas diskmaskinens lucka automatiskt innan programmet är klart och förblir öppen tills det är klart.
(om diskmaskinen kan byggas in måste bänkskivan motstå kondens).



ANMÄRKNING:

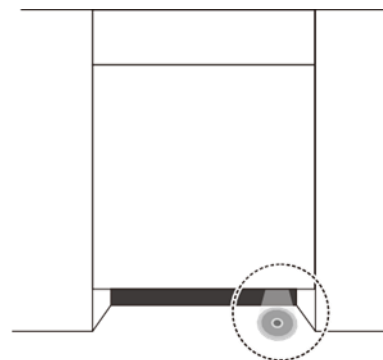
Inget föremål bör hindra den automatiska öppningen av luckan. Detta kan skada luckans låsmekanism.

Funktionen Ljusindikering på golvet

ANMÄRKNING:

Ljusindikering på golvet

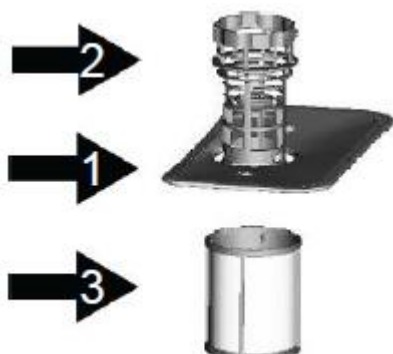
Kontrolllampan lyser medan programmet körs, blinkar sedan i fem minuter och slocknar när programmet är klart.



7. Rengöring och underhåll

Filtreringssystem

Filtret förhindrar att matrester och andra större föremål kommer in i själva diskmaskinen. Rester kan blockera filtret som i detta fall ska avlägsnas.



Filtreringssystemet består av ett primärfilter, ett planfilter (huvudfilter) och ett mikrofilter (fint filter).

Huvudfilter **1**

Mat och andra partiklar som fångas upp av filtret finfördelas av en speciell stråle från den undre diskarmen och förs sedan ut i utloppsröret.

Primärfilter **2**

Större rester, som ben- eller glasbitar, som kan blockera evakueringen, fångas upp av primärfiltret. Kläm lätt ihop filterhuvudet och lyft upp det för att ta bort föremål som fångats av filtret.

Fint filter **3**

Detta filter hindrar att rester och andra partiklar lämnar uppsamlingskaret och åter fastnar på disken under diskcykeln.

Filtreringsanordning

Filtret avlägsnar effektivt matpartiklar från diskvattnet vilket gör att det kan återvinnas under cykeln. För optimal prestanda och resultat bör filtret rengöras regelbundet. Det förklarar varför vi rekommenderar att man avlägsnar de största matpartiklar som filtret fångar upp efter varje diskcykel, genom att skölja det halvcirkelformade filtret och behållaren under rinnande vatten. Dra behållarens handtag uppåt för att avlägsna filtreringsanordningen.



OBSERVERA!

- Diskmaskinen ska aldrig fungera utan filter.
- Ett dåligt installerat filter kan minska apparatens prestanda och skada disken.

1



Steg 1: vrid filtret moturs.

2



Steg 2: lyft upp filteranordningen



ANMÄRKNING: Utför detta förfarande i den ordning som visas för att ta bort filtreringssystemet. Utför det i omvänd ordning för att installera det igen.

Anmärkningar:

- Efter varje cykel, kontrollera att det inte finns skräp i filtret för att undvika risk för efterföljande blockering.
- Du kan ta bort filtreringssystemet genom att skruva bort det primära filtret. Avlägsna alla matrester och rengör filtren för matningsvatten.

! ANMÄRKNING: Hela filtreringssystemet ska rengöras varje vecka.

Rengör filtret

Använd en borste för att rengöra primärfiltret och det fina filtret. Sätt ihop filterdelarna igen (se sidan 17) och sätt sedan tillbaka dem i diskmaskinen genom att placera dem på avsedd plats och tryck sedan på dem.



OBSERVERA!

Var försiktig så att du inte stöter till filtren när du rengör dem. Detta kan deformera filtren och påverka diskmaskinens prestanda.

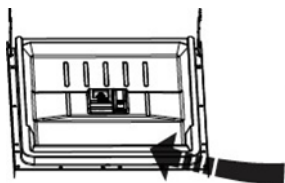
Skötsel av diskmaskinen

Inställningspanelen kan rengöras med en lätt fuktad trasa.
Se till att torka den noggrant efter rengöring.

Använd ett särskilt polervax för hushållsapparaters yttre delar.

Använd aldrig vassa föremål, skrubbkuddar eller frätande rengöringsprodukter för att rengöra diskmaskinen.

Rengöra luckan



Använd en mjuk, ljummen och fuktig trasa för att rengöra luckans kanter.
Använd aldrig rengöringsmedel i sprejform för att förhindra att vatten kommer in i luckans låsmekanism och elektroniska komponenter.



OBSERVERA!

- Använd aldrig rengöringsmedel i sprejform för att rengöra luckan: det kan skada luckans låsmekanism och elektroniska komponenter.
- Slipmedel och vissa typer av hushållspapper bör inte användas eftersom de kan repa eller lämna spår på den rostfria ytan.

Förberedelse av diskmaskinen för vintern

Kom ihåg att vidta skyddsåtgärder för frost för diskmaskinen under vintern. Följ nedanstående procedur efter varje diskprogram:

1. Stäng av strömförsörjningen till diskmaskinen vid strömkällan.
2. Stäng av vattenförsörjningen och koppla bort vatteninloppsledningen från kranventilen.
3. Töm ut vatten från vatteninloppsslangen och vattenkranen. (Använd en kastrull för att samla vatten)
4. Anslut vatteninloppsledningen till kranventilen.
5. Ta bort filtret i botten av diskmaskinen och torka av resterande vatten i behållaren.

! ANMÄRKNING: Ring en professionell reparatör om diskmaskinen inte fungerar på grund av frost.

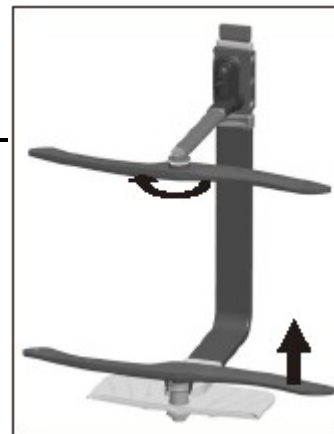
Göra rent diskarmarna

För att förhindra att kemiska partiklar från hårt vatten täpper till spolarmarnas munstycken och lager måste dessa regelbundet rengöras.

Håll i muttern och vrid armen medurs för att ta bort den övre spolarmen.

Dra den undre spolarmen uppåt för att ta loss den.

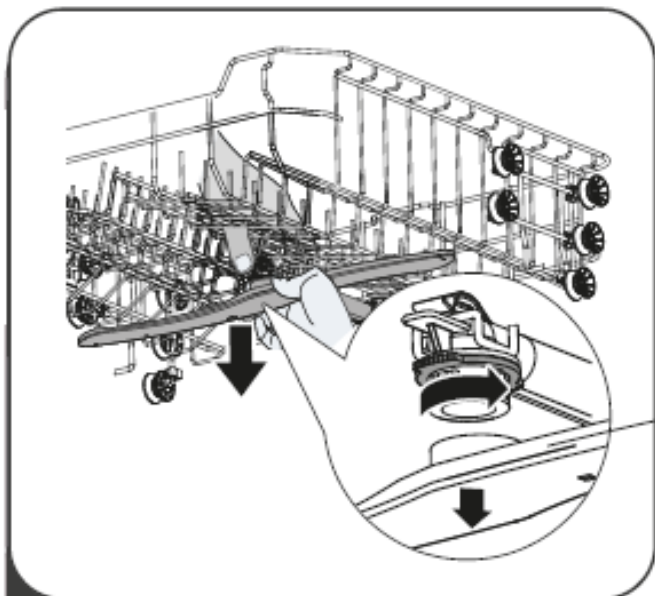
Diska armarna i ljummet tvålsvatten och rengör munstyckena med en mjuk borste.
Skölj noggrant och sätt sedan tillbaka dem på plats.



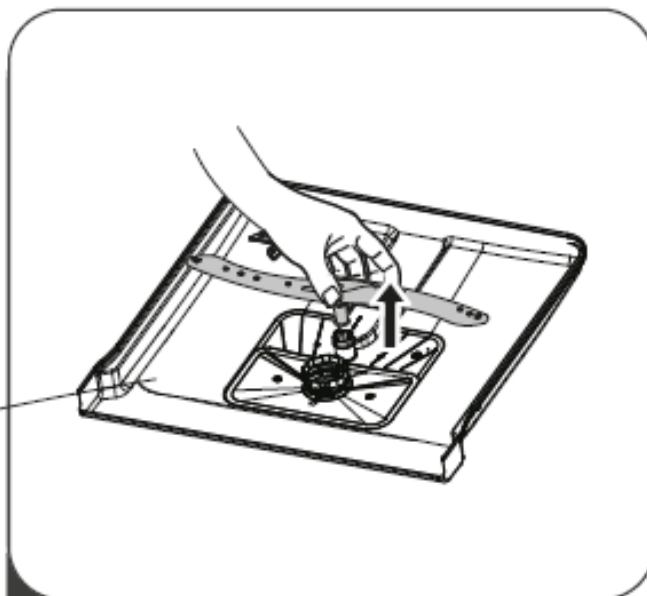
Spolarmar

För att förhindra att kemiska partiklar från hårt vatten täpper till spolarmarnas munstycken och lager måste dessa regelbundet rengöras.

Följ nedanstående anvisningar för att rengöra spolarmarna:

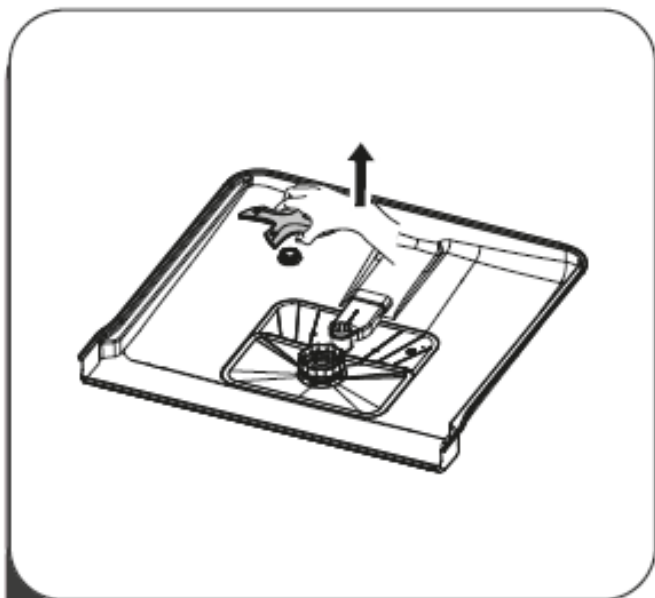


1



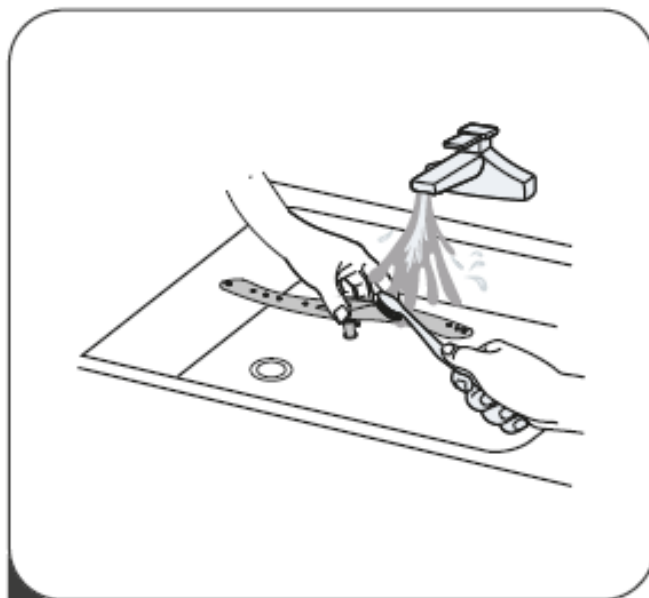
2

Dra den undre spolarmen uppåt för att ta loss den.



3

Dra Vortex-munstycket uppåt för att ta loss det.



4

Diska armarna i ljummet tvålatten och rengör munstyckena med en mjuk borste. Skölj noggrant och sätt sedan tillbaka dem på plats.

Håll diskmaskinen i gott skick

- **Efter varje rengöring**
Stäng av vattentillförseln efter varje diskning och lämna luckan på glänt så att fukt och lukt kan komma ut.
- **Koppla ur kontakten**
Koppla ur kontakten före rengöring eller underhåll.
- **Rengöring utan lösningsmedel eller slipmedel**
Använd inte lösningsmedel eller slipande rengöringsmedel för att rengöra diskmaskinens utsida och gummidelar. Använd en duk som fuktas med ljummet tvålatten. För att avlägsna spår från invändiga ytor, använd en trasa som fuktas med vatten och lite ättika eller en rengöringsprodukt speciellt utformad för diskmaskiner.
- **Vid längre stillastående**
Det rekommenderas att starta ett tomt diskprogram och dra ur kontakten, stänga av vattentillförseln och lämna luckan på glänt. Detta förlänger livslängden på luckans tätningar och förhindrar att lukter bildas inuti apparaten.
- **Flytta apparaten**
Om du måste flytta apparaten, försök att hålla den upprätt. Om det är absolut nödvändigt kan du placera den på baksidan.
- **Tätningar**
En av de faktorer som skapar lukt i diskmaskinen är förekomsten av matrester i tätningarna. En regelbunden rengöring av tätningarna med en fuktig svamp kommer att undvika att detta inträffar.

8. Installationsråd



Observera:

En kvalificerad personal ska ansluta diskmaskinen till el- och hydraulsystem.



Varning



Fara för dödande elchock.
Stäng av strömförsörjningen innan diskmaskinen installeras.

Underlåtenhet att följa dessa rekommendationer kan leda till dödsfall eller dödande elchock.

• Förbereda installationen

Diskmaskinen ska installeras nära både befintliga vatteninlopps- och utloppsledningar och nätsladden. För att förenkla anslutningen av diskmaskinens utloppsledning rekommenderar vi att den installeras bredvid diskhon. Anmärkning: kontrollera tillbehören som medföljer för installation (krok för luckpanel, skruvar)

Läs installationsanvisningarna noga.

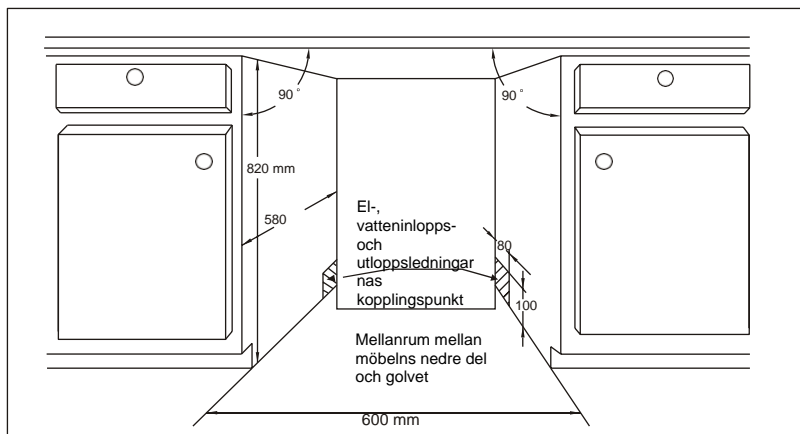
- Bilderna visar måtten på diskmaskinens monteringsutrymme och diskmaskinens placering.

Utför förberedelserna innan diskmaskinen placeras på önskad plats.

- Välj en plats nära diskbänken för att förenkla installationen av inlopps- och utloppsledningarna (se figur 1).
- Om diskmaskinen är installerad i ett hörn, överväg att lämna tillräckligt med utrymme för att öppna luckan (som visas i figur 2).

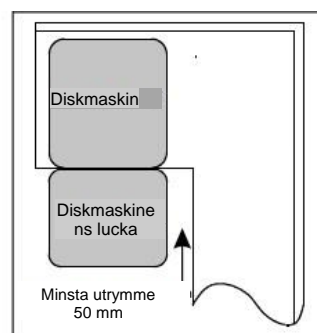
【 Figur 1:1 】

Möbelns dimensioner
Mindre än 5 mm mellan
diskmaskinens överdel,
möbeln och den externa
luckan i linje med
möbeln.
to cabinet.



【 Figur 22 】

Minimalt utrymme öppen
lucka



• Mått och installation av täckpanelen

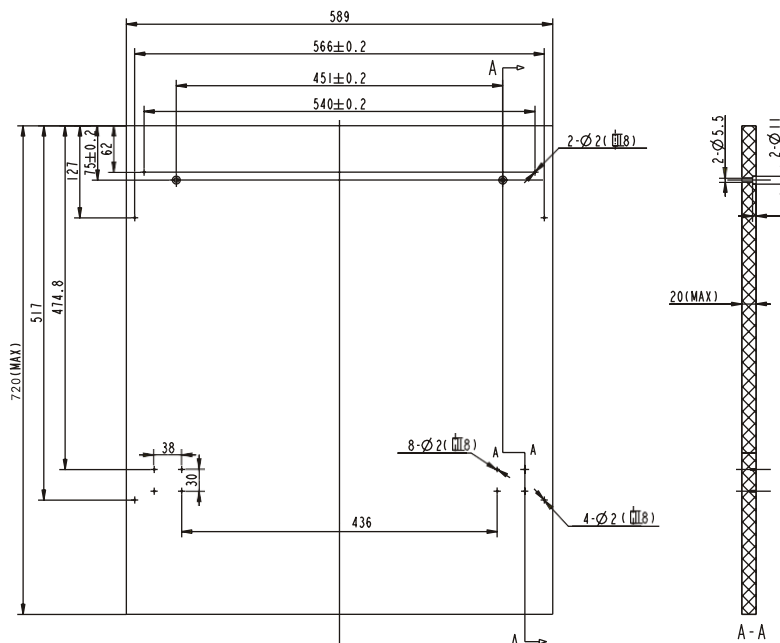
1 Installera täckpanelen i trä som visas i Fig.

3.

【 Figur 3. 】

Sätt dit täckpanelen enligt
dimensionerna i figuren

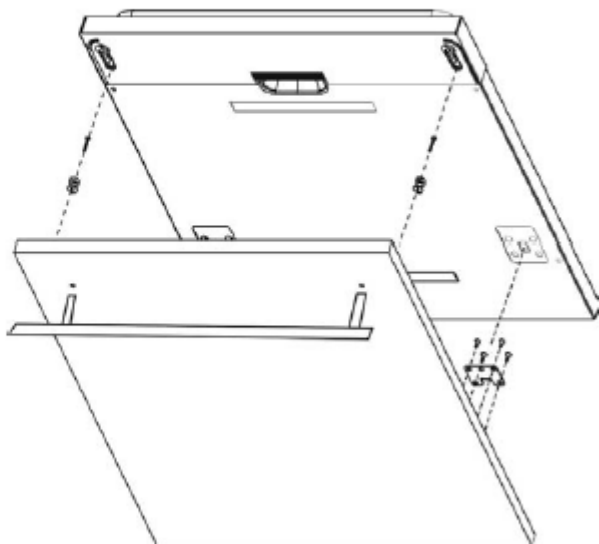
(Enhet: mm)



2 Installera kroken på täckpanelen i trä och fäst den i springan på den externa luckan (se Fig. 4a). Efter installation av panelen, fäst den till den externa luckan med skruvar och bultar (se figur 4b).

[Figur 4a]

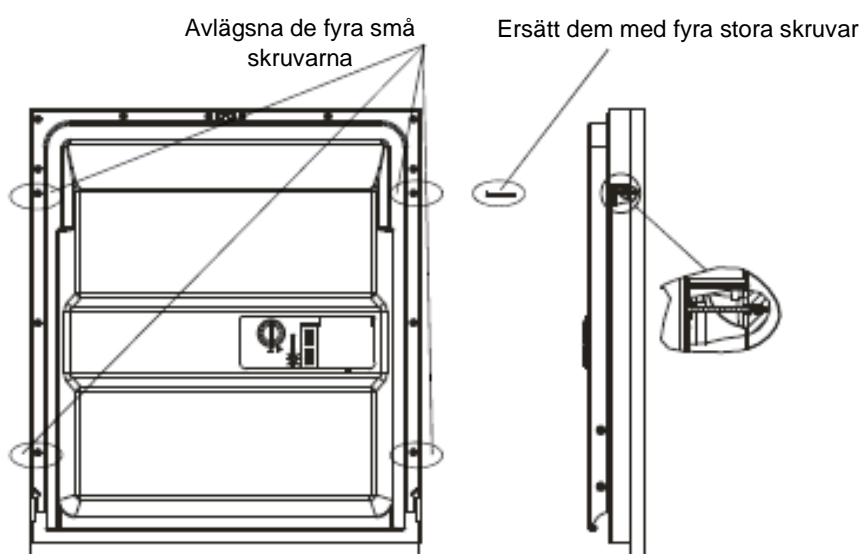
Installation av täckpanelen



[Figur 4b]

Installation av täckpanel i trä

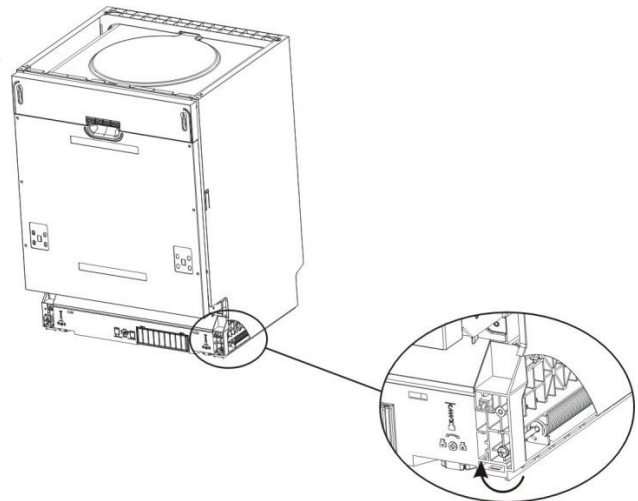
1. Avlägsna de fyra små skruvarna
2. Ersätt dem med fyra stora skruvar



• Hur du reglerar spänningen på luckans fjäder

Spänningen på den externa luckans fjädrar är fabriksinställd. Vid installation av en träpanel i trä ska spänningen av luckans fjädrar justeras. Vrid justerskruven så att justeringsanordningen drar åt eller släpper stålkabeln (se figur 5).

Fjädern är i rätt spänning när helt öppen lucka förblir i horisontellt läge och när den stängs med ett lätt tryck med ett finger.



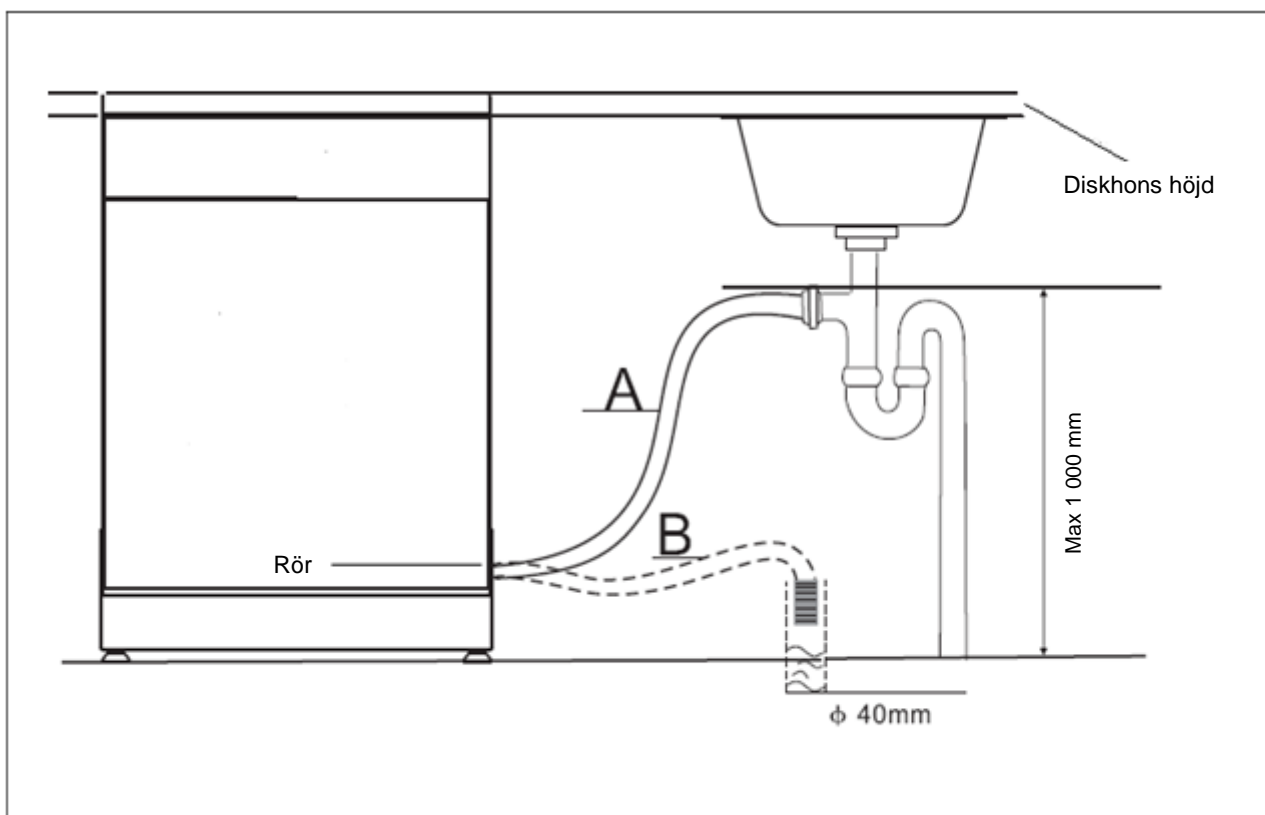
【 Figur 5 】

Reglering av
spänningen på
luckans fjäder

• Koppling av avloppsröret

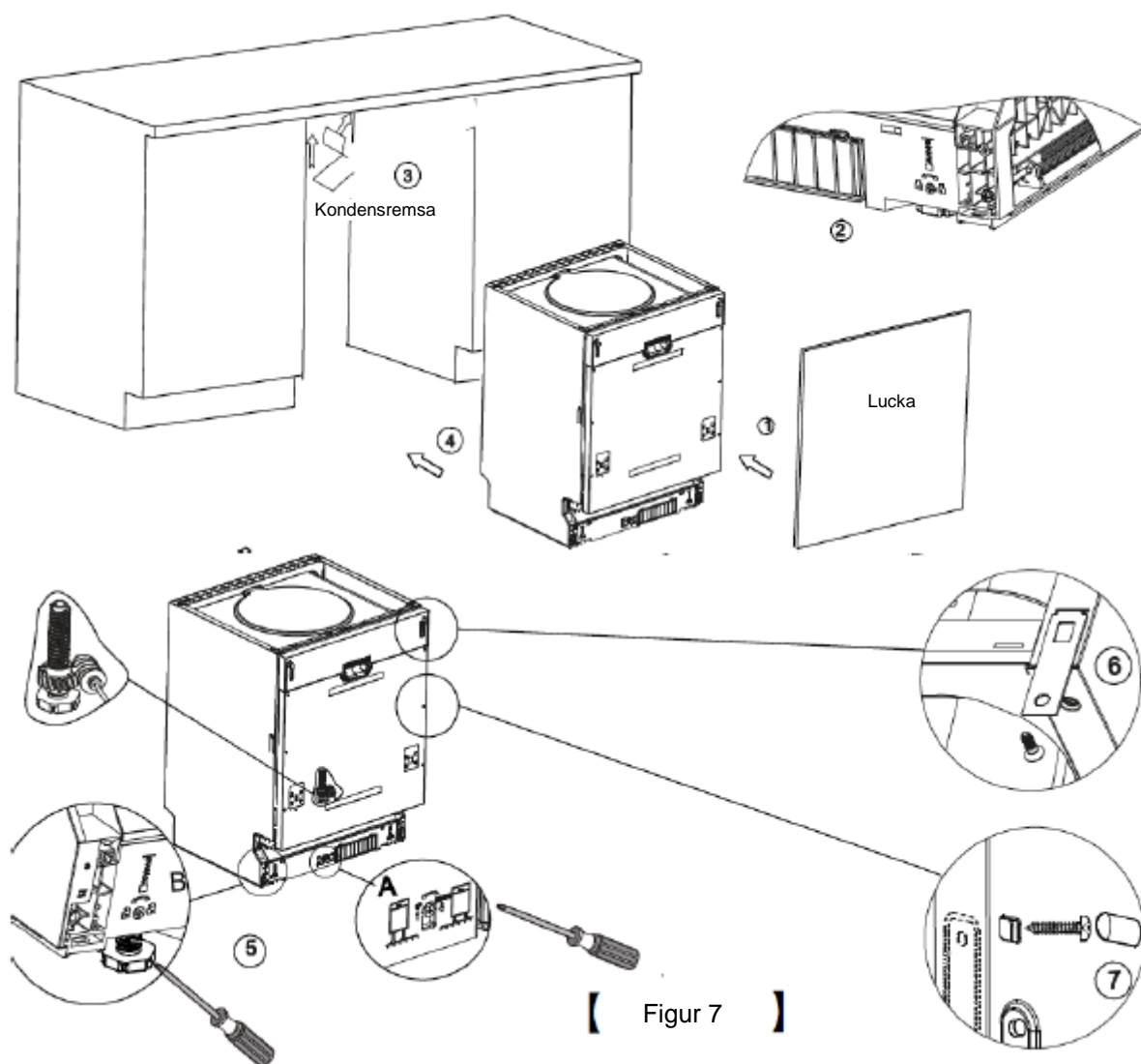
För in tömningsröret i en tömningsledning med en minsta diameter på 4 cm eller låt det rinna ner i diskhon och undvik att böja den. Använd den speciella plasthållaren som medföljer med diskmaskinen. Rörets överdel ska vara mellan 40 och 100 cm hög. Slangens ände får inte läggas i vatten.

Slanghållaren i plast måste vara ordentligt fastsatt på väggen för att förhindra att tömningsröret kan röra sig och därmed förhindra att vatten svämmar över.



• Steg för installation av diskmaskinen

- 1 Montera skåpdörren på diskmaskinens externa lucka med hjälp av de medföljande fästena. Använd mallen för att sätta fötterna på plats.
- 2 Justera spänningen på luckans fjädrar med en platt sexkantnyckel genom att vrida medurs för att spänna luckans fjädrar åt höger respektive vänster. Underlåtenhet att göra detta kan leda till skador på apparaten (Fig. 2).
- 3 Anslut påfyllningsslangen till kallvattenintaget.
- 4 Anslut tömningsslangen. Se schemat. (Fig. 6).
- 5 Anslut nätsladden.
- 6 Fäst kondensremsan under arbetsbänkens yta. Se till att kondensremsan är fäst jäms med arbetsbänkens kant.
- 7 Installera diskmaskinen.
- 8 Ställ diskmaskinen horisontellt. De bakre fötterna kan justeras från diskmaskinens framsida genom att vrida de skruvar som sitter på apparatens högra och vänstra sida (Fig. 5A). Justera de främre fötterna genom att vrida dem med en nyckel tills diskmaskinen är ordentligt i våg (Fig. 5B).
- 9 Diskmaskinen måste stå alldeles stadigt. Du kan fortsätta på två sätt:
 - A. Standard arbetsbänk: fäst diskmaskinen till arbetsbänken med två träskruvar som säkerställer att den inte kommer i kontakt med ytan (figur 6).
 - B. Arbetsbänk i marmor eller granit: fäst fästet till diskmaskinens sidopanel och sätt sedan fast diskmaskinen i möbeln. Placera skruvskyddet i gummi på skruven (figur 7).



【 Figur 7 】

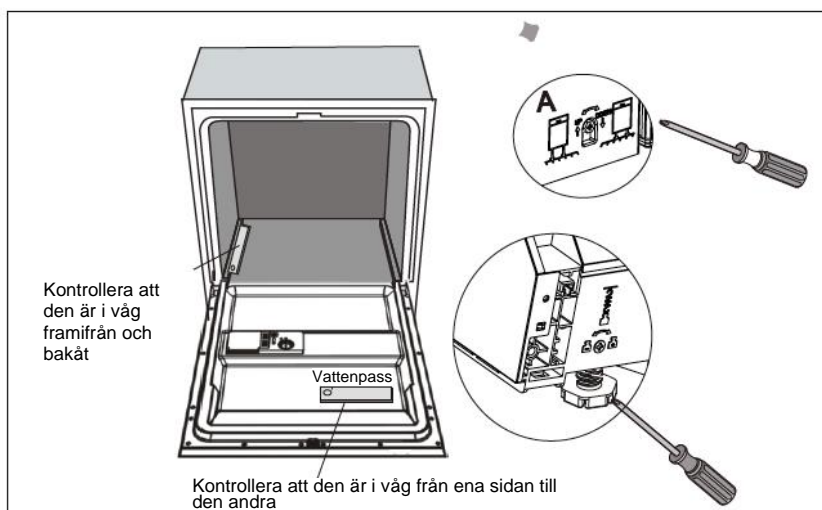
Diskmaskinen ska stå riktigt horisontellt för att korgarna ska fungera perfekt och för att säkerställa en optimal diskning.

- 1 Placera ett vattenpass på luckan och korgens skena inuti diskmaskinen, som på bilden, för att säkerställa att diskmaskinen står horisontellt.
- 2 Justera diskmaskinens horisontellt genom att använda de fyra justeringsfötterna en efter en.
- 3 När du justerar diskmaskinens horisontellt, var noga med att inte luta den.

【 Figur 8 】

Hur du reglerar fötterna

ANMÄRKNING:
Maximal höjddreglering av fötterna är 50 mm.



Elanslutningar

⚠ OBS!

För din säkerhet:

- Använd inte en förlängningsladd eller adapter med denna apparat.
- Oavsett omständigheterna, var noga med att aldrig avbryta eller avlägsna jordningsanslutningarna.

Elförsörjning

Se apparatens märkskylt för den spänning som krävs för att ansluta diskmaskinen till en lämplig strömkälla. Använd rekommenderade säkringar på 10 ampere, den tidsinställda säkringen eller strömbrytaren och förutse en separat krets avsedd för denna apparat.

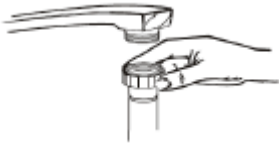
Elanslutningar

Kontrollera strömkällans egenskaper. Spännings-, frekvens- och faseegenskaperna ska överensstämja med dem som står på märkskylten. Se till att inte ansluta kontakten till elnätet förrän jordningen har säkerställts. Om eluttaget som apparaten ska anslutas till inte är lämpligt, byt ut det istället för att använda en adapter eller en annan anordning, som kan orsaka överhettning och brännskador.

⚠ Se till att det finns en jordförbindelse innan du använder diskmaskinen

Vattenanslutningar

Kallvattenanslutningar



Anslut kallvattnets inloppsslang till en 3/4 gängad anslutning och se till att den är tät.

Låt vattnet rinna för att se till att det är klart om vattenslangarna är nya eller inte har använts på länge. Denna försiktighetsåtgärd är nödvändig för att undvika risk för att vattenförsörjningen blockeras och skadar apparaten.



OBSERVERA!

Stäng vattentillförseln efter användning.

Placering av diskmaskinen

Placera diskmaskinen på önskad plats. Baksidan ska vila mot bakväggen och sidorna längs intilliggande skåp eller väggar. Diskmaskinen är utrustad med en vatteninloppsslang och avloppsslang som kan placeras på höger eller vänster sida för att underlätta korrekt installation.

Hur överflödigt vatten dräneras från rören

Om diskhon står över 1 000 mm från golvet kan överskottsvatten som finns kvar i rören inte släppas ut direkt i diskhon. Du måste tömma överskottsvattnet i en salladskål eller annan lämplig behållare som hålls utanför och på en lägre nivå än diskhon.

Vattenutsläpp

Koppla avloppsröret Avloppsröret måste vara ordentligt installerad för att förhindra vattenläckage. Se till att avloppsröret inte är böjt eller klämt.

Förlängningsrör

Om du behöver ett förlängningsrör för avloppet, se till att använda ett liknande rör. Den får inte vara längre än fyra meter, annars kan diskmaskinens prestanda försämrans.

Anslutning av vattenlåset

Avståndet mellan avloppsanslutningen och apparatens botten får inte överstiga 1 000 mm. Avloppsröret måste vara fast.

Starta diskmaskinen

Följande kontroller bör utföras innan du startar diskmaskinen.

- 1 Diskmaskinen är i nivå och korrekt installerad
- 2 Vatteninloppets ventil är öppen
- 3 För att förhindra vattenläckage, kontrollera att vatteninloppets ventil är korrekt ansluten till diskmaskinen
- 4 Kablarna är riktigt kopplade
- 5 Apparaten är spänningssatt
- 6 Vatteninläppets och vattenutsläppets rör inte har några knutar
- 7 Allt emballage och all dokumentation har avlägsnats från diskmaskinen.



Viktigt:

Efter installationen ska bruksanvisningen behållas: innehållet i den är viktigt för användarna.

9. Felsökningsguide

Innan du kontaktar en tekniker

Hänvisning till följande tabeller kan undvika behovet att ringa en tekniker.



	Fel	Möjliga orsaker	Vad behöver jag göra?
Tekniska fel	<i>Diskmaskinen startar inte</i>	En säkring eller strömbrytare har gått	Byt säkring eller återställ brytaren. Koppla bort alla andra elektriska apparater som är anslutna till samma krets som din diskmaskin
		Enheten är inte spänningssatt	Kontrollera att diskmaskinen är spänningssatt och att luckan är ordentligt stängd. Kontrollera att nätsladden är ansluten till eluttaget.
		Vattentrycket är lågt	Kontrollera att vattenförsörjningen är korrekt ansluten och att kranen är öppen.
		Diskmaskinens lucka är inte riktigt stängd.	Stäng luckan och spärrmekanismen ordentligt.
	<i>Diskmaskinen pumpar inte vatten</i>	Knut på tömningsslangen Igensatt filter	Kontrollera tömningsslangens skick. Kontrollera primärfiltret (se avsnittet "Rengöring av filtret")
	Igensatt diskho	Kontrollera diskhons skick för att se till att den inte är igensatt. Om diskvattnet inte dräneras ordentligt är det troligt att du måste kontakta en rörmokare snarare än en diskmaskintechniker.	
Allmänna fel	<i>Skum inne i diskmaskinen</i>	Olämpligt diskmedel	Använd endast speciellt diskmedel för att undvika skumbildning. Om detta inträffar, öppna diskmaskinen och låt skummet avdunsta. Håll tre eller fyra liter kallt vatten i tanken. Stäng diskmaskinen genom att stänga spärrmekanismen och välj sedan en cykel. Diskmaskinen börjar med att tömma vattnet. Öppna luckan när tömningen är klar och kontrollera att skummet har försvunnit. Upprepa vid behov.
		Spillt spolglansmedel	Avlägsna alltid spillt spolglansmedel omedelbart.
	<i>Fläckar inne i diskmaskinen</i>	Ett diskmedel med färgämnen har använts	Kontrollera att använt diskmedel inte innehåller några färgämnen.
	<i>Vit hinna på de invändiga ytorna</i>	Mineralhalt i hårt vatten	För att rengöra de invändiga väggarna, använd en fuktig svamp med diskmedel och bär gummihandskar. Använd aldrig andra produkter än de som är avsedda för diskmaskiner för att undvika skumbildning.
	<i>Rostfläckar på bestick</i>	Fläckade bestick är inte korrosionsbeständiga.	
	Inga program har startats efter påfyllning av diskmaskinssalt. Spår av salt blandades med tvättprogrammet.	Starta alltid snabbdiskprogrammet utan att lägga bestick i diskmaskinen och utan Turbo-funktionen (i förekommande fall) efter påfyllning av diskmaskinssalt.	
	Avhärdningsfiltrets lock är inte riktigt stängt.	Kontrollera locket och att det är riktigt stängt.	



	Fel	Möjliga orsaker	Vad behöver jag göra?
Buller	<i>Stötljud i diskmaskinen</i>	En av diskarmarna slår mot ett av köksredskapen som finns i nedre eller övre korgen.	Pausa programmet och flytta köksredskapet som blockerar diskarmen.
	<i>Skrammel i diskmaskinen.</i>	Bestick har fallit ut i diskmaskinen.	Pausa programmet och placera om besticken.
	<i>Stötljud i vattenledningarna</i>	Detta kan bero på installationen på plats eller ledningarnas sektioner.	Detta påverkar inte diskmaskinens prestanda. Om du är osäker, ring en kvalificerad rörmokare.
Dålig diskning	<i>Dysken är inte ren</i>	Dysken har inte placerats riktigt i diskmaskinen. Det valda programmet var inte tillräckligt kraftigt. Ottillräcklig mängd diskmedel.	Se avsnitt "Påfyllning av diskmaskinens korgar" Välj ett kraftigare program. Se "Tabell över diskprogram". Tillsätt mer diskmedel eller byt diskmedel.
		Köksredskap blockerar diskarmarnas rörelse. Filtreringsanordningen på apparatens nedre del är inte ren eller inte korrekt installerad. Det kan täppa till spolarmarnas munstycken.	Flytta köksredskapen så att diskarmarna kan rotera fritt Rengör och/eller byt ut filterenheten. Gör rent diskarmarna. Se "Göra rent diskarmarna".
	<i>Grumliga glas</i>	Kombination av mjukt vatten med för mycket diskmedel.	Använd mindre diskmedel om du har mjukt vatten och välj en kortare cykel för att tvätta glas och uppnå ett bättre resultat.
	<i>Svarta eller gråa spår på dysken</i>	Aluminiumredskap gnids mot dysken.	Rengör dysken med ett mildt slipmedel för att avlägsna spåren.
	<i>Diskmedelsrester i facken</i>	Köksredskap blockerar diskmedelsfacken.	Placera om dysken.
	<i>Dysken är inte torr</i>	Dålig placering av köksredskap Ottillräcklig mängd spolglansmedel Dysken togs ut för tidigt	Följ anvisningarna för påfyllning av diskmaskinen. Använd mer spolglansmedel/fyll på spolglansmedelsfacket. Töm inte diskmaskinen omedelbart efter diskprogrammet. Ställ luckan på glänt så att ånga kan komma ut. Vänta tills dysken är lätt ljummen för att tömma diskmaskinen. Töm den nedre korgen först för att förhindra att vatten rinner från dysken i den övre korgen till den nedre korgen.
	Dålig torkning		Det valda programmet var inte lämpligt
		Bestick har en ytbehandling av dålig kvalitet	Dränering av vatten är svårare på ytbehandlingar av dålig kvalitet. Bestick eller fat av denna typ är inte lämpliga för diskning.

Felkoder

Vid fel visar maskinen felkoder för att varna dig:

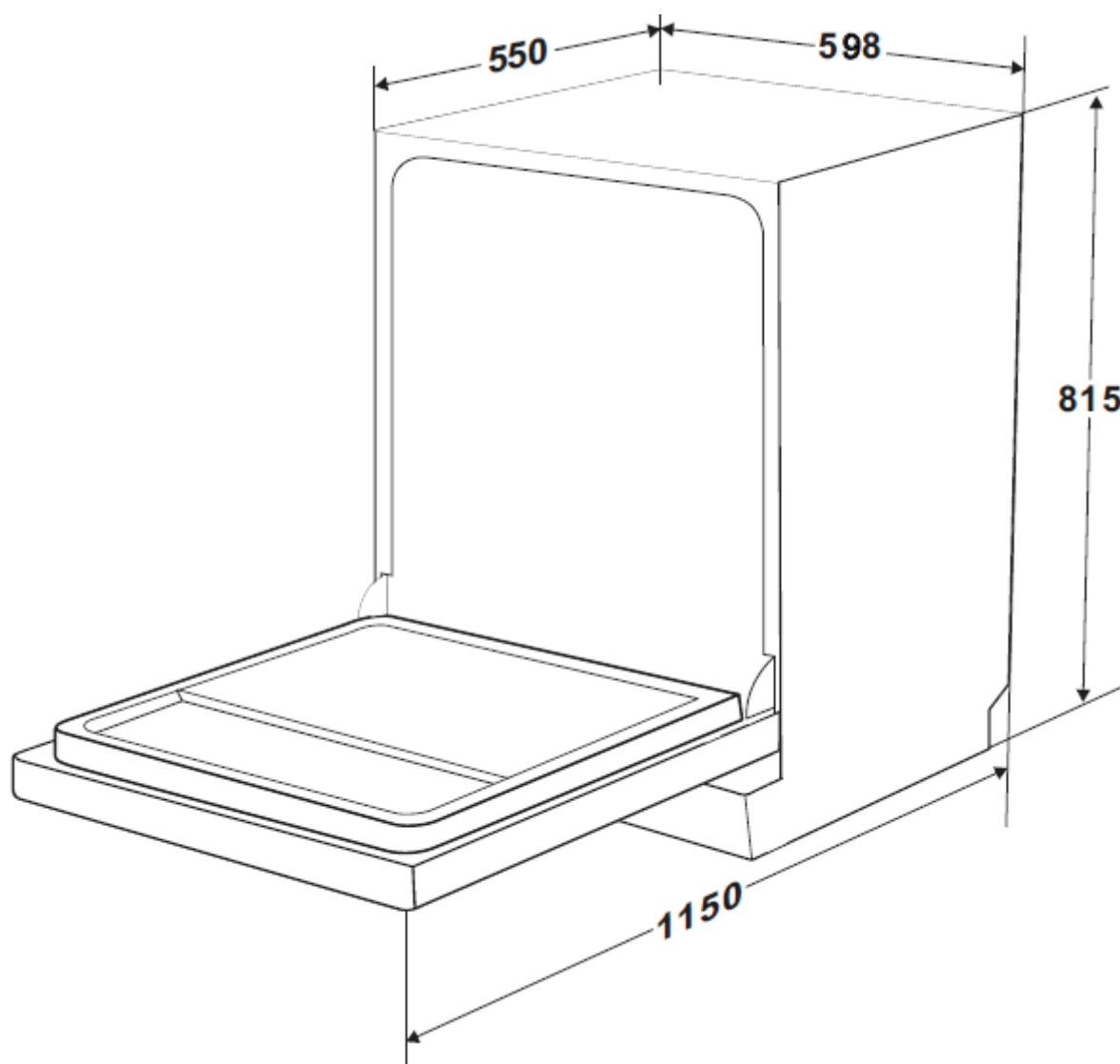
Kod	Beskrivning	Möjliga orsaker
Kontrollampa "snabb" blinkar	för lång påfyllningstid	kranar inte öppna eller otillräckligt vattenintag eller för lågt vattentryck
Kontrollampa Glas blinkar	Överströmning	Diskmaskinens komponent läcker



OBSERVERA!

- Stäng av vattentillförseln vid översvämning innan du kontaktar en tekniker.
- Vid översvämning i det nedre höljet:
 - Stäng av vattentillförseln innan du kontaktar en tekniker
 - Avlägsna överskottsvatten innan diskmaskinen startas om.

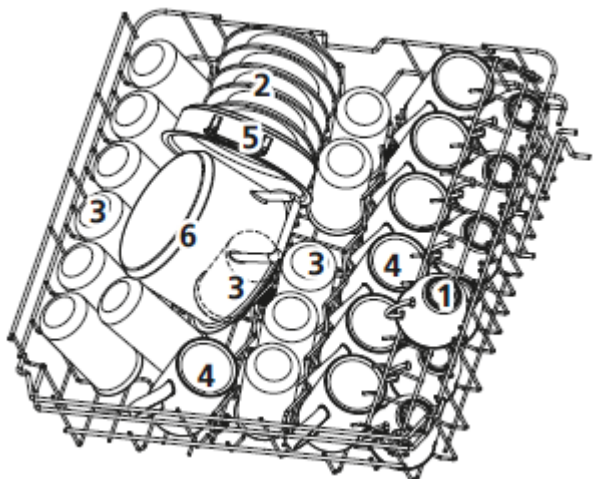
Tekniska specifikationer



Höjd:	815 mm
Bredd:	598 mm
Djup:	550 mm (stängd lucka)
Elförsörjning:	se typskylten
Kapacitet:	14 bestick

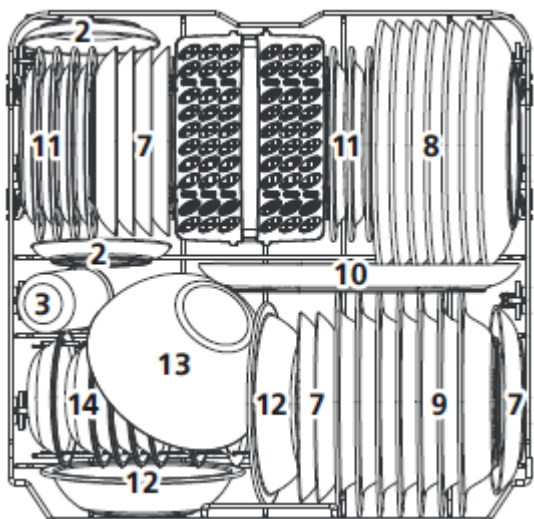
FÖRFARANDE FÖR PÅFYLLNING AV KORGARNA I ENLIGHET MED SS-EN 60436:

1. Övre korg:



Antal	Typ av disk
1	Koppar
2	Tefat
3	Glas
4	Stora koppar
5	Gryta
6	Liten kastrull

2. Nedre korg:

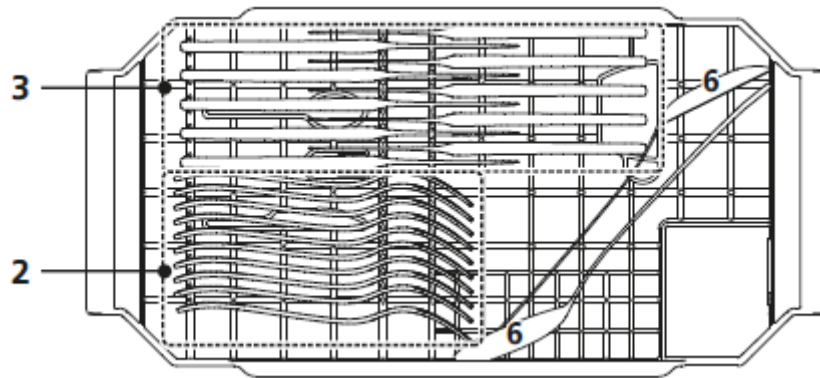


Antal	Typ av disk
7	Dessertfat
8	Platta fat
9	Djupa fat
10	Ovalt fat
11	Dessertfat i melamin
12	Melaminskålar
13	Glasskål
14	Dessertskålar
15	Bestickkorg

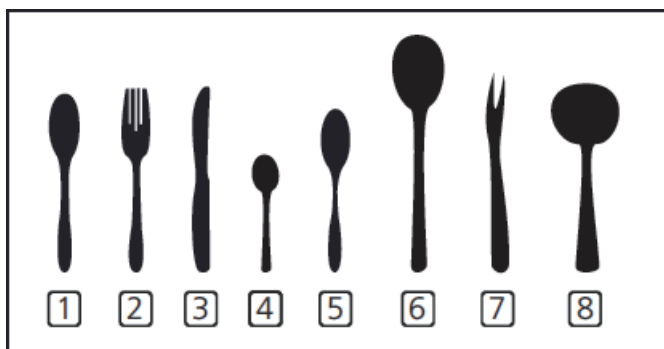
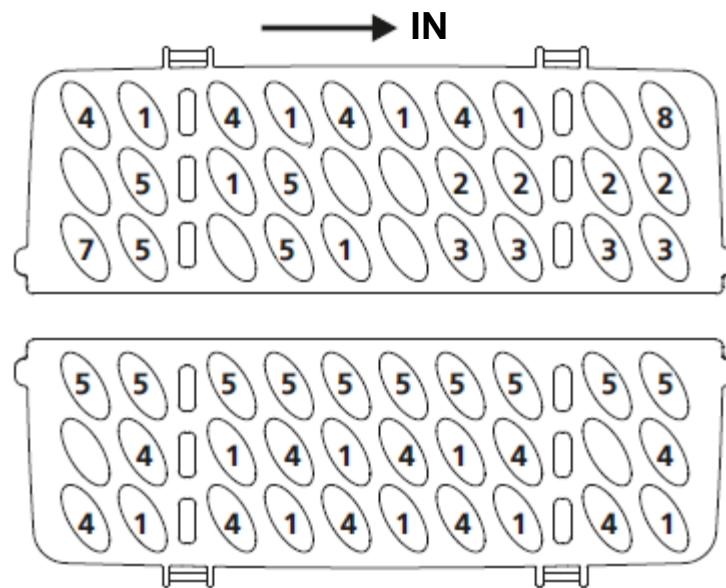
OBS!

Underlåtenhet att följa förfarandet för påfyllning av disk kan leda till dålig kvalitet på diskningen.

3. Besticklåda:



4. Bestickkorg:



Information avsedd för funktionsprovning i enlighet med standard SS-EN 60436:

Kapacitet: 14 bestick

Placering av övre korg: låg

Program: ECO

Antal lägen med spridning av spolglansmedel:

Max

Ställa in avhärdfiltret: H3

Antal	Typ av disk
1	Matskedar
2	Gafflar
3	Knivar
4	Teskedar
5	Dessertskeदार
6	Serveringsskeदार
7	Serveringsgafflar
8	Såsskeदार

DATABASÅTKOMST

För att få tillgång till den information om din modell som finns sparad i produkt databasen, enligt EU-förordning 2019/2017 vad gäller energimärkning, loggar du in på denna webbplats:

<https://eprel.ec.europa.eu/>

Sök efter artikelnumret för din produkt på webbplatsen genom att ange den servicereferens som anges på produktens märkplåt.

Man kan också få tillgång till informationen genom att skanna den QR-kod som finns på produktens energimärkning.

SV Eftermarknadsservice:

All service av din utrustning ska utföras av:

- din återförsäljare eller
- av en annan kvalificerad tekniker som är auktoriserat ombud för märkets apparater.

Ange samtliga referenser (modell, typ och serienummer) för din utrustning när du bokar ett servicebesök. Dessa uppgifter finns på tillverkarens märkplåt som sitter på utrustningen.

INFORMATION:

Enligt bestämmelserna i EU-förordning 2019/2022 ska de reservdelar som listas där finnas tillgängliga, särskilt för den som använder apparaten, i minst tio år.