

# **Mode d'emploi FR**

## **Cave à vin encastrable Witt**

WCI6045-1BG / WI6045H-1B24  
WCI6060-1BG / WCI6060-2BG / WI6060H-2B26 / WCISK60BG  
WCI6088-2BG / WCI60188-2BG / WI60182H-2P101



## Table des matières

Consignes de sécurité .....	3
Avant le branchement et le remplissage de la cave à vin .....	6
Branchement au réseau électrique.....	7
Installation .....	8
Schémas cotés.....	9
Système de ventilation .....	16
Utilisation.....	17
Mise en route de la cave à vin .....	17
Bruit de fonctionnement normal .....	17
Remplissage de la cave à vin.....	17
Réglage de la température .....	18
Panneaux de commande .....	19
Présentation des températures de service recommandées.....	24
Informations importantes relatives à la température .....	25
Dégivrage/Condensation/Humidité/Ventilation .....	25
Clayettes avec glissières.....	26
Assemblage .....	27
Cave à vin avec ouverture tactile Touch-Open .....	36
Dysfonctionnement .....	37
Coupure de courant.....	37
Résolution des problèmes .....	38
Mise au rebut de la cave à vin .....	39
Droit de réclamation.....	39
Service après-vente.....	41

**Félicitation pour l'achat de votre cave à vin. Nous espérons que vous profiterez pleinement de votre nouvelle acquisition. Avant de l'utiliser, veuillez suivre et respecter toutes les consignes de sécurité et d'utilisation.**

**\*REMARQUE : Les fonctions et les illustrations dépendent des modèles et peuvent varier légèrement entre le manuel et le produit en lui-même.**

# Consignes de sécurité

## AVERTISSEMENT

Les informations contenues dans le présent manuel sont susceptibles d'être modifiées sans préavis. Certains modèles ne sont disponibles que dans certains pays.

Nous n'offrons aucune garantie pour nos caves à vin si ces dernières sont utilisées à d'autres fins que celles pour lesquelles elles ont été spécifiquement conçues. Ni le fabricant ni le distributeur ne pourront être tenus responsables des éventuelles erreurs contenues dans le présent manuel. Le fabricant ou le distributeur ne pourront pas non plus être tenus responsables de toute détérioration ou de tout endommagement du vin ou tout autre contenu, en lien ou résultant d'éventuels défauts de la cave à vin. La garantie s'applique uniquement à la cave à vin et non à son contenu.

Cet appareil peut être utilisé par des enfants âgés de 8 ans et plus, et par des personnes dont les capacités physiques, sensorielles ou mentales sont réduites ou qui manquent d'expérience et de connaissances, à condition qu'ils soient supervisés ou qu'ils aient reçu des instructions pour utiliser l'appareil en toute sécurité et qu'ils comprennent les risques encourus. Ne laissez pas les enfants jouer avec l'appareil. Le nettoyage et l'entretien à la charge de l'utilisateur ne doivent pas être effectués par des enfants sans surveillance.

Les enfants doivent être sous surveillance pour s'assurer qu'ils ne jouent pas avec l'appareil.

Ne placez pas d'objets contenant de l'acide, des produits inflammables ou des explosifs dans la cave à vin.

Cet appareil est uniquement destiné au stockage de bouteilles et/ou de canettes.

La cave à vin est destinée uniquement au refroidissement du vin dans un contexte domestique normal ou toute autre situation similaire à un contexte domestique. Cela concerne notamment l'utilisation :

- Dans des cuisines du personnel, les bed-and-breakfast, par les clients de gîtes, hôtels, motel ou tout autre type d'hébergement de nuit.
- Dans le cadre de services de restauration et de services similaires.
- Dans le cadre du commerce en gros.

Toute autre forme d'utilisation est interdite.


## **DANGER !**

**Risque d'enfermement d'enfants dans le placard. Avant de mettre au rebut votre ancienne cave à vin :**

- Démontez la porte.
- Laissez les clayettes dans la cave à vin pour empêcher les enfants d'y grimper facilement.
- La mise au rebut de l'appareil doit être effectuée uniquement dans une déchetterie agréée.

## **AVERTISSEMENT (à propos du R600a)**

Pour votre sécurité, veuillez respecter les instructions suivantes.

- Cet appareil contient une petite quantité de réfrigérant R600a, un produit écologique mais inflammable. Il n'abîme pas la couche d'ozone et n'augmente pas l'effet de serre.
- Pendant le transport et l'installation, veillez à ne pas endommager les tuyaux du circuit de refroidissement.
- Évitez d'utiliser des objets tranchants à proximité de l'appareil.
- Une fuite de réfrigérant peut s'enflammer et occasionner des blessures oculaires.
- En cas de dommage, faites particulièrement attention aux étincelles ainsi qu'aux flammes nues. Débranchez l'appareil.
- Veillez à ce que la pièce où l'appareil est utilisé est bien ventilée.
- Contactez le service client pour obtenir des conseils sur la façon de traiter cette situation.
- La dimension de la pièce où l'appareil est installé doit être au minimum de 1 mètre cube pour 8 grammes de réfrigérant. La quantité de réfrigérant de cet appareil est indiquée en grammes ci-dessus. Elle est également indiquée sur la plaque signalétique de l'appareil.
- AVERTISSEMENT : Pour éviter tout danger lié à une instabilité, l'appareil doit être fixé conformément aux instructions.
- Le symbole  indique un avertissement et signale l'inflammabilité du réfrigérant.
- AVERTISSEMENT : Risque d'incendie/Matériaux inflammables.
- AVERTISSEMENT : Ne conservez pas de substances explosives, comme des bombes aérosols, dans cet appareil.
- AVERTISSEMENT : Lors de l'installation de l'appareil, veillez à ne pas pincer ni endommager le cordon d'alimentation.
- AVERTISSEMENT : Ne placez pas de rallonges ou de prises derrière l'appareil.

- **AVERTISSEMENT** : Le réfrigérant est inflammable. L'appareil doit être mis au rebut uniquement dans une déchetterie agréée. N'exposez jamais l'appareil à une flamme nue.

**Seul un technicien agréé est autorisé à effectuer l'entretien et les réparations de l'appareil.**

- **AVERTISSEMENT** : Veillez à ne pas obstruer les ouvertures de ventilation dans la cave ou la niche de l'appareil.
- **AVERTISSEMENT** : N'utilisez pas de dispositifs mécaniques ou tout autre moyen pour accélérer le processus de dégivrage, sauf ceux recommandés par le fabricant.
- **AVERTISSEMENT** : N'endommagez pas le circuit de refroidissement.
- **AVERTISSEMENT** : N'utilisez pas d'appareils électriques à l'intérieur de l'appareil, sauf s'ils sont recommandés par le fabricant.
- **AVERTISSEMENT** : Si vous n'utilisez pas l'appareil pendant une période prolongée, coupez l'alimentation et débranchez l'appareil de la prise murale.
- **AVERTISSEMENT** : Cet appareil n'est pas conçu pour être utilisé par des personnes (y compris les enfants) dont les capacités physiques, sensorielles ou mentales sont réduites, ou des personnes dénuées d'expérience ou de connaissance, sauf si elles ont pu bénéficier, par l'intermédiaire d'une personne responsable de leur sécurité, d'une surveillance ou d'instructions préalables concernant l'utilisation de l'appareil.
- **AVERTISSEMENT** : Les enfants doivent être sous surveillance pour s'assurer qu'ils ne jouent pas avec l'appareil.
- **AVERTISSEMENT** : N'utilisez pas de rallonges ou de prises d'alimentation non reliées à la terre.
- **AVERTISSEMENT** : En cas d'endommagement du cordon d'alimentation, celui-ci doit être remplacé par le fabricant, son agent de service après-vente ou une personne tout aussi qualifiée afin d'éviter tout danger.

**Après l'installation, attendez au moins 24 heures avant de brancher la cave à vin. Nous vous recommandons de laisser la porte ouverte pendant cette période afin d'éliminer les odeurs résiduelles.**

## Avant le branchement et le remplissage de la cave à vin

**Important : Tous les modèles sans ventilation frontale (évent) sont prévus pour une installation en pose libre ou encastrable uniquement. (Voir schéma technique).**

### ***Instructions :***

Le lieu où la cave à vin sera entreposée doit répondre aux critères suivants :

- Doit être librement accessible et bien ventilé.
- L'appareil doit être entreposé loin de sources de chaleur et à l'abri des rayons directs du soleil.
- Ne doit pas être trop humide (buanderie avec lave-linge et sèche-linge, cellier, salle de bains, etc.)
- Le sol doit être plat et régulier.
- Doit être équipé d'une alimentation électrique standard et fiable (prise de terre). L'utilisation d'une multiprise ou d'une rallonge n'est PAS recommandée.
- La prise d'alimentation doit être équipée d'un protecteur de surtension.
- L'appareil ne doit pas être placé en contact direct avec des fours à micro-ondes, car certains fours à micro-ondes ne sont pas équipés de boucliers contre les interférences des ondes. Si le four à micro-ondes est placé à moins d'un mètre de la cave à vin, celui-ci peut affecter le fonctionnement de la cave à vin.

### Remarque

- Les modèles WCI6045-1BG, WI6045H-1B24, WCI6060-1BG, WCI6060-2BG, WI6060H-2B26, WCI6088-2BG, WCI60188-2BG, WI60182H-2P101, WCISK60BG sont des modèles encastrables uniquement.

## Classe climatique

Classe climatique	Températures ambiantes
N	16 °C à 32 °C
SN	10 °C à 32 °C
SN/ST	10 °C à 38 °C
SN/T	10 °C à 43 °C
ST	18 °C à 38 °C
T	18 °C à 43 °C

La cave à vin doit être entreposée à une température ambiante adaptée. Si la température est supérieure ou inférieure à la plage de température spécifiée, les performances de la cave à vin seront affectées. Le stockage dans des conditions de température froide ou chaude peut faire varier la température à l'intérieur de la cave à vin, et par conséquent empêcher d'atteindre la température de conservation idéale.

## Branchement au réseau électrique

La cave à vin doit être mise à la terre. La mise à la terre réduit le risque d'électrocution. La cave à vin est équipée d'un cordon d'alimentation avec fil de terre et fiche. La cave à vin doit être branchée sur une prise d'alimentation mise à la terre.

Remarque : dans les endroits où la foudre est fréquente, l'utilisation de protection contre les surtensions est recommandée.

Risque d'électrocution en l'absence de mise à la terre. En cas de doute, contactez un électricien ou tout autre technicien qualifié.

En cas d'endommagement du cordon d'alimentation, celui-ci doit être remplacé par une personne qualifiée afin d'éviter tout danger.

## Installation

Retirez les emballages de la cave à vin. La cave à vin doit être placée de sorte que la prise de courant soit facilement accessible. Libérez le cordon d'alimentation.

Déplacez la cave à vin jusqu'à son emplacement définitif. La cave à vin doit être installée dans un endroit approprié où personne ni aucun objet n'entre en contact direct avec le compresseur.

**Mise à niveau de votre cave à vin :** La cave à vin doit être positionnée à l'horizontale avant de la remplir de bouteilles de vin.

Votre cave à vin est équipée de 4 pieds réglables pour faciliter la mise à niveau. Il est recommandé de serrer les pieds arrière au maximum puis de régler les pieds avant pour mettre la cave à vin à niveau.

1. Veuillez suivre le schéma d'installation lors de l'installation des modèles. Respectez les dimensions d'installation pour éviter tout impact sur la ventilation de la cave à vin.
2. Tous les modèles WCI et WI sont équipés de ventilation à l'arrière de la cave à vin. Ils doivent par conséquent avoir la possibilité d'aspirer de l'air par le bas.
3. Les modèles sont équipés d'un disjoncteur situé sur le panneau de commande.
4. La cave à vin doit être branchée sur une prise d'alimentation de 230 volts/10 A.
5. Le cordon d'alimentation de 2 mètres est fixé à droite à l'arrière de la cave à vin.
6. La cave à vin est équipée de composants électroniques sensibles, susceptibles d'être endommagés par la foudre et les pannes de courant. L'utilisation d'un protecteur de surtension est par conséquent conseillée pour éviter tout problème de cette nature.
7. Le fabricant contre-indique toute installation de la cave à vin directement au-dessus d'un four encastré. Selon la fréquence à laquelle la cave à vin est exposée à la chaleur du four, cela peut affecter sa capacité à refroidir le vin et à maintenir une température homogène. De plus, cela pourrait endommager la cave à vin ainsi que son contenu. Le fabricant assurera l'entretien de la cave à vin conformément à la législation en vigueur si la ventilation de la cave à vin est réalisée comme prévu, mais ne pourra pas être tenu responsable de l'état du contenu de l'armoire à vin en cas d'installation au-dessus d'un four encastré.

Un évent ou une grille de ventilation de 200 mm x 40 mm minimum doit être posé pour les modèles installés dans des climats chauds. L'évent DOIT être réalisé en haut de la paroi arrière ou en haut de chaque paroi latérale pour assurer une circulation d'air satisfaisante.

L'évent/la grille de ventilation ne doivent pas être placés en contact direct avec des sources de chaleur, comme un four. Vous ne bénéficieriez alors pas d'un flux d'air frais suffisant. Le non-respect des consignes de sécurité ci-dessus entraîne l'annulation de la GARANTIE.

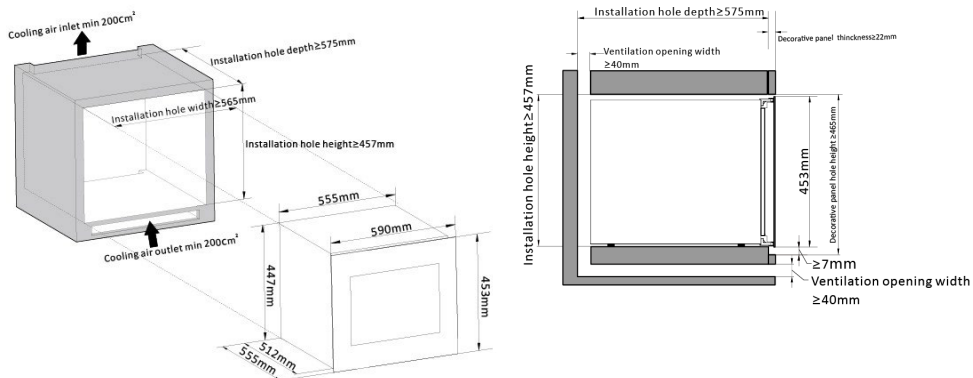


## Schémas cotés

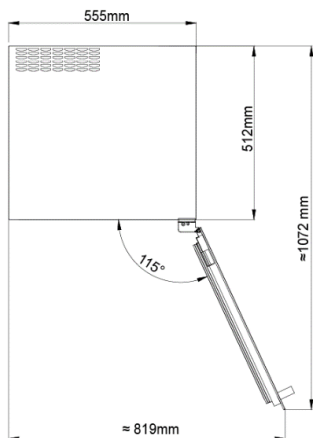
Prévoyez une ventilation adéquate pour la cave à vin, conformément aux schémas cotés ci-dessous. Vous aurez alors la garantie d'un fonctionnement normal et de performances optimales.

Remarque : l'appareil doit être placé de sorte que la fiche soit facilement accessible après l'installation.

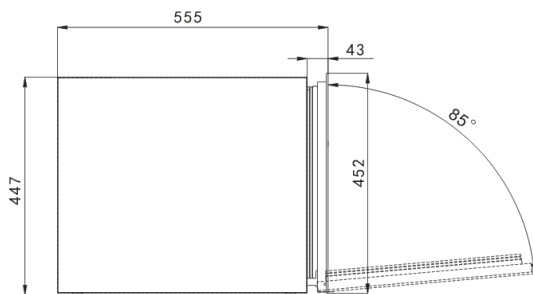
### WCI6045-1BG/WI6045H-1B24



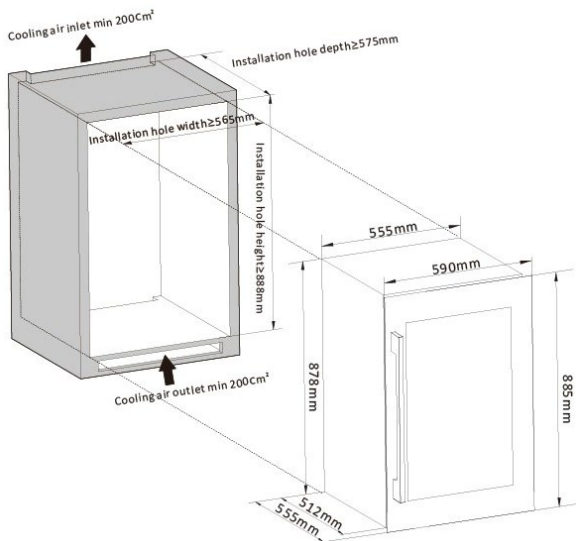
### WCI6045-1BG avec porte ouverte



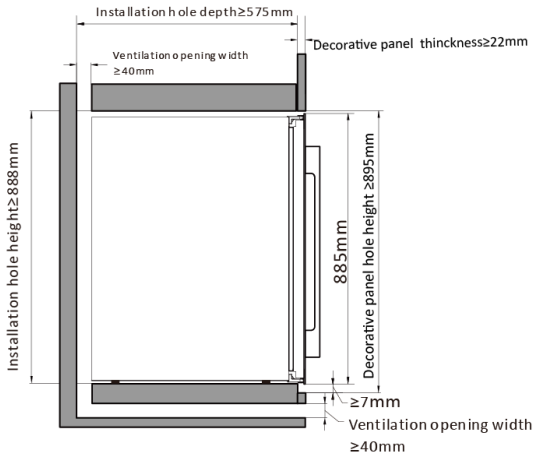
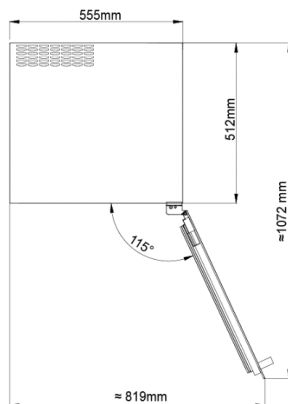
### WI6045H-1B24 avec porte ouverte



# WCI6088-2BG

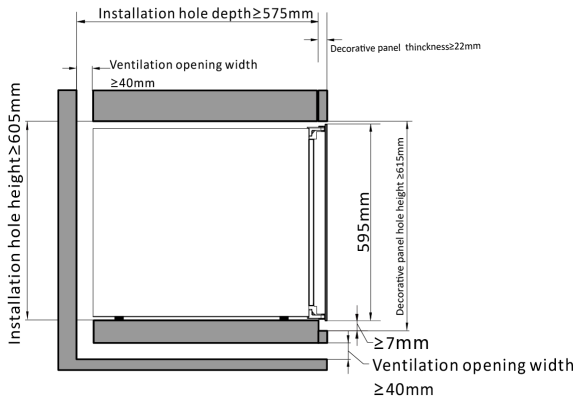
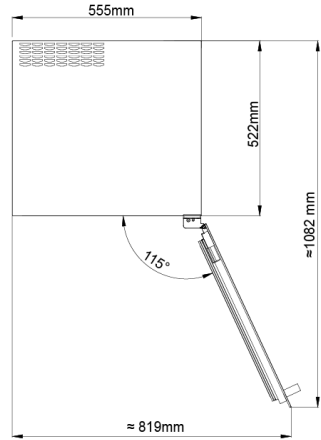
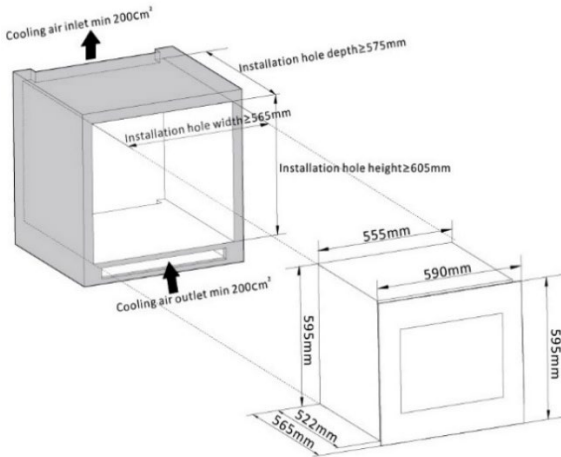


## WCI6088-2BG avec porte ouverte

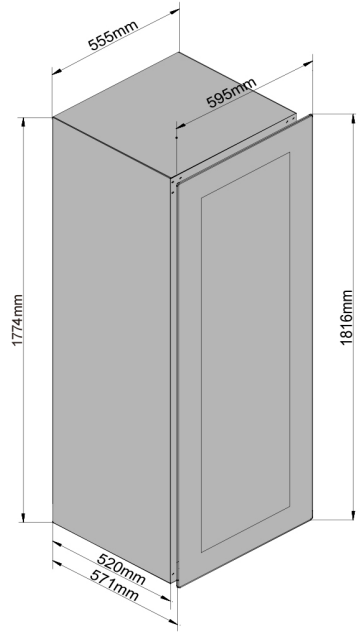
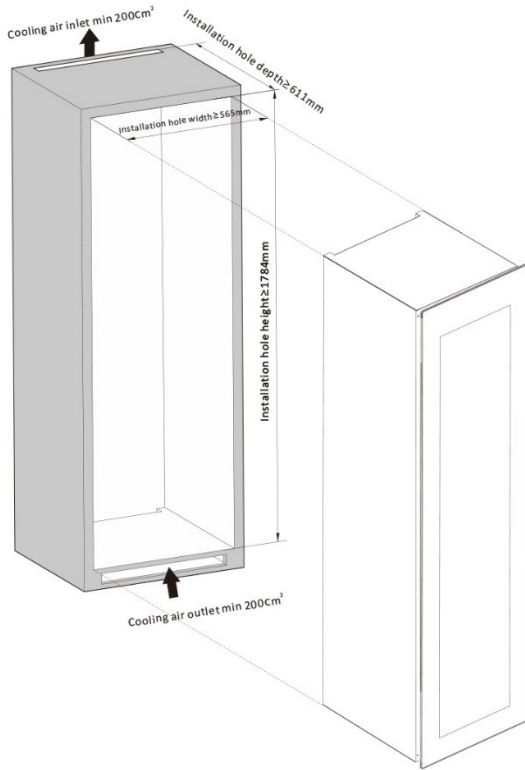


**WCI6060-1BG/WCI6060-2BG/WI6060H-2B26/WCISK60BG**

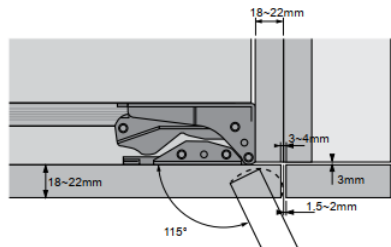
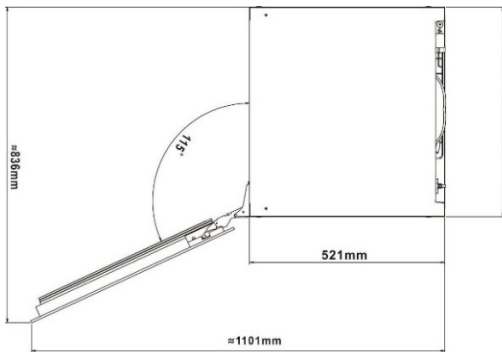
**WCI6060-1BG/WCI6060-2BG/WI6060H-2B26/WCISK60BG avec porte ouverte**



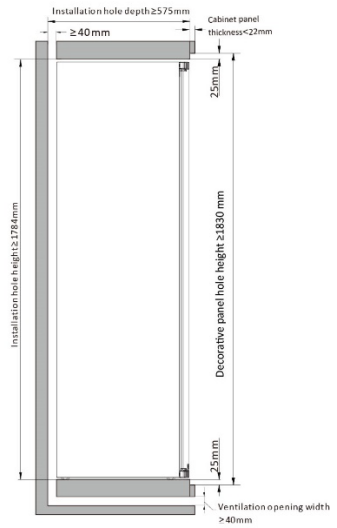
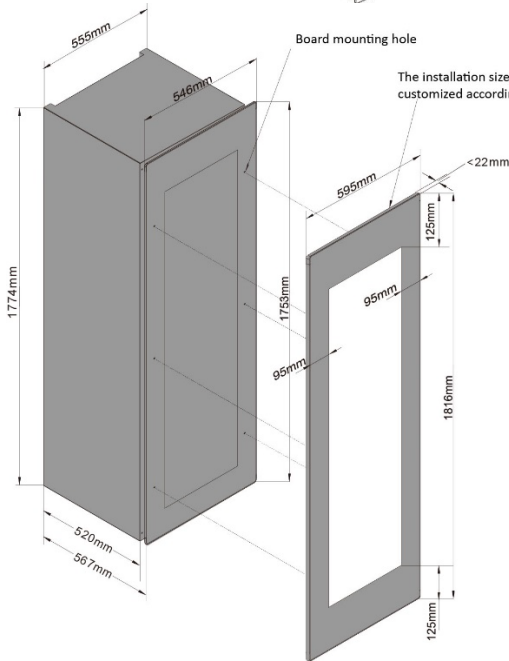
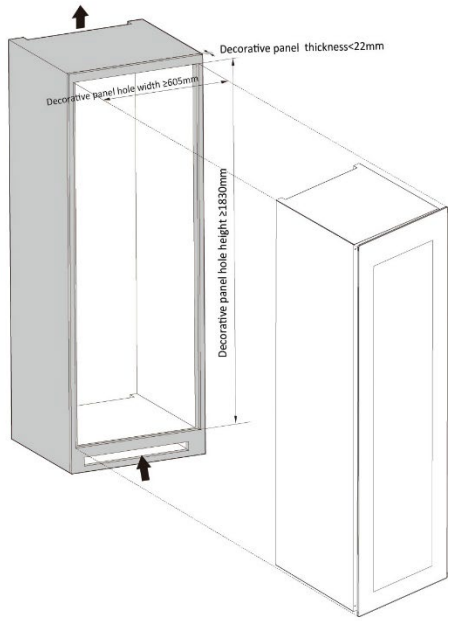
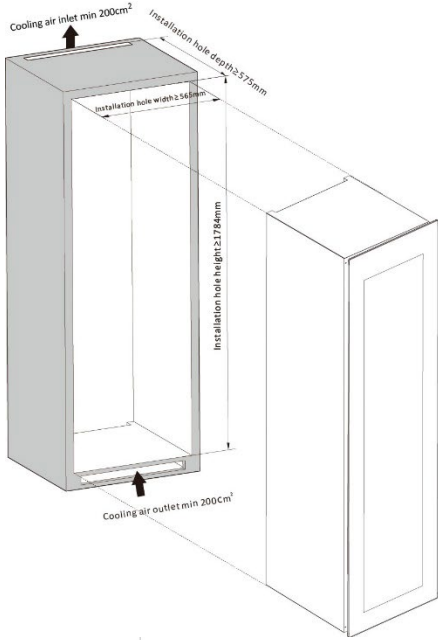
# WCI60188-2BG



# WCI60188-2BG avec porte ouverte

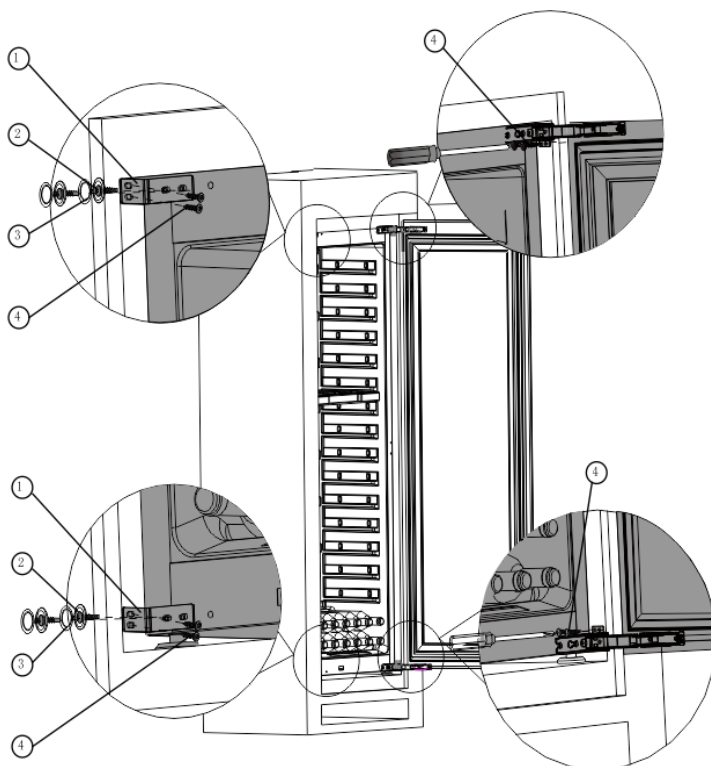


# WI60182H-2P101



## Montage du support

1. Assurez-vous que la cave à vin est bien à niveau. Dans la pochette d'accessoires, sortez 2 supports ①, 2 vis à tête plate 5\*16 ② et 4 bouchons obturateurs ③. Retirez 4 clous sur le côté gauche du cadre, puis installez les supports à l'aide d'un tournevis cruciforme ①.
2. Dans la pochette d'accessoires, sortez 4 vis auto-taraudeuses 4\*12 ④, installez le support ① à l'aide d'un tournevis cruciforme sur le côté gauche de la cave à vin. Utilisez les 4 vis auto-taraudeuses 4\*12 ④ pour installer les supports sur le côté droit de la cave à vin.



## Montage d'une façade/d'un cadre de cuisine

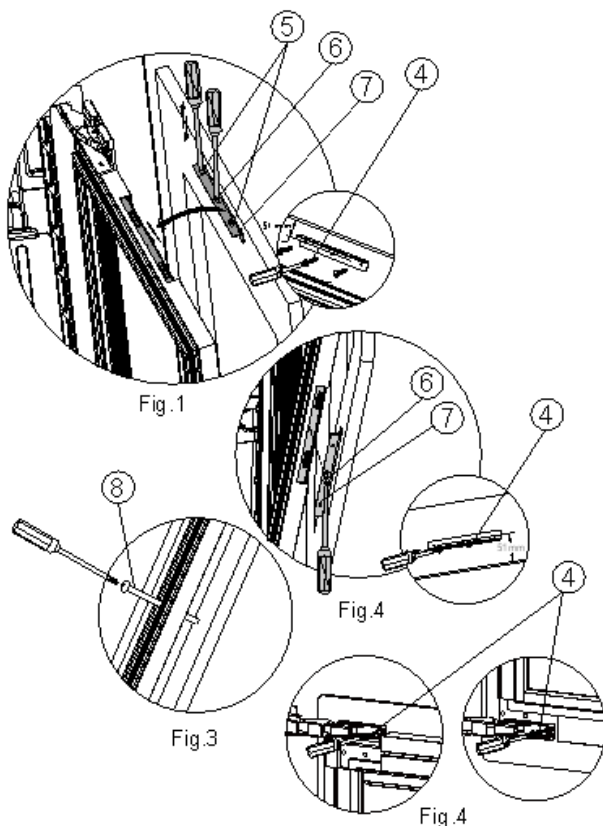
**La cave à vin doit être équipée d'une façade ou d'un cadre de cuisine spécialement conçu :**

1. Dans la pochette d'accessoires, sortez le support ⑦, 2 vis à tête plate 5\*35 et 2 vis à tête plate 5\*25 ⑥. Installez le support sur la partie supérieure et la

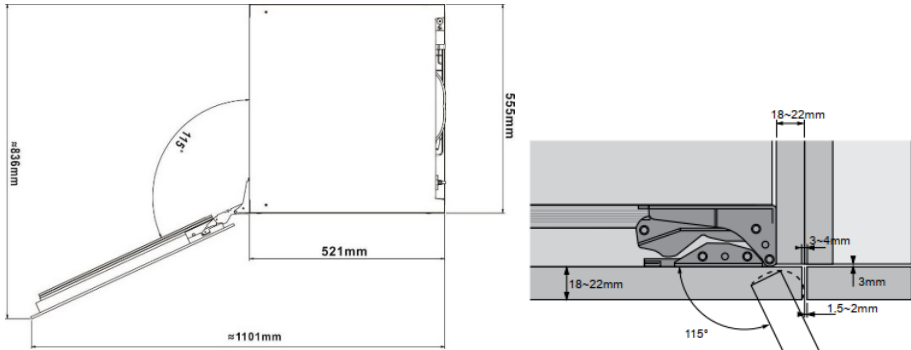
partie inférieure de la façade/du cadre de cuisine avec 4 vis auto-taraudeuses 4\*12 (4). Prépercez 2 trous pour 2 vis 5\*35. Disposez la façade/le cadre de cuisine sur la cave à vin et vissez les vis dans les trous ovales situés sur la porte de la cave à vin. Procédez à un réglage si nécessaire.

Après avoir positionné le panneau de porte, vissez 2 vis 5\*25 par les trous ovales sur le support (7) et serrez suffisamment pour empêcher tout détachement de la façade/du cadre de cuisine (voir fig. 1,2).

- Après avoir ajusté la façade/le cadre de cuisine, prenez 6 vis auto-taraudeuses 5\*45 (8). Tirez légèrement sur la bande d'étanchéité et vissez les vis sur le côté gauche et le côté droit de la façade/du cadre de cuisine (voir fig. 3).
- Vissez les vis auto-taraudeuses 4\*12 (4) par les trous situés sur les supports de porte supérieur et inférieur et fixez-les sur la façade/le cadre de cuisine (voir fig. 4).

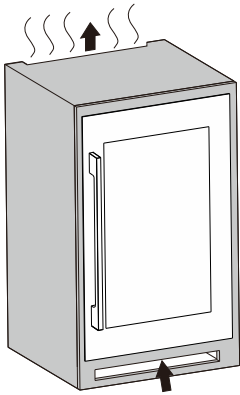


## WI60182H-2P101 avec porte ouverte



## Système de ventilation

Sur les modèles encastrables, la dissipation de la chaleur s'effectue par le haut de la cave à vin.





# Utilisation

## Mise en route de la cave à vin

Branchez et allumez la cave à vin en appuyant sur le bouton Marche/Arrêt pendant quelques secondes.

Lors de la première utilisation de la cave à vin (ou lors d'une remise en route après un arrêt prolongé), une différence de quelques degrés entre la température sélectionnée et celle indiquée sur l'écran LED se produira. Ceci est normal et devrait se stabiliser après quelques heures d'utilisation.

Important : en cas de retrait de la fiche de la prise d'alimentation, en cas de coupure de courant ou d'extinction de la cave à vin, patientez 3 à 5 minutes avant de redémarrer l'appareil. La cave à vin ne démarrera pas si vous tentez de la redémarrer trop vite.

## Bruit de fonctionnement normal

Pour atteindre la température souhaitée, nos caves à vin, comme toutes les autres caves à vin équipées de compresseurs et de ventilateurs, peuvent produire les types de bruit suivants. Ces bruits sont normaux et peuvent se produire sous ces formes :

- Cliquetis : causés par le liquide réfrigérant circulant dans l'appareil.
- Bruits de craquements/éclatements : causés par la contraction et l'expansion du gaz réfrigérant pour la production de froid.
- Bruit de ventilation : pour la circulation de l'air.

La perception du bruit par une personne est directement liée à l'environnement dans lequel se trouve la cave à vin, ainsi qu'au modèle de cave à vin. Nos caves à vin répondent aux normes internationales. Nous faisons tout notre possible pour satisfaire nos clients, toutefois, nous n'acceptons pas les retours en raison de bruit de fonctionnement normal.

## Remplissage de la cave à vin

Les bouteilles de vin peuvent être rangées sur des plateaux simples ou doubles.

Remarque : si la cave à vin n'est pas complètement remplie, il est préférable de répartir la charge dans toute la cave à vin afin d'éviter de tout ranger en haut ou en bas de la cave.

- Retirez ou déplacez les clayettes en bois réglables pour accueillir des bouteilles plus grandes, ou augmentez la capacité de la cave en empilant les bouteilles selon les besoins (voir « Démontage des clayettes »).

- Veillez à ce qu'il y ait un petit espace entre les murs et les bouteilles pour permettre la circulation de l'air. Comme dans une vraie cave à vin, la circulation de l'air est importante pour éviter les moisissures et assurer une température uniforme.

### **AVERTISSEMENT !**

- Ne surchargez pas la cave à vin.
- N'empilez pas plus de 1,5 rangée de bouteilles standard de 0,75 l par clayette.
- Évitez de bloquer les ventilateurs internes (situés sur le panneau arrière de la cave à vin).
- Ne tirez pas les clayettes au-delà de la position fixe pour éviter toute chute de bouteille.
- Ne retirez pas plus d'une clayette pleine à la fois, car cela pourrait entraîner le basculement de la cave à vin vers l'avant.
- Ne recouvrez pas les clayettes en bois avec du papier d'aluminium ou tout autre matériau, car cela empêcherait la circulation de l'air.
- Ne déplacez jamais une cave à vin remplie. Risque de blessure corporelle et/ou d'endommagement du produit.

### **Réglage de la température**

Remarque : selon la charge et le réglage, comptez jusqu'à 24 heures pour que la cave à vin atteigne la température souhaitée.

Tant que la cave à vin n'a pas atteint la température sélectionnée, l'écran d'affichage LED indiquera des informations irrégulières. C'est normal. Ce processus a lieu à chaque modification des réglages et/ou lors de l'ajout d'une grande quantité de bouteilles.

La cave à vin est conçue pour stocker et faire vieillir tous les vins : rouges, blancs et mousseux. La cave à vin crée des conditions idéales pour le vieillissement du vin à une température constante recommandée de 12 °C. La cave à vin peut également être réglée sur une température de service idéale pour profiter pleinement des qualités du vin. Sauf indication contraire du vigneron sur la bouteille, nous recommandons les températures de service suivantes : 7 °C pour le champagne, 12 °C pour le vin blanc et 18 °C pour le vin rouge (voir tableau de recommandations « Température de service »).

***Important : par défaut, l'écran d'affichage LED indique la température réelle de l'air à l'intérieur de la cave à vin.***

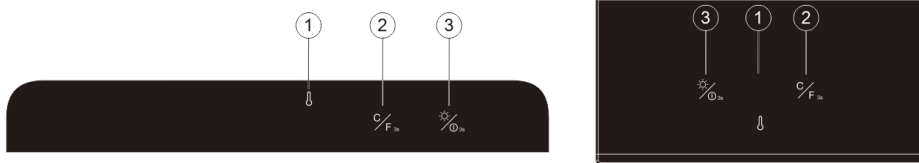
Les réglages de température sont préréglés en usine. En cas de panne de courant, tous les réglages de température précédemment enregistrés sont automatiquement effacés et la cave à vin revient aux réglages de température prédéfinis.

Il est important de comprendre la différence entre la température de l'air à l'intérieur de la cave à vin et la température du vin : cela peut prendre jusqu'à 12 heures pour qu'un réglage de la température modifie la température du vin.

Une fois la température réglée, il est fortement recommandé de ne pas jouer avec elle ni de la régler fréquemment. Le thermostat maintiendra la température de la cave à vin à une plage de +/- 2,5 °C. Cependant, la température du vin ne variera que de 0,5 à 1 °C.

Modèles avec interrupteur pour l'éclairage : pour un éclairage permanent de la cave à vin, activez l'interrupteur. Si vous désactivez l'interrupteur, l'éclairage s'allume uniquement à l'ouverture de la porte et s'éteint automatiquement à la fermeture de la porte.

#### Panneau de commande - WCI6045-1BG/WI6045H-1B24



##### ➤ ① Écran d'affichage

Affiche la température à l'intérieur de la cave à vin.

##### ➤ ② Unité de température

Maintenez la touche enfoncée pendant 3 secondes pour sélectionner degré Celsius ou Fahrenheit.

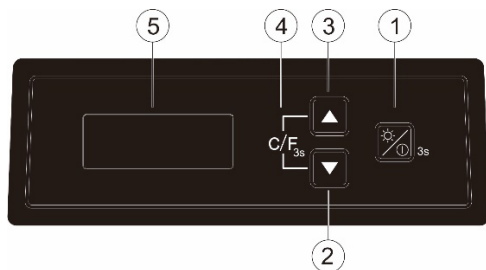
##### ➤ ③ Bouton Marche/Arrêt

En mode veille : maintenez la touche enfoncée pendant 3 secondes pour démarrer la cave à vin.

Allumage/Extinction de l'éclairage : maintenez la touche enfoncée brièvement pour allumer/éteindre l'éclairage de l'affichage LED.

Extinction de la cave à vin : maintenez la touche enfoncée pendant 3 secondes pour éteindre la cave à vin.

## Panneau de commande - WCI6060-1BG



### ➤ ① Éclairage et touche Marche/Arrêt

Après le branchement au réseau électrique : maintenez la touche enfoncée pendant 3 secondes pour allumer la cave à vin.

Allumage/Extinction de l'éclairage : appuyez sur la touche pour allumer l'éclairage LED. Appuyez à nouveau pour éteindre l'éclairage LED.

Extinction de la cave à vin : maintenez la touche enfoncée pendant 3 secondes pour éteindre la cave à vin.

### ➤ ② Réglage de la température (+)

Réglage de la température (max. 20 °C). La température est indiquée sur l'écran 6. La température se règle d'un degré à la fois.

### ➤ ③ Réglage de la température (-)

Diminution de la température (min. 5 °C). La température est indiquée sur l'écran 6. La température se règle d'un degré à la fois.

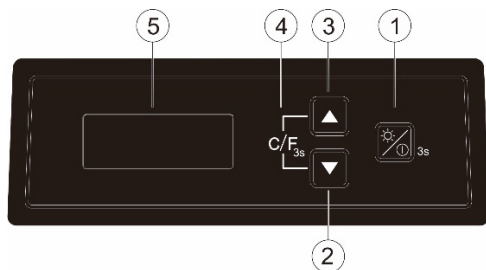
### ➤ ④ Unité de température

Choisissez degrés Celsius ou Fahrenheit en appuyant simultanément sur ② ③. L'unité de température sélectionnée est indiquée sur l'écran 6.

### ➤ ⑤ Écran d'affichage

Affiche la température à l'intérieur de la cave à vin.

## Panneau de commande - WCI6060-2BG/WI6060H-2B26/WCISK60BG



### ➤ ① Éclairage et touche Marche/Arrêt

Après le branchement au réseau électrique : maintenez la touche enfoncée pendant 3 secondes pour allumer la cave à vin.

Allumage/Extinction de l'éclairage : appuyez sur la touche pour allumer l'éclairage LED. Appuyez à nouveau pour éteindre l'éclairage LED.

Extinction de la cave à vin : maintenez la touche enfoncée pendant 3 secondes pour éteindre la cave à vin.

### ➤ ② Réglage de la température dans la partie haute de la cave à vin

La température peut être réglée entre 10 et 20 °C.

### ➤ ③ Réglage de la température dans la partie basse de la cave à vin

La température peut être réglée entre 5 et 12 °C.

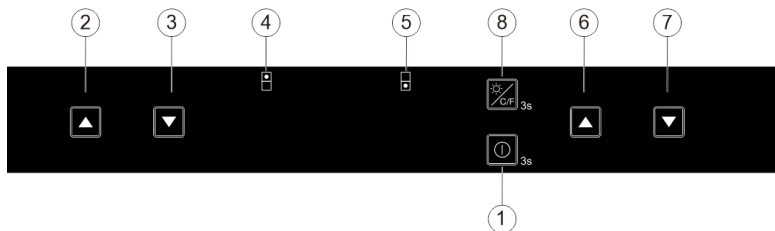
### ➤ ④ Unité de température

Choisissez degrés Celsius ou Fahrenheit en appuyant simultanément sur ② ③. L'unité de température sélectionnée est indiquée sur l'écran 6.

### ➤ ⑤ Écran d'affichage

Affiche la température à l'intérieur de la cave à vin.

## Panneau de commande - WCI60188-2BG/WI60182H-2P101



### ➤ ① Bouton Marche/Arrêt

Maintenez la touche enfoncée pendant 3 secondes pour éteindre la cave à vin. L'écran ④ affiche un compte à rebours (3, 2, 1). Appuyez une nouvelle fois (immédiatement) pour éteindre la cave à vin.

### ➤ ② Augmentation de la température dans la partie haute de la cave à vin

Appuyez une fois, l'écran ④ affiche la température réglée. La température peut être augmentée d'un degré à la fois.

### ➤ ③ Diminution de la température dans la partie haute de la cave à vin

Appuyez une fois, l'écran ④ affiche la température réglée. La température peut être diminuée d'un degré à la fois.

### ➤ ④ Écran d'affichage

Affiche la température réglée dans la partie haute de la cave à vin.

### ➤ ⑤ Affichage

Affiche la température réglée dans la partie basse de la cave à vin.

### ➤ ⑥ Augmentation de la température dans la partie basse de la cave à vin

Appuyez une fois, l'écran ⑤ affiche la température réglée. La température peut être augmentée d'un degré à la fois.

### ➤ ⑦ Diminution de la température dans la partie basse de la cave à vin

Appuyez une fois, l'écran ⑤ affiche la température réglée. La température peut être diminuée d'un degré à la fois.

### ➤ ⑧ Éclairage

Appuyez sur la touche pour allumer ou éteindre l'éclairage.

### ➤ ⑧ Unité de température

Sélectionnez entre degrés Celsius ou Fahrenheit. L'écran d'affichage indique l'unité de température sélectionnée.

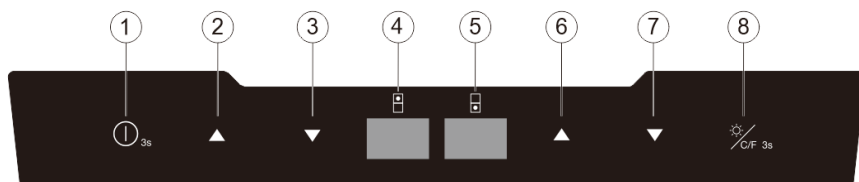
## Extinction de l'éclairage de l'écran d'affichage pour une meilleure visibilité

Lorsque la fonction est activée, seul l'éclairage donnant sur les bouteilles de vin est allumé. L'éclairage de la température sur l'écran d'affichage s'éteint. L'éclairage de l'écran d'affichage s'allume automatiquement lors de l'ouverture de la porte.

1. **Activation** : maintenez simultanément les touches ⑥ et ⑦ enfoncées pendant 3 secondes environ. Un bip retentit pour indiquer l'activation de la fonction. L'éclairage de l'écran d'affichage s'éteint lors de la fermeture de la porte. Celui-ci s'active automatiquement lors de l'ouverture de la porte.
2. **Désactivation** : maintenez simultanément les touches ⑥ et ⑦ enfoncées pendant 3 secondes environ. Un bip retentit pour indiquer la désactivation de la fonction.

*\*Remarque : Cette fonction est disponible uniquement sur les caves à vin fabriquées à partir d'août 2023.*

### Panneau de commande - WCI6088-2BG



#### ➤ ① Bouton Marche/Arrêt

Maintenez la touche enfoncée pendant 3 secondes pour éteindre la cave à vin. L'écran ④ affiche un compte à rebours (3, 2, 1). Appuyez une nouvelle fois (immédiatement) pour éteindre la cave à vin.

#### ➤ ② Augmentation de la température dans la partie haute de la cave à vin

Appuyez une fois, l'écran ④ affiche la température réglée. La température peut être augmentée d'un degré à la fois.

#### ➤ ③ Diminution de la température dans la partie haute de la cave à vin

Appuyez une fois, l'écran ④ affiche la température réglée. La température peut être diminuée d'un degré à la fois.

#### ➤ ④ Écran d'affichage

Affiche la température réglée dans la partie haute de la cave à vin.

#### ➤ ⑤ Écran d'affichage y

Affiche la température réglée dans la partie basse de la cave à vin.

- **⑥ Augmentation de la température dans la partie basse de la cave à vin**  
Appuyez une fois, l'écran ⑤ affiche la température réglée. La température peut être augmentée d'un degré à la fois.
- **⑦ Diminution de la température dans la partie basse de la cave à vin**  
Appuyez une fois, l'écran ⑤ affiche la température réglée. La température peut être diminuée d'un degré à la fois.
- **⑧ Éclairage**  
Appuyez sur la touche pour allumer ou éteindre l'éclairage.
- **⑧ Unité de température**  
Sélectionnez entre degrés Celsius ou Fahrenheit. L'écran d'affichage indique l'unité de température sélectionnée.

### Présentation des températures de service recommandées

Tous les vins vieillissent à la même température, c'est-à-dire à une température constante réglée entre 12 °C et 14 °C. Le tableau ci-dessous est un tableau de température indicatif recommandant la température de service optimale.

Type de vin	Température de service
Champagne non millésimé, crémant, spumante :	6 °C
Semillon blanc sec, Sauvignon Blanc	8 °C
Champagne millésimé	10 °C
Chardonnay blanc, sec	10 °C
Gewürztraminer blanc sec, Riesling, Pinot grigio	10 °C
Sauternes blanc doux, Barsac, Montbazillac, vin de glace (vendanges tardives)	10 °C
Beaujolais	13 °C
Vins millésimés blancs, doux : Sauternes	14 °C
Chardonnay blanc millésimé	14 °C
Pinot Noir rouge	16 °C
Syrah, Grenache rouge	16 °C
Pinot Noir millésimé rouge	18 °C
Cabernet et Merlot : français, australien, néo-zélandais, chilien, italien, espagnol, californien, argentin.	20 °C
Bordeaux millésimé	Température ambiante, pas plus de 20 °C



## **Informations importantes relatives à la température**

Votre cave à vin est conçue pour vous garantir des conditions optimales de conservation et/ou de service de vos vins.

Les vins fins exigent une maturation longue et douce et nécessitent des conditions particulières pour développer tout leur potentiel.

Tous les vins vieillissent à la même température, c'est-à-dire à une température constante réglée entre 12 °C et 14 °C. La température de service varie selon le type de vin (voir la section : « Présentation des températures de service recommandées » ci-dessus). Un climat constant et régulier est facteur le plus important pour un vin en maturation/conservation. Cela signifie que tant que la température de votre cave à vin reste constante (entre 12 °C et 14 °C), vos vins seront conservés dans des conditions parfaites.

Tous les vins ne s'améliorent pas avec l'âge. Certains doivent être dégustés tôt (après 2 à 3 ans), tandis que d'autres requièrent un vieillissement prolongé (50 ans et plus). Tous les vins ont une période de maturation. Contactez votre caviste pour en savoir plus.

## **Dégivrage/Condensation/Humidité/Ventilation**

Votre cave à vin est équipée d'une fonction de dégivrage automatique. L'eau de dégivrage s'évacue automatiquement : elle est envoyée dans un réservoir de vidange qui se trouve à l'arrière de la cave vin, à côté du compresseur. La chaleur est transférée par le compresseur et fait s'évaporer l'eau de condensation accumulée dans le récipient. Une partie de l'eau restante est recueillie dans la cave à vin, pour être ensuite utilisée pour maintenir un taux d'humidité adéquat. Ce système permet d'obtenir un taux d'humidité parfait dans votre cave à vin, ce qui est particulièrement nécessaire pour les bouteilles avec bouchon en liège.

***Remarque :** l'eau recueillie par condensation est donc réutilisée. Dans les environnements extrêmement secs, il est possible que vous deviez ajouter de l'eau dans le réservoir d'eau fourni avec votre cave à vin.*

Votre cave à vin est équipée d'une porte en verre Thermopane composé une couche acrylique intérieure pour minimiser la condensation sur la porte en verre.

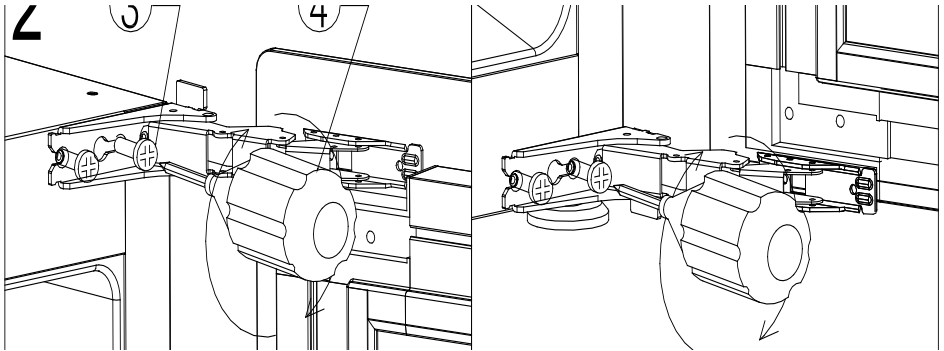
La cave à vin n'est pas complètement étanche, l'air frais pénètre par le tuyau d'évacuation. L'air circule dans la cave à vin grâce à un ventilateur et aux clayettes.

**Remarque :** pendant le cycle de refroidissement, la chaleur libérée est dispersée à travers des surfaces extérieures de la cave à vin. Évitez de toucher les surfaces extérieures pendant ces cycles.

## Clayette avec glissières

Démontage de la clayette : sortez la clayette jusqu'à la butée ①, tirez les crochets ② vers le haut, puis démontez la clayette en suivant les flèches.

Montage de la clayette : montez la clayette sur les rails en suivant les flèches ③.



## Assemblage

**Remarque :** le modèle WCBC6082-2BG/WI6045H-1B24 ne peut pas être assemblé.

**Remarque :** si votre cave à vin est équipée d'une serrure au bas de la porte, celle-ci n'est pas réversible. Si la porte doit être inversée, vous devez acheter un kit d'inversion de porte.

**AVERTISSEMENT :** l'assemblage doit préférablement être réalisé par deux personnes pour éviter les accidents. La porte vitrée est lourde et peut provoquer des blessures et/ou endommager le produit en cas de chute.

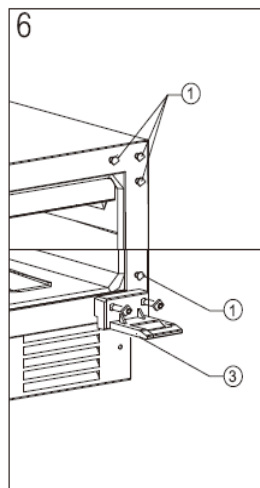
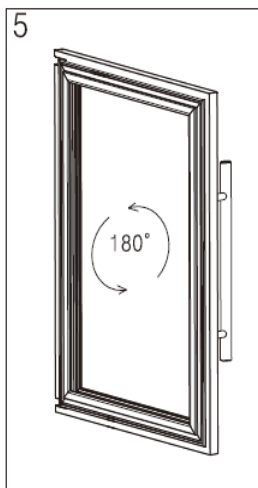
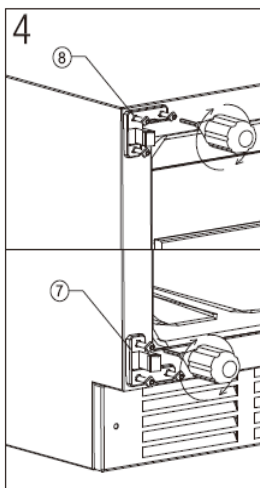
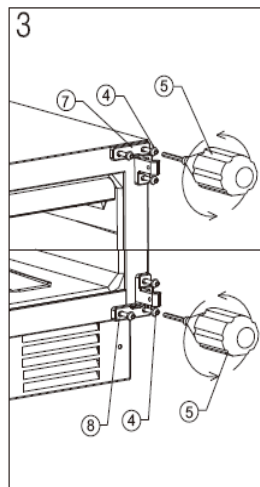
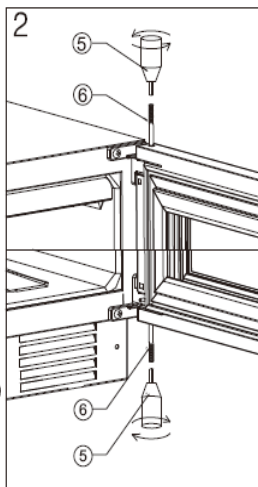
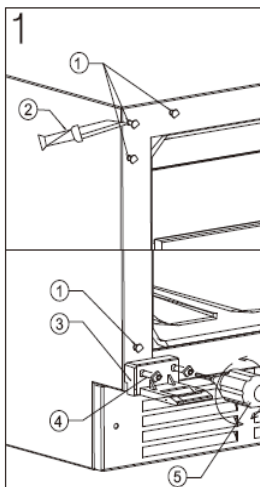
- Selon le modèle et le type de poignée, vous devrez peut-être faire pivoter la porte de 180 degrés.
  - Selon la poignée, la porte peut ne pas être réversible ou nécessiter la commande d'un kit d'inversion de porte pour modifier le côté d'ouverture.
1. Installez la cave à vin dans un endroit spacieux. Ouvrez complètement la porte.
  2. Utilisez un petit couteau (2) pour retirer le cache (1) sur le côté opposé (figure 1).
  3. À l'aide d'un tournevis M5 (outil n° 5), dévissez les vis (4) du support (3). Ensuite, retirez le support (figure 1).
  4. Tenez la porte et retirez l'axe de la charnière (6) à l'aide d'un tournevis M5 (outil n° 5). Démontez la porte et mettez-la de côté (figure 2).
  5. Démontez les charnières supérieure et inférieure (7) et (8) à l'aide d'un tournevis M5 (outil n° 5). Installez la charnière de la porte du côté opposé (figures 3 et 4).
  6. Faites pivoter la porte de 180 degrés et montez-la sur le côté opposé (figure 5).
  7. Installez le cache sur le côté opposé de la cave à vin (figure 6).

### Montage de la poignée

1. Sortez la poignée de la cave à vin et cherchez les deux vis dans la pochette d'accessoires.
2. Ouvrez le cadre de la porte sur le côté de la porte, installez les deux vis du côté de la poignée et réglez-les. Fixez le cadre de la porte.

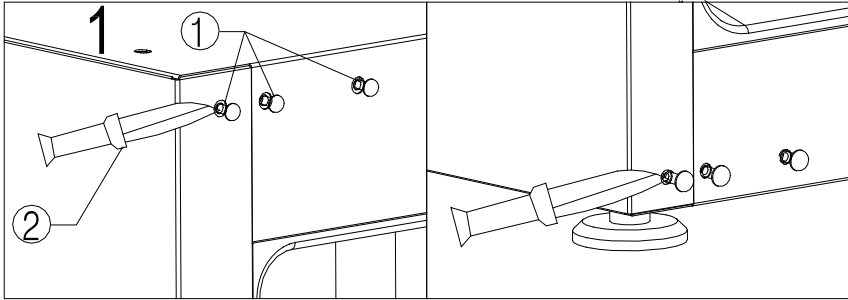
Si les trous de vis ne s'adaptent pas parfaitement, vous pouvez utiliser une visseuse pour les agrandir légèrement.

1. Cache	2. Couteau	3. Support
4. Vis	5. Tournevis M5	6. Axe de charnière
7. Charnière (supérieure)	8. Charnière (inférieure)	

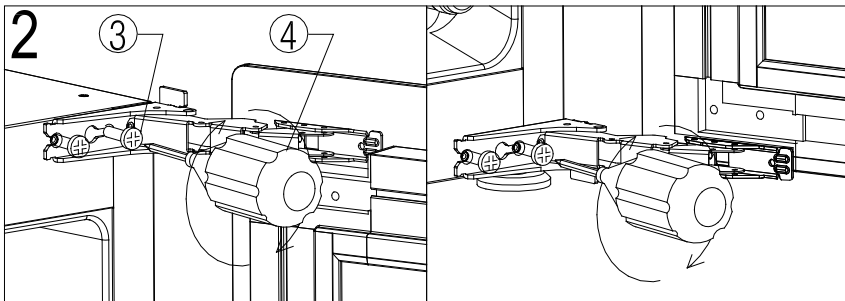


## Assemblage - WCI60188-2BG/WI60182H-2P101

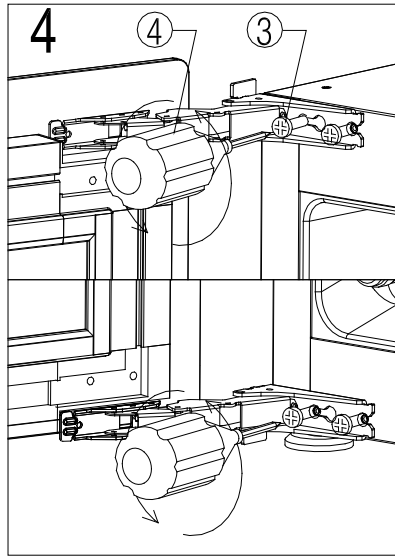
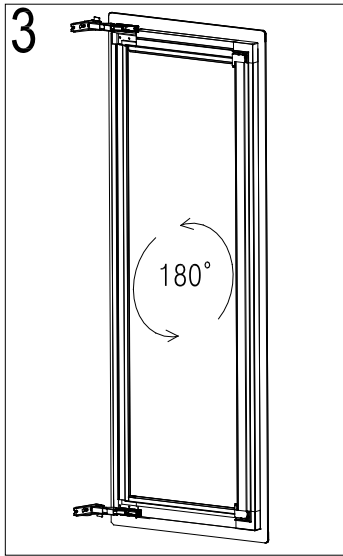
1. Installez la cave à vin dans un endroit spacieux. Ouvrez complètement la porte.
2. Utilisez un petit couteau (2) pour retirer les caches (1) sur le côté opposé (figure 1).



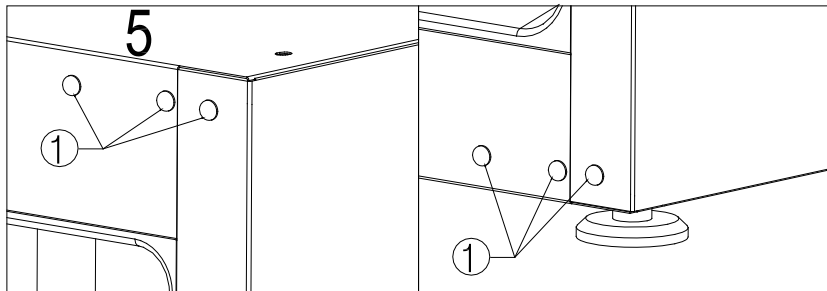
3. À l'aide d'un tournevis cruciforme (4), démontez les vis M5 (3) qui fixent les axes de charnières supérieure et inférieure (figure 2).



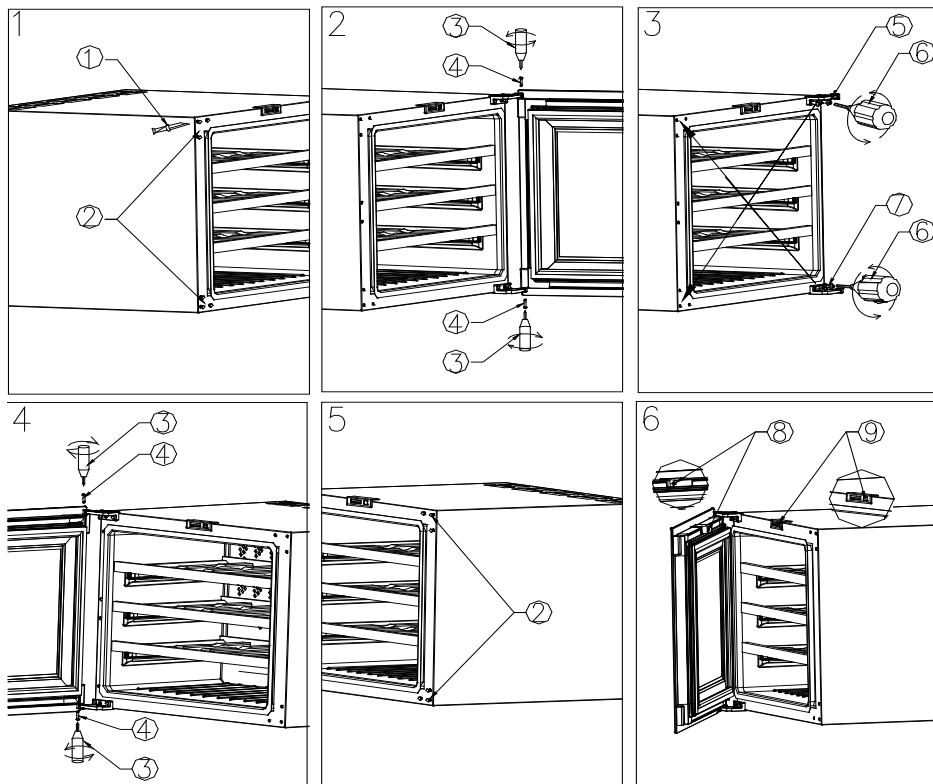
4. Faites pivoter la porte de 180 degrés et montez-la sur le côté opposé (figure 3 et 4).



5. Montez les caches ① sur le côté opposé (figure 5).



## WCI6045-1BG/WCI6060-1BG/WCI6060-2BG avec ouverture tactile Touch-Open



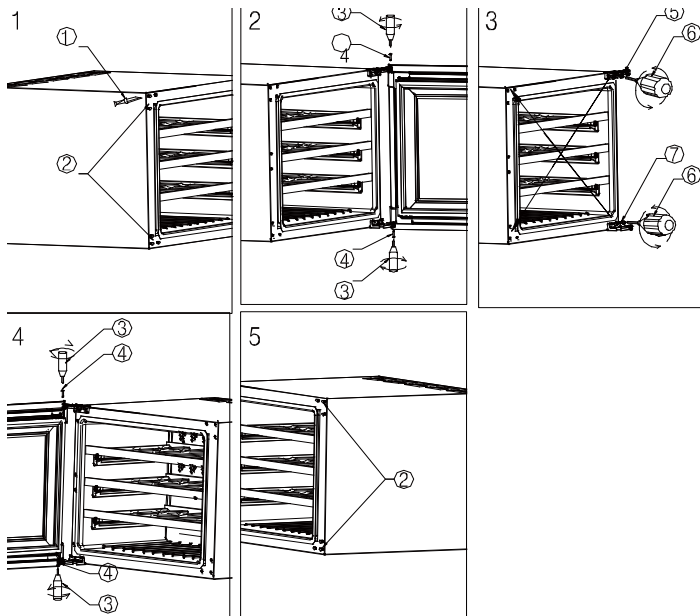
1. Couteau	2. Caches	3. Tournevis cruciforme
4. Axe de charnière	5. Charnière (supérieure)	6. Tournevis M5
7. Charnière (inférieure)	8. Capteur de pression	9. Plaque métallique

**AVERTISSEMENT** : l'assemblage doit préférablement être réalisé par deux personnes pour éviter les accidents. La porte vitrée est lourde et peut provoquer des blessures et/ou endommager le produit en cas de chute. Débranchez l'appareil avant l'assemblage.

1. Retirez délicatement les caches à l'aide d'un couteau. Attention à vos doigts et à la surface de la cave à vin (figure 1).
2. Ouvrez la porte. À l'aide d'un tournevis cruciforme, dévissez les vis sur les axes de charnière supérieure et inférieure, puis démontez la porte (figure 2).
3. Ensuite, utilisez une clé à 6 pans pour desserrer les vis des charnières supérieure et inférieure. Démontez la charnière, puis installez la charnière supérieure sur le côté opposé inférieur et installez la charnière de porte inférieure sur le côté opposé supérieur (figure 3).
4. Alignez le haut et le bas de la porte démontée avec les charnières sur le côté gauche de la cave à vin. Réglez la position de la porte si nécessaire, puis serrez les vis supérieures et inférieures à l'aide d'un tournevis cruciforme pour terminer l'assemblage. Ensuite, montez les caches sur le côté opposé (figure 4 et 5).
5. Après avoir fermé la porte, vérifiez que le capteur de pression situé sur le cadre de la porte affleure la plaque métallique de la cave à vin. Si un réglage de la porte est nécessaire, desserrez les vis des charnières supérieure et inférieure et réglez la position de la porte jusqu'à ce que le capteur de pression affleure la plaque métallique (figure 6).
6. Branchez l'appareil sur une prise d'alimentation, appuyez deux fois sur la touche tactile : si la porte s'ouvre, l'assemblage est réussi.



## WCI6088-2BG/WI6060H-2B26/WCISK60BG



1. Couteau	2. Cache	3. Tournevis cruciforme
4. Axe de charnière	5. Charnière (supérieure)	6. Tournevis M5
7. Charnière (inférieure)		

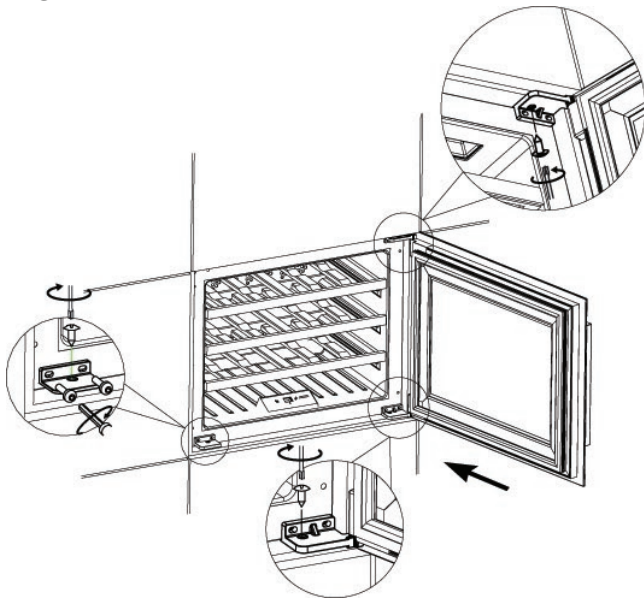
**AVERTISSEMENT** : l'assemblage doit préférablement être réalisé par deux personnes pour éviter les accidents. La porte vitrée est lourde et peut provoquer des blessures et/ou endommager le produit en cas de chute.

Débranchez l'appareil avant l'assemblage.

1. Ouvrez complètement la porte. Utilisez un couteau (1) pour retirer les caches (2). Attention à vos doigts et à la surface de la cave à vin (figure 1).
2. Retirez les vis (4) des charnières supérieure (5) et inférieure (7) de la porte à l'aide d'un tournevis cruciforme (3) et démontez la porte (figure 2).
3. À l'aide d'un tournevis M5 (6), retirez les vis de la charnière supérieure droite (5) et de la charnière inférieure (7), puis montez-les sur le côté opposé (figure 3).

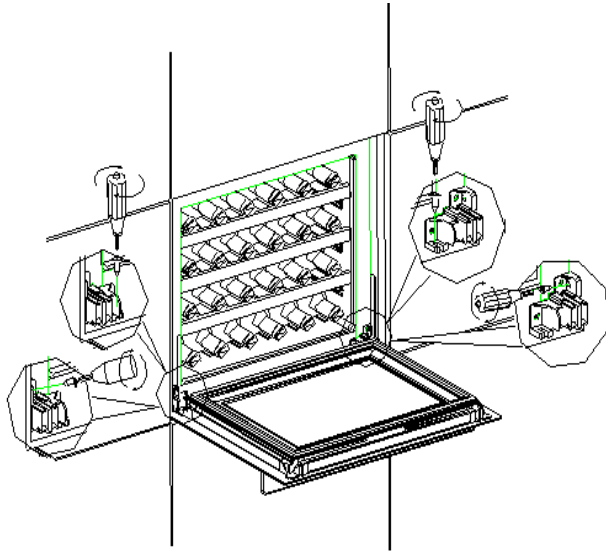
4. Faites pivoter la porte de 180 degrés. Réglez la position de la porte en haut et en bas afin qu'elle soit alignée avec la charnière. Réglez la position de la porte puis serrez les vis (4) à l'aide d'un tournevis cruciforme. Installez les caches (2) (figures 4 et 5).

**Installation - WCI6088-2BG/WI6060H-2B26/WCISK60BG/ WCI6060-1BG/ WCI6060-2BG**



1. Installez la cave à vin dans la niche puis procédez aux réglages pour la stabiliser. Ouvrez la porte. Dans la pochette d'accessoire, sortez la plaque, 2 vis à tête hexagonale et un tournevis adapté. Ensuite, à l'aide du tournevis, vissez la plaque en bas à gauche sur la cave à vin.
2. Sortez 3 vis cruciformes de la pochette d'accessoires. À l'aide d'un tournevis cruciforme, visez la plaque en bas à gauche sur la cave à vin (1 vis), puis vissez les 2 autres vis cruciformes sur les charnières supérieure et inférieure.

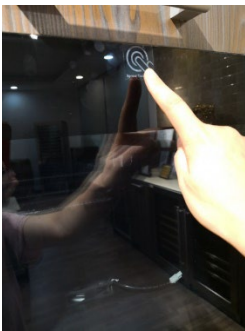
## Installation - WI6045H-1B24



1. Installez la cave à vin dans la niche puis procédez aux réglages pour la mettre à niveau.
2. Ouvrez la porte puis sortez 2 vis de la pochette d'accessoires.
3. Fixez les vis dans les orifices prévus à cet effet sur les deux côtés de la cave à vin.

## Cave à vin avec ouverture tactile Touch-Open – WCI6045-1BG/WCI6060-1BG/WCI6060-2BG

1. Assurez-vous que la cave à vin est sous tension avant d'actionner la porte tactile Touch-Open.
2. Localisez la touche tactile sur la porte. Positionnez votre doigt sur la touche puis laissez-le en place pendant quelques secondes jusqu'à l'activation du capteur. Remarque : évitez d'appuyer sur la touche tactile, un effleurement du doigt suffit. Ouvrez complètement la porte manuellement. Avant de fermer la porte, vérifiez que la fonction pousoir (située sur la partie supérieure du cadre de la cave à vin, voir image ci-dessous) est en position rétractée. Important : ne forcez pas la porte. Vous risquez d'endommager le produit.



Avant de fermer la porte, vérifiez que la fonction pousoir est en position rétractée.

**Remarque :** si la cave à vin n'est pas branchée, la porte tactile Touch-Open ne fonctionne pas. Si nécessaire, il est possible d'ouvrir la porte manuellement.

**Remarque :** après l'activation de l'ouverture ou de la fermeture de la porte, vous devrez patienter 4 secondes avant de pouvoir utiliser à nouveau l'ouverture de la porte avec la fonction tactile.

**Remarque** : il est possible que lorsque vous ouvrez manuellement la porte, le système puisse activer le capteur d'ouverture au moment de la fermeture de porte. Si tel est le cas, la porte de la cave à vin s'ouvrira automatiquement à nouveau. Par conséquent, vérifiez à chaque fois que la porte est bien fermée après l'avoir ouverte manuellement. Si la porte s'ouvre, patientez jusqu'à ce que la fonction poussoir soit à nouveau en position rétractée avant de fermer la porte.

## **Dysfonctionnement**

Vérifiez si l'appareil est bien sous tension. Vérifiez si la fiche est bien branchée dans la prise d'alimentation. Vérifiez le relai HFI. Vérifiez si la porte est fermée correctement.

Si votre cave à vin présente un dysfonctionnement, débranchez-la et contactez le service après-vente. Les réparations et le service après-vente doivent être réalisés par un technicien agréé.

### **Avertissement !**

Tout non-respect de cette consigne entraîne l'annulation de la garantie.

### **Coupure de courant**

En cas de coupure de courant, la température se réinitialise automatiquement aux températures réglées en usine dès le rétablissement de l'alimentation.

La plupart des pannes courant sont résolues rapidement. Une interruption d'une heure ou deux n'affectera pas la température de la cave à vin. En cas de panne de courant, évitez d'ouvrir la porte pour éviter les changements de température.

Quelle que soit la cause, si vous remarquez des niveaux anormaux de température et/ou d'humidité dans la cave à vin, seule une coupure prolongée de l'alimentation électrique aura un impact sur le vin.

## Résolution des problèmes

Cette cave à vin a été conçue et fabriquée en pensant avant tout à sa sécurité fonctionnelle et sa durée de vie. En cas de dysfonctionnement, vous devez d'abord vérifier si celui-ci est dû à une erreur d'utilisation mineure. Le cas échéant, la consultation auprès du service-après-vente sera à votre charge, même pendant le délai de réclamation.

Problème	Solution possible
La cave à vin ne fonctionne pas.	Vérifiez si la cave à vin est bien branchée. Vérifiez si la cave à vin est bien fermée. Vérifiez si un fusible a sauté.
La cave à vin n'est pas assez froide.	Vérifiez le réglage de la température. Vérifiez si la température ambiante est supérieure à la température admissible. Ouverture répétée de la porte. Vérifiez si la porte est fermée correctement. Vérifiez si le cadre de la porte est intact.
Le compresseur se met souvent en route.	La température ambiante est plus élevée qu'habituellement. Une grande quantité de bouteilles a été rangée dans la cave à vin. Ouverture répétée de la porte. Vérifiez si la porte est fermée correctement. Vérifiez le réglage de la température. Vérifiez si le cadre de la porte est intact.
L'éclairage ne fonctionne pas	Vérifiez si la cave à vin est bien branchée. Vérifiez si un fusible a sauté. L'ampoule est grillée. Vérifiez si l'éclairage est activé.
Vibrations	Vérifiez si la cave à vin est bien à niveau.
La cave à vin fait beaucoup de bruit.	Bruit de bulles, de crépitements ou de gargouillis. C'est tout à fait normal. Cela se produit souvent lorsque le liquide réfrigérant circule dans le système. Bruits de craquements/éclatements : causés par la contraction et l'expansion du gaz réfrigérant pour la production de froid. C'est tout à fait normal. Vérifiez si la cave à vin est bien à niveau.
La porte ne ferme pas correctement.	Vérifiez si la cave à vin est bien à niveau. L'assemblage n'a pas été réalisé correctement. Vérifiez si le cadre de la porte est intact. Vérifiez la bonne disposition des clayettes.

## Mise au rebut de la cave à vin

L'appareil contient des matériaux précieux et, contrairement aux déchets ménagers non triés, il doit être apporté dans votre centre de recyclage le plus proche. La mise au rebut des anciens appareils doit être effectuée de manière professionnelle et compétente, conformément aux réglementations et lois locales en vigueur.



Le circuit de refroidissement de l'appareil usé ne doit pas être endommagé pendant le transport pour éviter toute fuite incontrôlée du réfrigérant qui s'y trouve (informations sur la plaque signalétique) et de l'huile.

- Rendez l'appareil inutilisable.
- Débranchez-le de la prise d'alimentation.
- Coupez le cordon d'alimentation.

## Droit de réclamation

Vous disposez d'un droit de réclamation de 2 ans sur les défauts de fabrication ou de matériaux de votre produit neuf, à compter de la date d'achat documentée. La garantie couvre les matériaux, la main-d'œuvre et les frais de transport. Lors de la demande de service après-vente, vous devez fournir le nom du produit et son numéro de série. Ces informations sont disponibles sur la plaque signalétique. Vous pouvez inscrire ces informations dans le présent manuel d'utilisation afin de les avoir à portée de main. Ainsi, le technicien du service après-vente trouvera plus facilement les pièces de rechange adéquates.

### **Ne sont pas couverts par le droit de réclamation :**

- Les défauts et dommages non liés à un défaut de fabrication ou de matériaux.
- La mauvaise utilisation, y compris le défaut de nettoyage de l'appareil.
- Les dommages de l'appareil liés à un incendie et/ou à l'eau et à l'humidité.
- Les réparations effectuées par une personne non qualifiée.
- Les dommages liés au transport lorsque le produit n'est pas transporté dans un emballage approprié.
- L'utilisation de pièces de rechange non originales.
- Le non-respect des consignes d'utilisation.
- Le montage du produit non conforme aux instructions.
- Le montage et/ou les réparations effectués par une personne non qualifiée.
- Les ampoules défectueuses.

### **Dommmages liés au transport**

Un dommage lié au transport constaté lors de la livraison par le distributeur au client est une affaire qui concerne uniquement le client et le fournisseur. En cas de transport du produit effectué par le client lui-même, le fournisseur ne sera en aucun cas responsable en cas de dommage lié au transport éventuel. Tout dommage lié au transport doit être signalé dans les 24 heures suivant la livraison de la marchandise. Dans le cas contraire, aucune demande du client ne sera recevable.

### **Demmande de service après-vente injustifié**

Si vous faites appel au service après-vente et qu'il s'avère que vous auriez pu remédier personnellement à la résolution de la panne, par exemple en suivant les consignes du présent manuel d'utilisation ou en changeant un fusible dans la boîte à fusibles, vous serez tenu de payer les frais de service après-vente.

### **Achat professionnel**

Un achat professionnel est défini par l'achat d'un appareil qui ne sera pas utilisé à des fins domestiques privées, mais à des fins professionnelles ou similaires (restaurant, café, cantine, etc.), ou à des fins locatives ou d'utilisation autre impliquant plusieurs utilisateurs.

En cas d'achat professionnel, la garantie ne s'applique pas. En effet, ce produit est conçu uniquement pour un usage domestique classique.

Le fabricant/distributeur du produit ne pourra être tenu responsable des dommages du produit et/ou des blessures corporelles survenus en cas de non-respect des consignes de sécurité. Le non-respect des consignes entraîne l'annulation de la garantie.



## Service après-vente

Vous pouvez faire vos demandes de service après-vente auprès de notre partenaire :

De Smid Reparatie

Téléphone: +31 (0)412 693614

Kanaalstraat 24, 5347 KM Oss



Doivent être renseignés : le fabricant, le modèle, le numéro de série, éventuellement la référence du produit, la date d'achat, le fournisseur, la description de la panne et les coordonnées du client.

Le fabricant/distributeur du produit ne pourra être tenu responsable des dommages du produit et/ou des blessures corporelles survenus en cas de non-respect des consignes de sécurité. Le non-respect des consignes entraîne l'annulation de la garantie.

\*Sous réserve de faute d'impression.