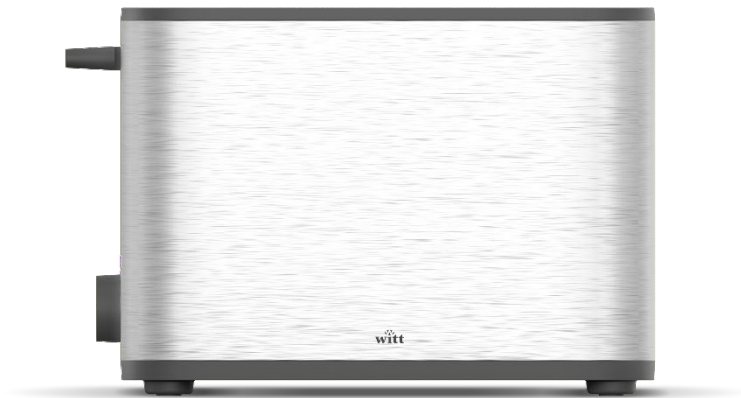




PREMIUM TOASTER

WPT2SB / WPT2SSS



Vejledning for brug og betjening af/ DK: 3-8
Veiledning for bruk og betjening av/ NO: 9-14
Instruktioner för användning av/ SE: 15-20
Asennus- ja käyttöohjeet/ FI: 21-26

VIGTIGE SIKKERHEDSINSTRUKTIONER:.....	4
INDEHOLDER FØLGENDE DELE:.....	5
OVERSIGT OVER DIN BRØDRISTER:.....	5
FØR FØRSTE BRUG:.....	5
BETJENING:.....	6
RENGØRING OG VEDLIGEHOLDELSE:.....	6
FEJLFINDING:	6
TEKNISKE SPECIFIKATIONER:	7
GARANTI:	7
SERVICE:	8

VIGTIGE SIKKERHEDSINSTRUKTIONER:

Læs venligst hele brugsanvisningen igennem, inden apparatet tages i brug, og gem den for fremtidig reference. På den måde beskyttes brugeren, så man undgår produkt- og personskaade.

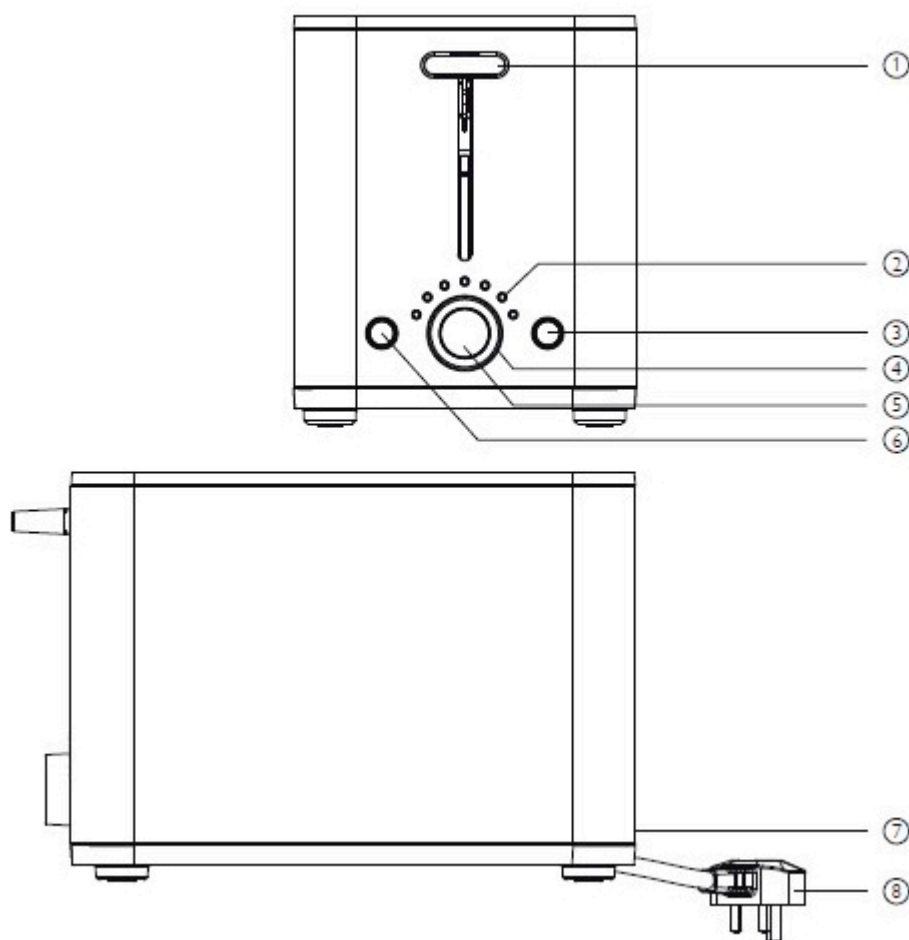
1. Apparatet må bruges af børn over 8 år, hvis de er blevet instrueret i brugen af apparatet, og hvor de i begyndelsen er under opsyn af en person, som er ansvarlig for deres sikkerhed. Før tilsyn med børn, så de ikke leger med apparatet. Rengøring og vedligeholdelse af apparatet må kun udføres af børn over 8 år, som samtidig er under opsyn. Hold apparatet og ledningen væk fra børn under 8 år.
2. Et beskadiget strømkabel skal udskiftes med det samme af en autoriseret fagmand. Et forkert monteret strømkabel kan udgøre en risiko for brugeren!
3. Brødet kan gå i brand, brug derfor aldrig apparatet i nærheden af eller under brændbart materiale, såsom gardiner.
4. Apparatet må ikke anvendes med en ekstern timer eller anden fjernkontrol.
5. I forhold til rengøring af overflader som kommer i kontakt med mad, se afsnittet 'Rengøring og vedligeholdelse'.
6. Dette apparat er beregnet til husholdningsbrug samt tilsvarende anvendelse, fx af:
 - Køkkenpersonale i butikker, kontorer og andre arbejdsmiljøer
 - Hotel- og motelkunder samt andre typer af beboelsesmiljøer, herunder;
 - Bed & Breakfast
7. For at undgå elektrisk stød må apparatet, ledningen eller nogen af apparatets dele ikke nedsænkes i vand eller anden væske.
8. Hold opsyn med børn, som opholder sig i nærheden af apparatet.
9. Efterlad ikke apparatet uden opsyn, når det er i brug.
10. Placer apparatet på en stabil, tør overflade.
11. Apparatet er udelukkende til indendørs brug. Brug aldrig apparatet udendørs.
12. Træk altid stikket ud af kontakten, når apparatet ikke er i brug eller ved opbevaring.
13. Benyt ikke apparatet ved fejlfunktion, eller hvis det er beskadiget på nogen måde. En skade skal straks anmeldes til den butik, hvor apparatet er købt.
14. Apparatet skal jævnligt efterses for skader og slid. Hvis der er tegn på, at der er skader på ledningen, må apparatet ikke tages i brug, og forhandleren skal kontaktes for reparation og service.
15. Placer aldrig apparatet ude ved bordkanten og lad ligeledes aldrig ledningen hænge ud over bordkanten eller komme i kontakt med varme overflader. Lad apparatet køle ned, inden ledningen vikles sammen før opbevaring.
16. Udvis forsigtighed, og lad apparatet køle helt ned efter brug, inden det stilles på plads eller opbevares.
17. Placer ikke apparatet på eller i nærheden af et gaskomfur, keramiske kogeplader, elektrisk varmelegeme, eller hvor apparatet kan komme i kontakt med en varm ovn eller mikroovn.
18. Anvend ikke ovenrens, skurrende eller ætsende rengøringsmidler til at rengøre apparatet.
19. Sørg for at holde en sikkerhedsafstand mellem apparatet og vægge, gardiner eller andre brandbare materialer, og sørg for, at der er tilstrækkeligt med afstand over og omkring alle sider af apparatet for at sikre en god luftcirkulation. Apparatet må kun bruges på et varmeresistent underlag.
20. Apparatets krummebakke skal altid sidde i, når apparatet anvendes. Krummebakken skal rengøres jævnligt, lad ikke krummer bygge sig op i bakken. Risiko for brand!
21. Brug ikke apparatet med sukkerholdig mad eller med produkter, der indeholder marmelade eller syltetøj.
22. Under drift af apparatet kan temperaturen blive høj på den overflade, hvor apparatet står.
23. Producenten er ikke ansvarlig for skader, der opstår som følge af forkert brug eller håndtering.
24. Anvend kun apparatet til det tilsigtede formål.
25. Reparer aldrig selv apparatet. Der er ingen reservedele til apparatet.
26. Sluk for apparatet og tag stikket ud af stikkontakten før rengøring eller før krummebakken fjernes, og når apparatet ikke er i brug.
27. Madvarer pakket i folie eller lignende og meget tykke skriver brød må ikke varmes i apparatet, da det kan medføre brandfare.
28. Ledningen må ikke bøjes eller vikles omkring apparatet.
29. Brug ikke uoriginale dele, som ikke hører til apparatet. Dette kan forårsage produktskade og/eller fejlfunktion.
30. Rist ikke mad med fyld, flydende sukker eller glasur, som kan dryppe ned i apparatet og brænde sig fast. Dette kan medføre brand.

INDEHOLDER FØLGENDE DELE:

- 1 brødrister
- 1 krummebakke

OVERSIGT OVER DIN TOASTER:

1. Løftehåndtag
2. LED-indikatorlys
3. REHEAT-knap (Genopvarmning)
4. Termostatknop til ristning
5. STOP-knap
6. DEFROST-knap (Optøning)
7. Krummebakke
8. Stikprop med 85 cm lang ledning



FØR FØRSTE BRUG:

Vigtigt: Følg disse instruktioner før brug af apparatet.

- Fjern al emballage fra apparatet, og gem eller bortskaf det på sikker vis i henhold til gældende lokale regler for genbrug. Sørg for at holde al plastik væk fra børn.
- Opbevar og gem denne brugsvejledning for fremtidig brug og reference.
- Fjern alle labels fra apparatets yderside af rustfrit stål.
- Inden apparatet tages i brug, anbefales det at køre en ristningscyklus uden brød på niveau 7.
- Som med alle andre apparater med elektriske varmelegemer, vil apparatet afgive en 'ny' lugt, første gang det bliver brugt. Dette er normalt og skal ikke give anledning til nogen bekymring.

BETJENING:

1. Sæt stikket i stikkontakten og tænd for apparatet.
2. Placer dit brød i apparatet.
3. Tryk løftehåndtaget ned, indtil den låser fast – apparatet er nu i drift.
4. Indstil den ønskede ristning ved at dreje på termostatknapen. Indikatorlyset vil vise, hvilken ristningsgrad du har valgt. Vælg din ristning fra 1 (lys) til 7 (meget mørk).
5. Timeren begynder en nedtælling. Dette illustreres ved lysene som omgiver termostatknapen. Selve knappen bevæger sig ikke under ristningen.
(Bemærk, at du også kan indstille termostatknapen først og herefter presse løftehåndtaget ned, hvis du foretrækker denne rækkefølge).
6. Apparatet slukker automatisk, når den ønskede ristningsgrad er opnået, og brødet springer op.

GENOPVARM BRØD (REHEAT)

Apparatet giver dig mulighed for at genopvarme koldt brød. Tryk løftehåndtaget ned og tryk på REHEAT-knappen. Indikatoren lyser og apparatet vil varme i 35 sekunder. Herefter springer brødet op automatisk.
Bemærk at termostatknapen ikke har nogen funktion under REHEAT-programmet.

RIST FROSSENT BRØD (DEFROST)

Programmet tager højde for ristningstiden i forhold til det frosne brød. Placer det frosne brød i apparatet og tryk løftehåndtaget ned. Brug termostatknapen til at vælge ristningsgrad fra 1-7.

STOP-knappen

Hvis du ønsker at afbryde en ristningscyklus, kan du altid trykke på STOP.
Hvis et brød sætter sig fast, vil apparatet slukke efter endt ristningscyklus.

RENGØRING OG VEDLIGEHOLDELSE:

Afbryd strømforsyningen til apparatet ved at slukke for stikkontakten og hive stikket ud (træk ikke i ledningen), efter brug og før rengøring af apparatet. Lad apparatet køle helt ned inden rengøringen påbegyndes.

Bank let på siderne, når apparatet er kølet helt ned, for at løsne eventuelle krummer inde i apparatet. Træk krummebakken ud og tøm den. Skub den herefter tilbage på plads.

Rengør ydersiden af apparatet med en blød, fugtig klud. Tør herefter apparatet med en blød, tør klud.

- BRUG ALDRIG aggressive rengøringsmidler eller skuresvampe udvendigt på apparatet.
- Nedsænk ikke apparatet eller ledningen i vand eller anden væske.
- Brug aldrig spidse/skarpe redskaber til at rengøre apparatet indvendigt, da det kan medføre skader på varmelegemet.
- Brug ALDRIG en børste, og stik ikke dine fingrer eller metalgenstande ned i apparatet.

FEJLFINDING:

Problem	Årsag	Mulig løsning
Løftehåndtaget bliver ikke nede	Apparatet er ikke tilkoblet strøm	Kontroller, at der er forbundet korrekt til strømstik
	Termostaten er muligvis indstillet til for lav en ristningsgrad	Prøv at indstille ristningsgraden en smule højere
	Der er muligvis krummer ved løftehåndtaget	Afbryd strømmen til apparatet, bank let på siderne for at løsne krummerne og tøm krummebakken.
Det bliver ved at lugte brændt, når der ristes brød	Brødstykker og krummer sidder muligvis fast inde i apparatet	Afbryd strømmen til apparatet, bank let på siderne for at løsne krummerne og tøm krummebakken. Fjern eventuelle større stykker brød ved hjælp af et redskab som ikke er af metal.

TEKNISKE SPECIFIKATIONER:

Kapacitet: 2 risteåbninger

Strømforsyning: 220-240V~50Hz

Strømforbrug: 900W



Apparatet retter sig efter forskrifterne for Den Europæiske Unions direktiv 2014/35/EU, 2014/30/EU og 2009/125/EC.



Symbolet betyder, at produktet ikke bør smides ud sammen med almindeligt husholdningsaffald, men i stedet afleveres på en autoriseret affaldsplads, der er beregnet til formålet eller til en forhandler med en sådan service. Materialeerne er beregnet til genbrug ifølge deres etiketter. Du yder et stort bidrag til beskyttelse af miljøet ved at genbruge. Kontakt din kommune, hvis du har brug for mere information.

GARANTI

Der ydes 2 års reklamationsret på fabrikations- og materialefejl på dit nye produkt, gældende fra den dokumenterede købsdato. Garantien omfatter materialer og arbejds løn. Ved henvendelse om service bør du oplyse produktets navn og serienummer. Disse oplysninger findes på typeskiltet. Skriv evt. oplysningerne ned her i brugsanvisningen, så du har dem ved hånden. Det gør det lettere for servicemontøren at finde de rigtige reservedele.

Garantien dækker ikke:

- Fejl og skader, som ikke skyldes fabrikations- og materialefejl
- Hvis der er brugt uoriginale reservedele
- Hvis anvisningerne i brugsanvisningen ikke er fulgt
- Hvis ikke installationen er sket som anvist
- Hvis ikke-faglærte har installeret eller repareret produktet
- Batterier eller andre sliddele

Transportskader

En transportskade, der konstateres ved forhandlerens levering hos kunden, er udelukkende en sag mellem kunden og forhandleren. I tilfælde, hvor kunden selv har stået for transporten af produktet, påtager leverandøren sig ingen forpligtelse i forbindelse med evt. transportskade. Evt. transportskader skal anmeldes omgående og senest 24 timer efter, at varen er leveret. I modsat fald vil kundens krav blive afvist.

Ubegrundet service

Hvis produktet sendes til service, og det viser sig, at man selv kunne have rettet fejlen ved at følge anvisningerne her i brugsanvisningen, påhviler det kunden selv at betale for servicen.

Erhvervskøb

Erhvervskøb er ethvert køb af apparater, der ikke skal bruges i en privat husholdning, men anvendes til erhverv eller erhvervs-lignende formål (restaurant, café, kantine etc.) eller bruges til udlejning eller anden anvendelse, der omfatter flere brugere. I forbindelse med erhvervskøb ydes ingen garanti, da dette produkt udelukkende er beregnet til almindelig husholdning.

SERVICE

For rekvirering af service og reservedele i Danmark kontaktes den butik, hvor produktet er købt. Anmeldelse af reklamation kan også ske på witt.dk under fanen 'Service' og skemaet 'Øvrige SDA produkter'.

Forbehold for trykfejl.

Producenten/distributøren kan ikke holdes ansvarlig for produkt- og/eller personskader, hvis sikkerhedsanvisninger ikke overholdes. Garantien bortfalder hvis anvisningerne ikke overholdes.

VIKTIGE SIKKERHETSINSTRUKSJONER:.....	10
INNEHOLDER FØLGENDE DELER:.....	11
OVERSIKT OVER DIN BRØDRISTER:	11
FØR FØRSTE BRUK:	11
BETJENING:.....	12
RENGJØRING OG VEDLIKEHOLD:	12
FEILSØK:	12
TEKNISKE SPESIFIKASJONER:.....	13
GARANTI:	13
SERVICE:	14

VIKTIGE SIKKERHETSINSTRUKSJONER:

Vennligst les hele bruksanvisningen før apparatet tas i bruk, og spar den for fremtidig referanse. På den måten beskyttes brukeren, så man unngår produkt- og personskaade.

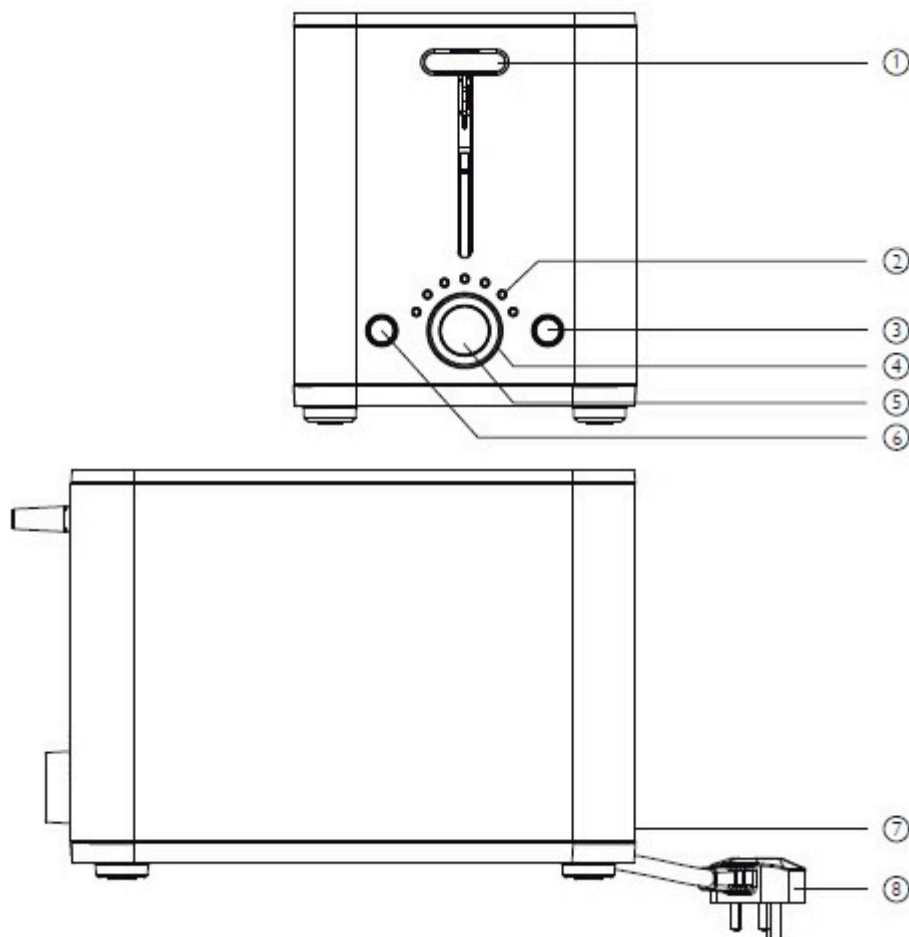
1. Apparatet kan brukes av barn over 8 år, hvis de er blitt instruert i bruken av apparatet, og hvor de i begynnelsen er under oppsyn av en person, som er ansvarlig for deres sikkerhet. Før tilsyn med barn, så de ikke leker med apparatet. Rengjøring og vedlikehold av apparatet må kun utføres av barn over 8 år, som samtidig er under oppsyn. Hold apparatet og ledningen vekk fra barn under 8 år.
2. En skadet strømkabel skal skiftes med det samme av en autorisert fagperson. En feil montert strømkabel kan utgjøre en fare for brukeren!
3. Brødet kan begynne å brenne, bruk derfor aldri apparatet i nærheten av eller under brennbart materiale, slik som gardiner.
4. Apparatet må ikke brukes med en ekstern timer eller annen fjernkontroll.
5. I forhold til rengjøring av overflater som kommer i kontakt med mat, se avsnittet «Rengjøring og vedlikehold».
6. Dette apparatet er beregnet til husholdningsbruk samt tilsvarende bruk, f.eks av:
 - Kjøkkenpersonale i butikker, kontorer og andre arbeidsmiljøer
 - Hotell- og motellkunder samt andre typer av bomiljøer, herunder;
 - Bed & Breakfast
7. For å unngå elektrisk støt må verken apparatet, ledningen eller andre av apparatets deler senkes i vann eller anden væske.
8. Hold oppsyn med barn som oppholder seg i nærheten av apparatet.
9. Ikke forlat apparatet uten oppsyn, når det er i bruk.
10. Plasser apparatet på en stabil, tørr overflate.
11. Apparatet er utelukkende til innendørs bruk. Bruk aldri apparatet utendørs.
12. Trekk alltid støpslet ut av kontakten, når apparatet ikke er i bruk eller ved oppbevaring.
13. Benytt ikke apparatet ved feil på apparatet, eller hvis det er skadet på noen måte. En skade skal straks meldes til den butikken hvor apparatet er kjøpt.
14. Apparatet skal jevnlig ses over for skader og slitasje. Hvis der er tegn på at det er skader på ledningen, må apparatet ikke tas i bruk, og forhandleren skal kontaktes for reparasjon og service.
15. Plasser aldri apparatet ute ved bordkanten og la aldri ledningen henge ut over bordkanten eller komme i kontakt med varme overflater. La apparatet kjøles ned før ledningen vikles sammen før oppbevaring.
16. Vær forsiktig og la apparatet kjøles helt ned etter bruk, før det settes på plass eller oppbevares.
17. Plasser ikke apparatet på eller i nærheten av en gasskomfyr, keramiske kokeplater, elektrisk varmelegeme, eller hvor apparatet kan komme i kontakt med en varm ovn eller microovn.
18. Ikke bruk ovnsrens, skurende eller etsende rengjøringsmidler for å rengjøre apparatet.
19. Sørg for å holde en sikkerhetsavstand mellom apparatet og vegger, gardiner eller andre brennbare materialer, og sørg for at det er tilstrekkelig avstand over og rundt på alle sider av apparatet for å sikre god luftsirkulasjon. Apparatet må kun brukes på et varmeresistent underlag.
20. Apparatets smulebrett skal alltid sitt i apparatet når det brukes. Smulebrettet skal rengjøres jevnlig. La ikke smuler samles opp på brettet. Fare for brann!
21. Bruk ikke apparatet til sukkerholdig mat eller med produkter som inneholder marmelade eller syltetøy.
22. Under drift av apparatet kan temperaturen bli høy på overflaten hvor apparatet står.
23. Produsenten er ikke ansvarlig for skader som oppstår som følge av feil bruk eller håndtering.
24. Bruk apparatet kun til det tilsiktede formålet.
25. Reparer aldri apparatet selv. Det finnes ingen reservedeler til apparatet.
26. Slå av apparatet og ta ut støpslet av stikkkontakten før rengjøring eller før smulebrettet fjernes, og når apparatet ikke er i bruk.
27. Matvarer pakket i folie eller lignende og svært tykke brødsiver må ikke varmes i apparatet, da det kan medføre brannfare.
28. Ledningen må ikke bøyes eller vikles omkring apparatet.
29. Bruk ikke uoriginale deler, som ikke hører til apparatet. Dette kan forårsake produktskade og/eller feilfunksjon.
30. Rist ikke mat med fyll, flytende sukker eller glasur, som kan dryppe ned i apparatet og brenne seg fast. Dette kan medføre brann.

INNEHOLDER FØLGENDE DELER:

1 brødrister
1 smulebrett

OVERSIKT OVER DIN BRØDRISTER:

1. Løftehåndtak
2. LED-indikatorlys
3. REHEAT-knapp (Genopvarming)
4. Termostatknapp til risting
5. STOPP-knapp
6. DEFROST-knapp (Tining)
7. Smulebrett
8. Støpsel med 85 cm lang ledning



FØR FØRSTE BRUK:

Viktig: Følg disse instruksjonene før bruk av apparatet.

- Fjern all emballasje fra apparatet, og glem eller kast det på en sikker måte i henhold til gjeldende lokale regler for gjenbruk. Sørg for å holde all plast borte fra barn.
- Oppbevar og spar denne bruksveiledningen for fremtidig bruk og referanse.

- Fjern alle merker fra apparatets ytterside av rustfritt stål.
- Før apparatet tas i bruk, anbefales det å kjøre en ristesyklus uten brød på nivå 7.
- Som med alle andre apparater med elektriske varmelegemer, vil apparatet avgi en 'ny' lukt, første gang det blir brukt. Dette er normalt og trenger ikke å vekke bekymring.

BETJENING:

1. Sett støpslet i stikkontakten og slå på apparatet.
2. Plasser ditt brød i apparatet.
3. Trykk løftehåndtaket ned, inntil det låses fast – apparatet er nå i drift.
4. Still inn den ønskede ristingen ved å vri på termostatknappen. Indikatorlyset vil vise, hvilken ristingsgrad du har valgt. Velg din risting fra 1 (lys) til 7 (meget mørk).
5. Timeren begynner en nedtelling. Dette illustreres ved lysene som omgir termostatknappen. Selve knappen beveger seg ikke under ristingen.
(Vær oppmerksom på at du også kan stille inn termostatknappen først og deretter presse løftehåndtaket ned, hvis du foretrekker denne rekkefølgen).
6. Apparatet slår seg av automatisk, når den ønskede ristingsgraden er oppnådd, og brødet spretter opp.

GENOPPVARM BRØD (REHEAT)

Apparatet gir deg mulighet for å gjenoppvarme kaldt brød. Trykk løftehåndtaket ned og trykk på REHEAT-knappen. Indikatoren lyser og apparatet vil varme i 35 sekunder. Herefter spreter brødet opp automatisk. Vær oppmerksom på at termostatknappen ikke har noen funksjon under REHEAT-programmet.

RIST FROSSET BRØD (DEFROST)

Programmet tar høyde for ristingstiden i forhold til det frosne brødet. Plasser det frosne brødet i apparatet og trykk løftehåndtaket ned. Bruk termostatknappen til å velge ristingsgrad fra 1-7.

STOPP-knappen

Hvis du ønsker å avbryte en ristesyklus, kan du alltid trykke på STOPP. Hvis en brødsurve setter seg fast, vil apparatet slå seg av etter endt ristesyklus.

RENGJØRING OG VEDLIKEHOLD:

Avbryt strømforsyningen til apparatet ved å slå av stikkontakten og dra ut støpslet (trekk ikke i ledningen), etter bruk og før rengjøring av apparatet. La apparatet kjøles helt ned før rengjøringen påbegynnes.

Bank lett på sidene, når apparatet er helt nedkjølt, for å løsne eventuelle smuler inne i apparatet. Trekk smulebrettet ut og tøm det. Dytt det deretter tilbake på plass.

Rengjør utsiden på apparatet med en bløt, fuktig klut. Tørk deretter apparatet med en bløt, tørr klut.

- BRUK ALDRI kraftige rengjøringsmidler eller skuresvamper utvendigt på apparatet.
- Senk ikke apparatet eller ledningen i vann eller annen væske.
- Bruk aldri spisse/skarpe redskaper til å rengjøre apparatet innendigt, da det kan medføre skader på varmelegemet.
- Bruk ALDRI en børste, og stikk ikke fingrene eller metallgjenstander ned i apparatet.

FEILSØK:

Problem	Årsak	Mulig løsning
Løftehåndtaket blir ikke nede	Apparatet er ikke tilkoblet strøm	Kontroller at det er koblet til riktig stikkontaktkorrekt
	Termostaten er kanskje innstilt på for lav ristingegrad	Prøv å stille inn ristingegrad litt høyere
	Det er kanskje smuler ved løftehåndtaket	Avbryt strømmen til apparatet, bank lett på sidene for å løsne smulene og tøm smulebrettet.
Det fortsetter å lukte brent, når det ristes brød	Brødsurve og smuler sitter kanskje fast inne i apparatet	Bryt strømtilførselen til apparatet, bank lett på sidene for å løsne smulene og tøm smulebrettet. Fjern eventuelle større stykker brød ved hjelp av et redskap som ikke er av metall.

TEKNISKE SPESIFIKASJONER:

Kapasitet: 2 risteåpninger

Strømforsyning: 220-240V~50Hz

Strømforbruk: 900W



Apparatet retter seg etter forskriftene for Den Europeiske Unions direktiv 2014/35/EU, 2014/30/EU og 2009/125/EC.



Symbolen betyr at produktet ikke må kastes sammen med vanlig husholdningsavfall, men leveres på en autorisert gjenvinningsstasjon som er beregnet til formålet eller til en forhandler med en slik service. Materialene er beregnet til gjenbruk ifølge deres etiketter. Du gir et stort bidrag til beskyttelse av miljøet ved å gjenvinne. Kontakt din kommune hvis du trenger mere informasjon.

GARANTI

Der ytes 5 års reklamasjonsrett på fabrikkasjons- og materialefeil på ditt nye produkt, gjeldende fra den dokumenterte kjøpsdatoen. Garantien omfatter materialer og arbeidslønn. Ved henvendelse om service bør du opplyse produktets navn og serienummer. Disse opplysningene finnes på typeskiltet. Skriv evt. ned opplysningene ned i bruksanvisningen, så du har dem for hånden. Det gjør det lettere for servicemontøren å finne de riktige reservedelene.

Garantien dekker ikke:

- Feil og skader, som ikke skyldes fabrikkasjons- og materialefeil
- Hvis der er brukt uoriginale reservedeler
- Hvis anvisningene i bruksanvisningen ikke er fulgt
- Hvis ikke installasjonen er skjedd som anvist
- Hvis ufaglærte har installert eller reparert produktet
- Batterier eller andre slitedeler

Transportskader

En transportskade som konstateres ved forhandlerens levering hos kunden, er utelukkende en sak mellom kunden og forhandleren. I tilfeller hvor kunden selv har stått for transporten av produktet, påtar leverandøren seg ingen forpliktelser i forbindelse med evt. transportskade. Evt. transportskader skal meldes omgående og senest 24 timer etter at varen er levert. I motsatt fall vil kundens krav bli avvist.

Ubegrunnet service

Hvis produktet sendes til service, og det viser seg at man selv kunne ha rettet feilen ved å følge anvisningene her i bruksanvisningen, påhviler det kunden selv å betale for servicen.

Proffkjøp

Proffkjøp er ethvert kjøp av apparater, som ikke skal brukes i privat husholdning, men brukes til næring eller næringsliknende formål (restaurant, café, kantine etc.) eller brukes til utleie eller annen bruk som omfatter flere brukere.

I forbindelse med proffkjøp ytes ingen garanti, da dette produktet utelukkende er beregnet til vanlig husholdning.

SERVICE

For rekvirering av service og reservedeler i Norge, kontaktes den butikken hvor produktet er kjøpt. Reklamasjon kan også meldes inn på witt.no under fanen 'Service' og skjemaet 'Øvrige SDA produkter'.

Produsenten/distributøren kan ikke holdes ansvarlig for produkt- og/eller personskaader, hvis sikkerhetsanvisningene ikke overholdes. Garantien bortfaller hvis anvisningene ikke overholdes.

Forbehold for trykkfeil.

Produsenten/distributøren kan ikke holdes ansvarlig for produkt- og/eller personskaader, hvis sikkerhetsanvisningene ikke overholdes. Garantien bortfaller hvis anvisningene ikke overholdes.

VIKTIGA SÄKERHETSINSTRUKTIONER:.....	15
INNEHÅLLER FÖLJANDE DELAR:.....	17
ÖVERESIKT ÖVER DIN BRÖDROST:	17
INNAN FÖRSTA ANVÄNDNING:.....	17
ANVÄNDNING:	18
RENGÖRING OCH UNDERHÅLL:	18
FELSÖKNING:	18
TEKNISKA SPECIFIKATIONER:	19
GARANTI:	20
SERVICE:	20

VIKTIGA SÄKERHETSINSTRUKTIONER:

Läs vänligen hela bruksanvisningen, innan du använder apparaten, och spara den för framtida referens. På det sättet skyddas användaren, så man undviker produkt- och personskada.

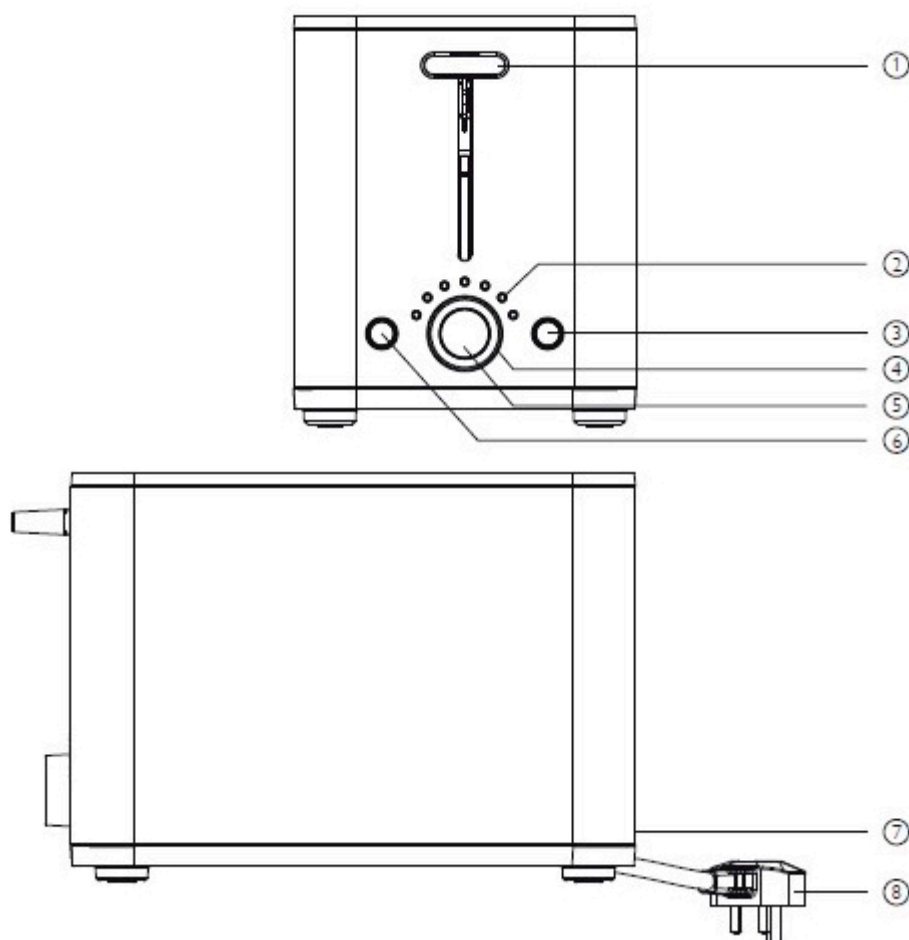
1. Apparaten får användas av barn över 8 år, om de blivit instruerade i användandet av apparaten, och om de i början är under uppsyn av en person som är ansvarig för deras säkerhet. Se till, att barn inte leker med apparaten. Rengöring och underhåll av apparaten får endast utföras av barn över 8 år som samtidigt är under uppsyn. Håll apparaten och sladden borta från barn under 8 år.
2. En skadad strömsladd ska genast bytas ut av en auktoriserad fackman. En felaktigt monterad strömsladd kan utgöra en risk för användaren!
3. Brödet kan börja brinna, använd därför aldrig apparaten i närheten av eller under brandfarligt material, såsom gardiner.
4. Apparaten får inte användas med en extern timer eller annan fjärrkontroll.
5. Gällande rengöring av ytor som kommer i kontakt med livsmedel, se avsnittet "Rengöring och underhåll".
6. Denna apparat är avsedd för hushållsanvändning samt motsvarande t ex av:
 - Kökspersonal i butiker, kontor och andra arbetsmiljöer
 - Hotell- och motellkunder samt andra typer av boendemiljöer, däribland:
 - Bed & Breakfast
7. För att undvika elektrisk stöt får apparaten, sladden eller någon av apparatens delar inte sänkas ner i vatten eller annan vätska.
8. Håll uppsyn med barn, som uppehåller sig i närheten av apparaten.
9. Lämna inte apparaten utan uppsyn, när den används.
10. Placera apparaten på en stabil, torr yta.
11. Apparaten är endast för användning inomhus. Använd inte apparaten utomhus.
12. Dra alltid ut stickkontakten, när apparaten inte används eller förvaras.
13. Använd inte apparaten vid felfunktion, eller om den är skadad på något sätt. En skada ska genast anmälas till den butik, där apparaten är köpt.
14. Apparaten ska regelbundet kontrolleras för skador och förslitningar. Om det finns tecken på skador på sladden, får apparaten inte användas och återförsäljaren ska kontaktas för reparation och service.
15. Placera aldrig apparaten nära bordskanten och låt inte sladden hänga ut över bordskanten eller komma i kontakt med varma ytor. Låt apparaten svalna, innan sladden vecklas ihop för förvaring.
16. Var försiktig, och låt apparaten svalna efter användning, innan den ställs på plats eller förvaras.
17. Placera inte apparaten på eller i närheten av en gashäll, keramisk håll, elektriskt värmeaggregat, eller där apparaten kan komma i kontakt med en varm ugn eller mikrovågsugn.
18. Använd inte ugnrensning, skurande eller frätande rengöringsmedel för att rengöra apparaten.
19. Se till att hålla ett säkerhetsavstånd mellan apparaten och väggen, gardinerna eller andra lättantändliga material, och se till, att det är tillräckligt avstånd över och omkring alla sidor av apparaten för att säkerställa en god luftcirkulation. Apparaten får bara användas på ett värmeresistent underlag.
20. Apparats smulbricka ska alltid sitta i, när apparaten används. Smulbrickan ska rengöras regelbundet, låt inte smulor samla sig i botten. Risk för brand!
21. Använd inte apparaten med livsmedel innehållande socker eller med produkter, som innehåller marmelad eller sylt.
22. Under drift av apparaten kan temperaturen bli hög på den yta, där apparaten står.
23. Tillverkaren är inte ansvarig för skador, som uppstår till följd av felaktig användning eller hantering.
24. Använd bara apparaten för det ändamål den är avsedd för.
25. Reparera aldrig själv apparaten. Det finns inga reservdelar till apparaten.
26. Stäng av apparaten och dra ut stickkontakten innan rengöring eller innan smulbrickan tas bort, och när apparaten inte används.
27. Livsmedel packade i folie eller liknande och mycket tjocka brödsivor får inte värmas i apparaten, då detta kan medföra brandfara.
28. Sladden får inte böjas eller vecklas omkring apparaten.
29. Använd inte delar som inte är original eller som inte hör till denna apparaten. Detta kan orsaka produktskada och/eller felfunktion.
30. Rosta inte livsmedel med fyllning, flytande socker eller glasyr, som kan droppa ner i apparaten och brännas fast. Detta kan medföra brand.

INNEHÅLLER FÖLJANDE DELAR:

1 brödrost
1 smulbricka

ÖVERESIKT ÖVER DIN BRÖDROST:

1. Lyfthandtag
2. LED-indikatorlampa
3. REHEAT-knapp (Återuppvärmning)
4. Termostatknapp för rostning
5. STOP-knapp
6. DEFROST-knapp (Upptining)
7. Smulbricka
8. Stickkontakt med 85 cm lång sladd



INNAN FÖRSTA ANVÄNDNING:

Viktigt: Följ dessa instruktioner innan användning av apparaten:

- Avlägsna allt emballage från apparaten, och spara eller bortska det på ett säkert sätt enligt gällande lokala regler för återvinning. Se till att håll all plast borta från barn.
- Förvara och spara denna bruksanvisning för framtida bruk och referens.
- Ta bort alla etiketter från apparatens utsida av rostfritt stål.
- Innan apparaten tas i bruk, rekommenderas det att köra en rostningscykel utan bröd på nivå 7.

- Som med alla apparater med elektriska värmeaggregat, kan apparaten avge en "ny" lukt första gången den används. Detta är normalt och är ingen anledning till oro.

ANVÄNDNING:

1. Sätt i stickkontakten och slå på apparaten.
2. Placera ditt bröd i apparaten.
3. Tryck lyfthandtaget nedåt, tills det låser fast – apparaten är nu i drift.
4. Ställ in den önskade rostningen genom att vrida på termostatknappen. Indikatorlampan visar vilken rostningsgrad du har valt. Välj din rostning från 1 (ljus) till 7 (mycket mörk).
5. Timern börjar att räkna ner. Detta illustreras med ljuset som omger termostatknappen. Själva knappen rör sig inte under rostningen.
(Notera, att du också kan ställa in termostatknappen först och därefter pressa lyfthandtaget neråt, om du föredrar att göra det i denna ordning).
6. Apparaten släcks automatiskt, när den önskade rostningsgraden uppnåtts, och brödet hoppar upp.

ÅTERUPPVARMA BRÖD (REHEAT)

Apparaten ger dig möjlighet att återuppvärma kallt bröd. Tryck ner lyfthandtaget och tryck på REHEAT-knappen. Indikatorn lyser och apparaten värmer i 35 sekunder. Därefter hoppar brödet upp automatiskt. Observera att termostatknappen inte har någon funktion under REHEAT-programmet.

ROSTA FRUSET BRÖD (DEFROST)

Programmet tar höjd för rostningstiden i förhållande till det frusna brödet. Placera det frusna brödet i apparaten och tryck ner lyfthandtaget. Använd termostatknappen för att välja rostningsgrad från 1–7.

STOP-knappen

Om du önskar avbryta en rostningscykel, kan du alltid trycka på STOP.
Om en brödskiva fastnar, kommer apparaten att stängas av efter avslutad rostningscykel.

RENGÖRING OCH UNDERHÅLL:

Bryt strömförsyningen till apparaten genom att stänga på stickkontakten och dra ut kontakten (dra inte i sladden), efter användning och innan rengöring av apparaten. Låt apparaten svalna helt innan rengöringen påbörjas.

Slå lätt på sidorna, när apparaten har svalnat helt, för att lossa eventuella smulor inne i apparaten. Dra ut smulbrickan och töm den.

Skjut den därefter tillbaka på sin plats.

Rengör utsidan av apparaten med en mjuk, fuktig trasa. Eftertorka därefter med en mjuk, torr trasa.

- ANVÄND ALDRIG aggressiva rengöringsmedel eller skursvamp på apparatens utsida.
- Sänk aldrig ner apparaten eller sladden i vatten eller annan vätska.
- Använd aldrig spetsiga/vassa redskap för att rengöra apparaten invändigt, då det kan medföra skador på värmeaggregatet.
- Använd ALDRIG en borste, och stick inte ner dina fingrar eller metallföremål i apparaten.

FELSÖKNING:

Problem	Orsak	Möjlig lösning
Lyfthandtaget stannar inte nere	Apparaten är inte kopplad till elnätet	Kontrollera, att det är stickkontakten sitter ordentligt i eluttaget
	Termostaten är möjligtvis inställd på en för låg rostningsgrad	Prova att ställa in rostningsgraden lite högre
	Det är möjligtvis brödsulor vid lyft handtaget	Bryt strömmen till apparaten, banka lätt på sidorna för att lossa smulorna och töm smulbrickan.
Det luktar bränt, när man rostar bröd	Brödsulor och smulor sitter möjligtvis fast inne i apparaten	Bryt strömmen till apparaten, banka lätt på sidorna för att lossa smulorna och töm smulbrickan. Ta bort eventuella större bitar bröd med hjälp av ett redskap som inte är av metall.

TEKNISKA SPECIFIKATIONER:

Kapacitet: 2 rostningsöppningar

Strömförsyning: 220-240V~50Hz

Strömförbrukning: 900W



Apparaten följer föreskrifterna för Det Europeiska Unions direktiv 2014/35/EU, 2014/30/EU och 2009/125/EC.



Symbolen betyder, att produkten inte bör kastas tillsammans med vanligt hushållsavfall, utan istället lämnas på en auktoriserad avfallsstation, som är lämplig för detta föremål eller till en återförsäljare som tillhandahåller sådan service. Materialet är avsett för återvinning enligt sina etiketter. Du bidrar till att skydda miljön genom återvinning. Kontakta din kommun, om du behöver ytterligare information.

GARANTI

Din nya produkt omfattas av 3 års reklamationsrätt på fabrikations- och materialfel, gällande från det dokumenterade inköpsdatumet. Garantin omfattar material och arbetslön. Vid begäran om service ska du upplysa om produktens namn och serienummer. Dessa upplysningar finns på typskylten. Notera ev. dessa upplysningar här i bruksanvisningen, så du dem lätt tillgängliga. Det gör det lättare för servicemontören att hitta de korrekta reservdelarna.

Garantin omfattar inte:

- Fel och skador som uppkommit på grund av fabrikations- och materialfel.
- Om man använt reservdelar som inte är original
- Om anvisningarna i bruksanvisningen inte efterföljs
- Om inte installationen genomförts enligt anvisningarna
- Om inte auktoriserad fackman har installerat eller reparerat produkten
- Batterier eller andre förslitningsdelar

Transportskador

En transportskada som konstateras vid återförsäljarens leverans hos kunden, är detta uteslutande en sak mellan kunden och återförsäljaren. I de fall då kunden själv stått för transporten av produkten, påtar sig leverantören ingen förpliktelse i förbindelse med eventuella transportskador. Eventuella transportskador ska anmälas omgående och senast 24 timmar efter att varan levererats. Annars kommer kundens krav att avvisas.

Ogrundad service

Om produkten skickas in till service, och det visar sig att man hade kunnat avhjälpa felet själv genom att följa anvisningarna här i bruksanvisningen, faller det på kunden själv att betala för servicen.

Kommersiella inköp

Kommersiella inköp är sådana inköp av apparater, som inte ska användas i privata hushåll, men som används i kommersiella sammanhang eller liknande (restaurang, café, kantin etc.) eller används till uthyrning eller annan användning som omfattar flera användare.

I förbindelse med kommersiella inköp frånfaller garantin eftersom denna produkt uteslutande är avsedd för vanliga hushåll.

SERVICE

För serviceförfrågan och reservdelar i Sverige kontaktas den butik, där produkten är inköpt. Anmälan om reklamation kan också ske på wittsverige.se under fliken "Service" och schemat "Øvrige SDA Produkter".

Med förbehåll för tryckfel.

Tillverkaren/återförsäljaren kan inte hållas ansvariga för produkt- och/eller personskador, om säkerhetsanvisningarna inte följs. Garantin bortfaller om anvisningarna inte följs.

TÄRKEÄT TURVALLISUUSOHJEET:.....	21
SISÄLTÄÄ SEURAAVAT OSAT:.....	23
KATSAUS LEIVÄNPAAHTIMEESI:	23
ENNEN ENSIMMÄISTÄ KÄYTTÖKERTAA:.....	23
KÄYTTÖ:.....	24
PUHDISTUS JA HOITO:.....	24
VIANMÄÄRITYS:	24
TEKNISET TIEDOT:.....	25
TAKUU:	26
HUOLTO:	26

TÄRKEÄT TURVALLISUUSOHJEET:

Lue koko käyttöohje huolellisesti ennen kuin otat laitteen käyttöön ja säilytä se myöhempää tarvetta varten. Näin suojelet käyttäjiä ja vältät tuote- ja henkilövahingot.

1. Laitetta saavat käyttää yli 8-vuotiaat lapset, jos heille on neuvottu laitteen käyttö ja jos he aluksi ovat heidän turvallisuudestaan vastaavan henkilön valvonnassa. Valvo lapsia, jotta he eivät leiki laitteella. Laitteen saa puhdistaa ja sitä hoitaa vain yli 8-vuotiaat lapset, jos heitä samalla valvotaan. Pidä laite ja virtajohto poissa alle 8-vuotiaiden lasten ulottuvilta.
2. Valtuutetun ammattilaisen on välittömästi vaihdettava vioittunut virtajohto. Väärin asennettu virtajohto voi olla käyttäjille vaarallinen!
3. Koska leipä voi syttyä palamaan, älä koskaan käytä laitetta palavien materiaalien lähellä tai alla, esimerkkinä verhot.
4. Laitetta ei saa käyttää erillisellä ajastimella tai muulla kaukosäätimellä.
5. Katso elintarvikkeiden kanssa kosketuksiin joutuvien pintojen puhdistaminen kohdasta 'Puhdistus ja hoito'.
6. Tämä laite on tarkoitettu yksityisiin kotitalouksiin tai vastaavaan käyttöön, esim.:
 - Myymälöiden, toimistojen ja muiden työtilojen keittiöhenkilöstölle
 - Hotelli- ja motelliasiakkaille sekä saman tyyppisissä asuinympäristöissä kuten;
 - Bed & Breakfast -paikoissa.
7. Jotta vältetään sähköiskut, ei laitetta, virtajohtoa eikä mitään laitteen osaa saa kastaa veteen tai muuhun nesteeseen.
8. Valvo lapsia, jotka oleskelevat laitteen läheisyydessä.
9. Älä jätä laitetta ilman valvontaa, kun se on käynnissä.
10. Aseta laite vakaalle, kuivalle tasolle.
11. Laite on tarkoitettu vain sisäkäyttöön. Älä koskaan käytä laitetta ulkona.
12. Vedä aina pistoke irti pistorasiasta, kun laite ei ole käytössä ja laittaessasi sen säilöön.
13. Älä käytä laitetta, jos siinä on toimintahäiriö tai se on jollain tavalla vaurioitunut. Viasta on ilmoitettava heti siihen myymälään, josta laite on ostettu.
14. Laite on tarkistettava säännöllisesti vikojen ja kulumisen varalta. Jos havaitset merkkejä viasta virtajohdossa, et saa käyttää laitetta, vaan ota yhteys myyjään korjausta ja huoltoa varten.
15. Älä koskaan aseta laitetta pöydän reunalle, äläkä anna johdon riippua pöydän reunan yli tai joutua kosketuksiin kuumien pintojen kanssa. Anna laitteen jäähtyä ennen kuin käärit johdon säilytystä varten.
16. Ole varovainen ja anna laitteen jäähtyä kokonaan käytön jälkeen, ennen kuin laitat sen paikalleen tai säilytykseen.
17. Älä aseta laitetta kaasulieden, keraamisen keittotason tai sähkölämmittimen päälle tai lähelle niitä, äläkä niin, että laite voi joutua kosketuksiin kuumien uunin tai mikroaaltouunin kanssa.
18. Älä käytä uuninpuhdistusaineita äläkä hankaavia tai syövyttäviä pesuaineita laitteen puhdistukseen.
19. Muista aina pitää turvaetäisyys laitteen ja seinien, verhojen tai muiden palavien materiaalien kanssa, ja katso, että laitteen päälle ja kaikille puolille jää tarpeeksi tilaa riittävää ilmankiertoa varten. Laitetta saa käyttää vain lämmönkestävällä alustalla.
20. Laitteen murualustan on aina oltava paikallaan laitetta käytettäessä.

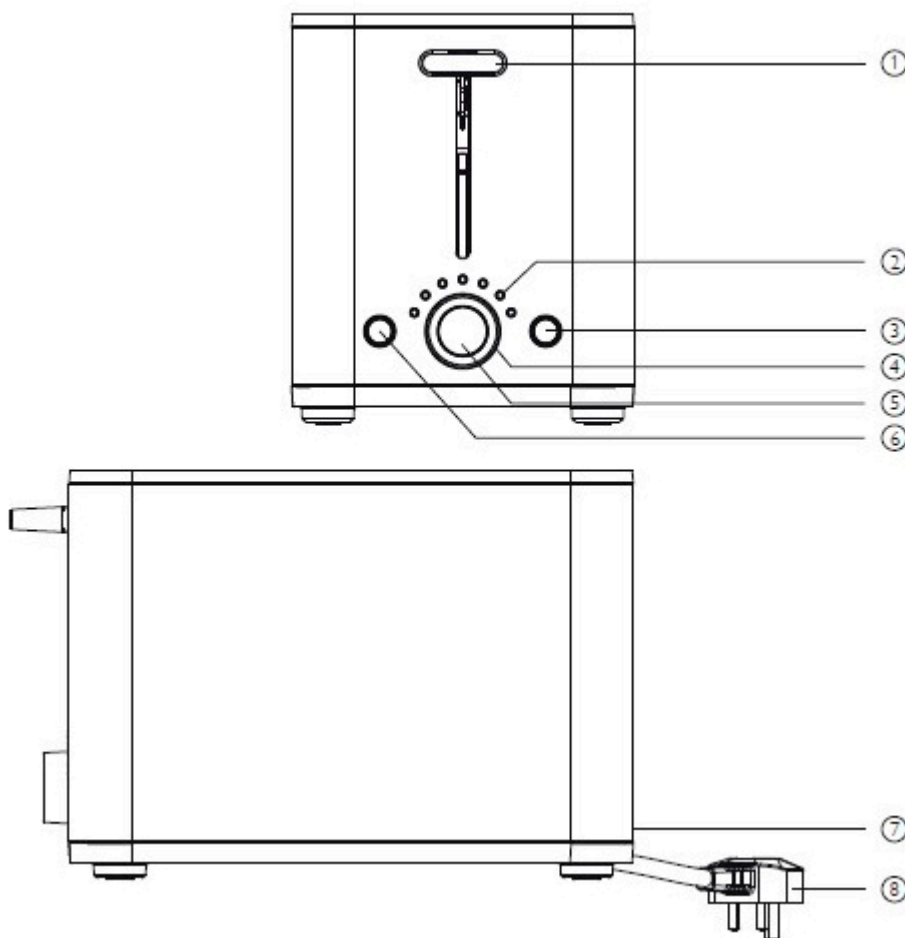
Puhdista murualusta säännöllisesti, älä anna murujen kasautua kaukaloon. Tulipalon vaara!
21. Älä paahda laitteessa sokeripitoista ruokaa tai tuotteita, jotka sisältävät marmeladia tai hilloa.
22. Laitteen käytön aikana voi alusta, jolla laite seisoo muuttua hyvin kuumaksi.
23. Valmistaja ei ole vastuussa vahingoista, jotka syntyvät väärän käytön tai käsittelyn seurauksena.
24. Käytä laitetta vain sille suunniteltuun tarkoitukseen.
25. Älä ikinä korjaa laitetta itse. Laitteeseen ei ole olemassa mitään varaosia.
26. Sammuta laite ja ota pistoke irti pistorasiasta ennen puhdistusta ja murualustan irrotusta ja silloin, kun laite ei ole käytössä.
27. Alumiinifolioon tai vastaavaan pakattuina elintarvikkeita ja hyvin paksuja leipäviipaleita ei saa lämmittää laitteessa, koska seurauksena voi olla tulipalo.
28. Virtajohtoa ei saa taivuttaa eikä kiertää laitteen ympärille.
29. Älä käytä muita kuin alkuperäisiä omia osia. Ne voivat aiheuttaa tuotevaurioita ja/tai toimintahäiriöitä.
30. Älä paahda ruokia, joissa on täytettä, nestemäistä sokeria tai kuorrutetta, joka voi valua laitteen sisään ja palaa kiinni. Se voi aiheuttaa tulipalon.

SISÄLTÄÄ SEURAAVAT OSAT:

1 leivänpaahtin
1 murualusta

KATSAUS LEIVÄNPAAHTIMEESI:

1. Nostokahva
2. Led-merkkivalo
3. REHEAT-painike (uudelleenlämmitys)
4. Paahtoasteen termostaattinuppi
5. STOP-painike
6. DEFROST-painike (Sulatus)
7. Murualusta
8. Pistoke ja 85 cm pituinen virtajohto



ENNEN ENSIMMÄISTÄ KÄYTTÖKERTAA:

Tärkeää: Noudata näitä ohjeita ennen kuin alat käyttää laitetta.

- Poista laitteesta kaikki pakkausmateriaalit ja varastoi tai hävitä ne turvallisesti paikallisten kierrätysmääräysten mukaisesti. Pidä muovit poissa lasten ulottuvilta.
- Säilytä nämä käyttöohjeet myöhempää käyttöä varten.
- Poista kaikki etiketit laitteen rst-pinnalta.
- Ennen laitteen käyttöä on suositeltavaa suorittaa yksi paahtokerta ilman leipää tasolla 7.
- Kuten kaikki sähkövastuksella varustetut laitteet, laitteesta lähtee 'uuden' haju, kun sitä käytetään ensimmäisen kerran. Tämä on normaalia, eikä siitä pidä huolestua.

KÄYTTÖ:

1. Työnnä pistoke pistorasiaan ja kytke paahtimeen virta.
2. Aseta leipä paahtimeen.
3. Paina nostokahvaa alas, kunnes se lukittuu – laite on nyt toiminnassa.
4. Säädä haluamasi paahtoaste kääntämällä termostaattinuppia. Merkkivalo osoittaa, minkä paahtoasteen olet valinnut. Valitse paahtoaste väliltä 1 (vaalea) ja 7 (erittäin tumma).
5. Ajastin alkaa laskea aikaa alaspäin. Tätä ilmentävät valot termostaattinupin ympärillä. Itse nuppi ei käänny paahton aikana. (Huomaa, että voit myös säätää termostaattinupin ensin ja sen jälkeen painaa nostokahvan alas, jos mieluummin toimit tässä järjestyksessä).
6. Leivänpaahtin sammuu automaattisesti, kun valittu paahtoaste on saavutettu, ja leipä hyppää ylös.

LÄMMITÄ LEIPÄ UDELLEEN (REHEAT)

Laitteella voit lämmittää kylmän leipäsi uudelleen. Paina nostokahva alas ja paina REHEAT-kytkintä. Merkkivalo syttyy ja laite lämmittää leipää 35 sekuntia. Sen jälkeen leipä ponnahtaa automaattisesti ylös.

Huomaa, että termostaattisäätimellä ei ole mitään vaikutusta REHEAT-ohjelman aikana.

PAAHDA JÄINEN LEIPÄ (DEFROST)

Ohjelma ottaa huomioon paahtoajan suhteessa pakastettuun leipään. Aseta jäinen leipä laitteeseen ja paina nostovipu alas. Valitse termostaattinupilla paahtoasteeksi 1-7.

STOP-painike

Jos haluat keskeyttää paahtamisen, voit aina painaa STOP-painiketta.

Jos leipä jää kiinni, laite sammuu paahtojakson päätyttyä.

PUHDISTUS JA HOITO:

Katkaise laitteen virransaanti sammuttamalla pistorasiasta virta ja vetämällä pistoke irti (älä vedä johdosta). Tee tämä aina käytön jälkeen ja ennen laitteen puhdistamista. Anna laitteen jäähtyä kokonaan ennen puhdistuksen aloittamista.

Kopauta kevyesti laitteen kylkiä, kun paahtin on jäähtynyt kokonaan. Näin irrotat mahdolliset laitteen sisään jääneet murut. Vedä murualusta ulos ja tyhjennä se. Työnnä se sitten takaisin paikalleen.

Puhdista laite ulkopuolelta pehmeällä, kostealla liinalla. Kuivaa se sitten pehmeällä, kuivalla liinalla.

- ÄLÄ KOSKAAN KÄYTÄ voimakkaita puhdistusaineita tai hankaussieniä laitteen ulkopinnan puhdistamiseen.
- Älä kasta laitetta tai sen virtajohtoa veteen tai muuhun nesteeseen.
- Älä koskaan käytä teräviä tai kovia välineitä laitteen sisäpuolen puhdistamiseen, koska ne voivat vahingoittaa lämpövastusta. ÄLÄ KOSKAAN käytä harjaa, äläkä työnnä sormiasi tai metalliesineitä paahtimen sisään.

VIANMÄÄRITYS:

Ongelma	Syy	Mahdollinen ratkaisu
Nostokahva ei jää alas.	Laitetta ei ole kytketty sähköverkkoon.	Tarkista, että laite on kytketty oikein pistorasiaan.
	Termostaatti on ehkä säädetty liian pienelle paahtoasteelle.	Kokeile säätämällä paahtoaste hieman kovemmalle.
	Nostokahvassa saattaa olla muruja.	Irrota laite verkkovirrasta ja napauta kevyesti sivuja, jotta murut irtoavat ja tyhjennä murualusta.
Leipää paahtettaessa haisee jatkuvasti palaneelta.	Leivänpaloja ja muruja on jäänyt mahdollisesti laitteen sisään.	Irrota laite verkkovirrasta ja napauta kevyesti sivuja, jotta murut irtoavat ja tyhjennä murualusta. Poista suuremmat leivänpalat työkalulla, joka ei ole metallia.

TEKNISET TIEDOT:

Tilavuus: 2 paahtoaukkoa

Kytkenätiedot: 220-240V -50Hz

Teho: 900W



Laitte täyttää Euroopan unionin direktiivien 2014/35/EU, 2014/30/EU ja 2009/125/EY vaatimukset.



Symboli osoittaa, että tuotetta ei saa hävittää tavallisen kotitalousjätteen mukana, vaan se on toimitettava asianmukaiseen, tähän tarkoitukseen valtuutettuun jätteenkäsittelypaikkaan tai jälleenmyyjälle, jolla on tällainen palvelu. Materiaalit on tarkoitettu kierrätettäviksi niissä olevien etikettien mukaisesti. Annat kierrattamalla merkittävän panoksen ympäristön suojeluun. Ota yhteyttä omaan kuntaasi, jos tarvitset lisätietoja.

TAKUU

Uudella laitteellasi myönnetään 2 vuoden reklamaatio-oikeus valmistus- ja materiaalivirheille dokumentoidusta ostopäivästä alkaen. Takuu kattaa materiaalit ja työpalkat. Kääntyessäsi huollon puoleen Sinun on ilmoitettava tuotteen nimi ja sarjanumero. Nämä tiedot ovat tyyppikilvessä. Kirjoita ne valmiiksi tähän käyttöoppaaseen, niin ne ovat tarvittaessa helposti käsillä. Tiedot auttavat huoltoasentajaa löytämään helpommin oikeat varaosat

Takuu ei kata:

- Vikoja ja vahinkoja, joiden syynä ei ole tuotanto- tai materiaalivirhe
- Jos on käytetty muita kuin alkuperäisiä varaosia
- Jos käyttöoppaan ohjeita ei ole noudatettu

- Jos asennusta ei ole tehty ohjeiden mukaan
- Jos tuotteen on asentanut tai korjannut ammattitaidoton henkilö
- Akkuja, paristoja ja muita kuluvia osia

Kuljetusvauriot

Kuljetusvaurio, joka todetaan tuotteen myyjän toimituksessa asiakkaalle, on yksinomaan asiakkaan ja myyjän välinen asia. Niissä tapauksissa, joissa asiakas on itse vastannut tuotteen kuljetuksesta, ei jakelija ota mitään vastuuta mahdollisesta kuljetusvauriosta. Kuljetusvauriosta on ilmoitettava välittömästi ja viimeistään 24 tunnin kuluessa siitä, kun tavara on toimitettu. Muussa tapauksessa asiakkaan vaatimukset hylätään.

Aiheeton huolto

Jos tuote lähetetään huoltoon, ja käy ilmi, että vian olisi voinut korjata itse noudattamalla käyttöoppaan ohjeita, on asiakkaan itse maksettava huolto.

Osto yrityskäyttöön

Osto yrityskäyttöön on jokainen osto, jossa laitetta ei käytetä yksityisessä kotitaloudessa, vaan sitä käytetään yritystoimintaan tai sitä muistuttavaan tarkoitukseen (ravintola, kahvila, ruokala, jne.), tai laitetta käytetään vuokraukseen tai muuhun toimintaan, jossa käyttäjiä on useita.

Yrityskäyttöön ostetuille tuotteille ei myönnetä mitään takuuta, koska tämä laite on tarkoitettu yksinomaan tavalliseen kotitalouteen.

HUOLTO

Tarvitessasi huoltoa ja varaosia Suomessa, ota yhteys siihen liikkeeseen, josta tuote on ostettu.

Reklamaatioilmoituksen voi tehdä myös osoitteessa witt.fi välilehden "Huolto" kaavakkeella "Muut pienlaitteet".

Valmistaja/jakelija ei ole vastuussa tuote- ja/tai henkilövahingoista, jos turvallisuusohjeita ei noudateta. Takuu raukeaa, jos ohjeita ei noudateta.

Emme vastaa mahdollisista painovirheistä.

