



PREMIUM STAND MIXER BLACK WPSM1200B
PREMIUM STAND MIXER SILVER WPSM1200S



Brugsanvisning DK: 2-10
User guide EN: 11-18
Bruksanvisning NO: 19-27
Bruksanvisning SE: 28-36
Käyttöohjeet FI: 37-45

Indholdsfortegnelse

SIKKERHEDSANVISNINGER	3
OVERSIGT OVER KØKKENMASKINEN	5
BETJENING	6
RENGØRING	7
VEJLEDNING.....	8
REKLAMATIONSRET OG SERVICE	10

Sikkerhedsanvisninger

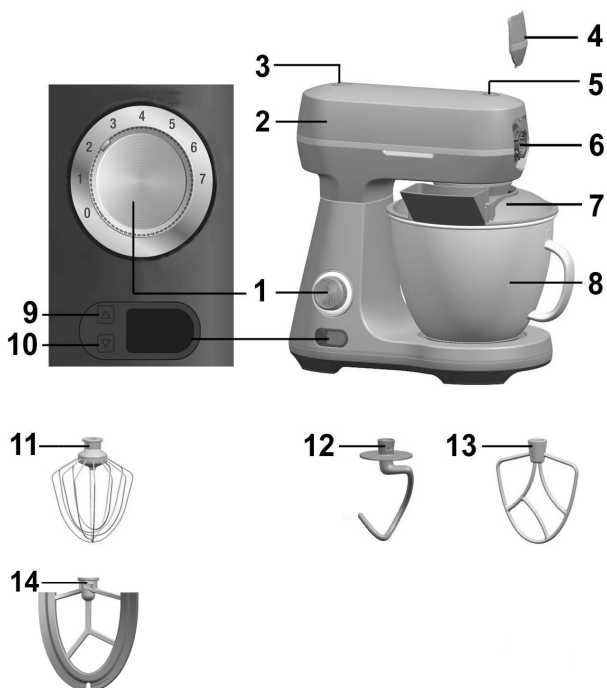
1. Læs venligst hele brugsanvisningen igennem, inden apparatet tages i brug.
2. Sluk for apparatet, før der monteres eller afmonteres tilbehør.
3. Hold fingrene væk fra bevægelige dele og monteret tilbehør.
4. Hold løse dele og tøj væk fra apparatet under brug.
5. Anvend kun apparatet til husholdningsbrug. Producenten påtager sig ikke erstatningsansvar, hvis apparatet ikke anvendes korrekt eller disse instruktioner ikke følges.
6. Efterlad aldrig apparatet uden opsyn under drift. Dette gælder i særlig grad, når der er børn eller handicappede i nærheden.
7. Sørg for, at apparatets nominelle spænding svarer ubetinget overens med din elforsyning.
En fejltilslutning vil øjeblikkeligt ophæve garantien.
8. Apparatet skal jordforbindes.
9. Såfremt du bruger en forlængerledning, skal denne jordforbindes. Sørg for, at ingen kan snuble over ledningen.
10. Sluk for apparatet og tag stikket ud af stikkontakten, når du er færdig med at bruge det samt ved rengøring.
11. Betjen ikke apparatet, hvis ledningen, stikket eller apparatet er beskadiget. Kontakt et autoriseret servicecenter.
12. Al anden vedligeholdelse end almindelig vedligeholdelse og rengøring skal udføres på et autoriseret servicecenter.
13. For at undgå elektrisk stød må hverken ledning, stik eller apparatet nedsænkes i vand eller anden væske.
14. Lad ikke apparatets ledning hænge i nærheden af børn, komme tæt på eller i kontakt med apparatets varme dele, andre varmekilder eller skarpe bordkanter.
15. Placer ikke metaltilbehørsdele i mikroovnen.
16. Sluk for apparatet og tag stikket ud af stikkontakten, før du fjerner eller udskifter de bevægelige dele.
17. Rør ikke ved ballonpiskeriset, det flade piskeris eller dejkrogen når apparatet kører.
18. Brug kun ét tilbehør ad gangen, og sørg for at bruge stænklåget til de andre roterende dele.
19. Apparatet er ikke beregnet til brug af personer med nedsatte fysiske, sensoriske eller mentale evner, manglende erfaring og viden, eller af børn – medmindre de er blevet vejledt og instrueret i brugen af apparatet af en person med ansvar for deres sikkerhed.
20. Apparatet vil automatisk slukke, hvis motorhovedet løftes eller ved elektrisk kortslutning. Sluk venligst for apparatet først, og tænd herefter for det igen. Genindstil hastighed og apparatet er klar til brug.
21. Apparatet er udstyret med en overophedningssikring, som automatisk afbryder strømmen til apparatet i tilfælde af overophedning.

22. Lad ikke børn lege med apparatet.
23. Forkert brug af apparatet kan medføre produkt- eller personskade.
24. Dette apparat er beregnet til husholdningsbrug samt tilsvarende anvendelse, f.eks. af:
 - køkkenpersonale i butikker, kontorer og andre arbejdsmiljøer
 - hotel- og motelkunder samt andre typer af beboelsesmiljøer, herunder;
 - bed & breakfast.
25. Sørg altid for, at apparatet er frakoblet strøm, hvis det efterlades uden opsyn og før montering/demontering af dele og før rengøring.
26. Apparatet må ikke betjenes via en ekstern timer eller separat fjernbetjeningssystem.
27. Undgå enhver form for kontakt med bevægelige dele!
28. Apparatet må ikke bruges af børn. Hold apparatet og ledningen ude af børns rækkevidde.

Oversigt over køkkenmaskinen

Komponenter:

1. Tænd/Sluk- og hastighedskontakt (1-7 valgbare hastigheder)
2. Multifunktionel motorhoved
3. Releaseknop til motorhoved
4. Aftageligt dæksel for udgang til tilbehør
5. Releaseknop til tilbehør
6. Udgang til tilbehør
7. Stænklåg
8. Skål i rustfrit stål (Maks. 4,8 liter)
9. Tidsindstilling (+)
10. Tidsindstilling (-)
11. Ballonpiskeris (metal)
12. Dejkrog
13. Fladt piskeris
14. Blødt piskeris (metal)



Betjening

Blande/ælte/piske/emulgere



Afhængig af typen af ingredienser, kan skålen (8) med låg indeholde op til 3.1 kg dej.

1. Tryk på knappen (3) for at løsne det multifunktionelle motorhoved (2), og løft det op i vertikal position.
2. Placer skålen (8) på apparatet, ved at dreje den indtil den låser. Placer ingredienserne i skålen.
3. Monter det ønskede tilbehør (11, 12, 13 eller 14) i redskabsfatningen, ved at skubbe det opad og dreje det en kvart omgang ind mod dig selv for at låse det.
4. Tryk igen på knappen (3) for at sænke det multifunktionelle motorhoved til horisontal position (der høres et klik).
5. Placer stænklåget øverst på skålen med åbningen vendt ud mod apparatets front.

6. Put dine ingredienser ned i skålen gennem stænklågets åbning.
7. Hvis du ønsker at tidsindstille, følg nedenstående trin:
 - a) Indstil den ønskede hastighed (1-7).
 - b) Tryk på knappen (9/10) for at indstille tiden (0-60 minutter).
 - c) Tryk på knappen (1) for at tænde apparatet.



Hvis du springer tidsindstillingen over, vil timeren tælle op. Indstil hastigheden (1-7) for at tænde apparatet. Apparatet vil stoppe efter maks. 60 min.

8. Når ingredienserne er færdigbearbejdede, drej knappen (1) tilbage til 0, eller tryk på knappen (1) for at stoppe apparatet.

Rengøring

1. Træk stikket ud af kontakten, når apparatet ikke er i brug eller ved opbevaring.
2. For at undgå elektrisk stød må ledningen, stikket eller apparatet ikke nedsænkes i vand eller anden væske. Skyl ikke apparatet under rindende vand. Tør apparatet af med en blød, let fugtig klud.
3. Afmonter alle apparatets dele og skyl dem i varmt vand, efter hver brug.
4. Hvis dine tilbehørsdele bliver misfarvede af maden (gulerødder, appelsiner etc.), gnid dem med køkkenrulle dyppet i lidt madolie, og rengør herefter på sædvanlig vis.
5. Vask, skyl og tør tilbehørsdelene.

Vejledning

Tilbehør	Ingredienser	Maks.	Tidsforbrug	Hastighed	Forberedelse
Ballonpiskeris	Fløde (38 %)	500 ml	3-5 min.	7	/
	Æggehvider	2-8 stk.	5 min.	7	/
Dejkrog	Mel	1750 g	10 min.	1-2	/
	Salt	20 g			
	Gær	20 g			
	Sukker	20 g			
	Vand	1260 g			
	Olie	20 g			
Bemærkninger: Vi anbefaler at bruge den midterste eller laveste hastighed, for at opnå det bedste resultat, når du ælter dej.					
Fladt piskeris	Mel	100 g	5 min.	1-7	/
	Flormelis	100 g			
	Margarine	100 g			
	Æg	2 stk.			

Fejlkoder

Fejlkode E1: Overbelastningsbeskyttelse overstiger 10A, motoren stopper og viser E1.

Fejlkode E2: Motortemperaturen er for høj typisk pga. overbelastning, sikkerhedstermostat udløses, motoren stopper og viser E2.

Fejlkode E3: Fejl på hall-sensoren, motor blokeret, motoren stopper og viser E3.



Dette apparat overholder følgende EU-direktiver: 2014/35/EU, 2014/30/EC og 2009/125/EC



Symbolet betyder, at produktet ikke bør smides ud sammen med almindeligt husholdningsaffald, men i stedet afleveres på en autoriseret affaldsplads, der er beregnet til formålet, eller til en forhandler med en sådan service. Kontakt din egen kommune, hvis du har brug for mere information.

REKLAMATIONSRET

Der ydes 2 års reklamationsret på fabrikations- og materialefejl på dit nye produkt, gældende fra den dokumenterede købsdato. Garantien omfatter materialer og arbejds løn. Ved henvendelse om service bør du oplyse produktets navn og serienummer. Disse oplysninger findes på typeskiltet. Skriv evt. oplysningerne ned her i brugsanvisningen, så du har dem ved hånden. Det gør det lettere for servicemontøren at finde de rigtige reservedele.

Reklamationsretten dækker ikke:

- Fejl og skader, som ikke skyldes fabrikations- og materialefejl
- Ved misvedligeholdelse – herunder gælder også mangel på rengøring af produktet
- Ved brand- og/eller vand- og fugtskader på produktet
- Ved transportskader, hvor produktet er transporteret uden korrekt emballage
- Hvis der er brugt uoriginale reservedele
- Hvis anvisningerne i brugsanvisningen ikke er fulgt
- Hvis ikke installationen er sket som anvist
- Hvis ikke-faglærte har installeret eller repareret produktet
- Batterier eller andre sliddele

Transportskader

En transportskade, der konstateres ved forhandlerens levering hos kunden, er udelukkende en sag mellem kunden og forhandleren. I tilfælde, hvor kunden selv har stået for transporten af produktet, påtager leverandøren sig ingen forpligtelse i forbindelse med evt. transportskade. Evt. transportskader skal anmeldes omgående og senest 24 timer efter, at varen er leveret. I modsat fald vil kundens krav blive afvist.

Ubegrundet service

Hvis produktet sendes til service, og det viser sig, at man selv kunne have rettet fejlen ved at følge anvisningerne her i brugsanvisningen, påhviler det kunden selv at betale for servicen.

Erhvervskøb

Erhvervskøb er ethvert køb af apparater, der ikke skal bruges i en privat husholdning, men anvendes til erhverv eller erhvervs lignende formål (restaurant, café, kantine etc.) eller bruges til udlejning eller anden anvendelse, der omfatter flere brugere. I forbindelse med erhvervskøb ydes ingen garanti, da dette produkt udelukkende er beregnet til almindelig husholdning.

SERVICE

For rekvirering af service og reservedele i Danmark kontaktes den butik, hvor produktet er købt.

Anmeldelse af reklamation kan også ske på witt.dk under fanen 'Service'.

Forbehold for trykfejl.

Producenten/distributøren kan ikke holdes ansvarlig for produkt- og/eller persons kader, hvis sikkerhedsanvisninger ikke overholdes. Garantien bortfalder hvis anvisningerne ikke overholdes.

Table of content

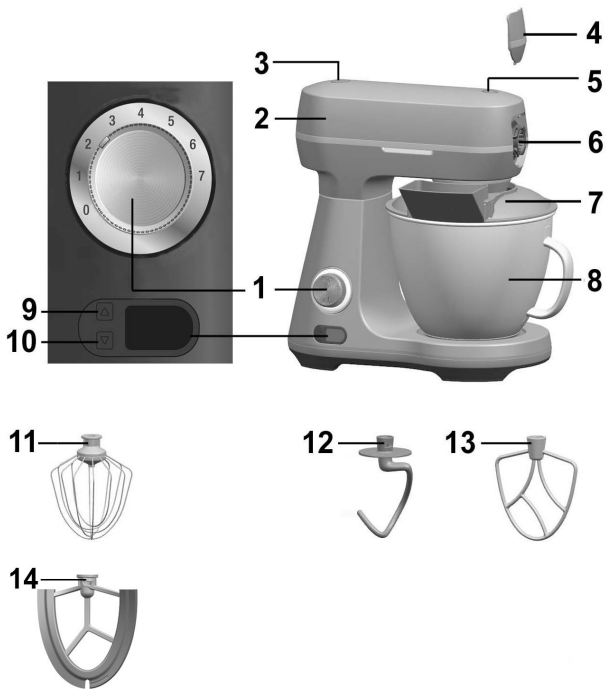
SAFETY INSTRUCTIONS	12
DISCRIPTION	13
USING YOUR APPLIANCE.....	14
CLEANING.....	15
PROCESSING GUIDE	16
WARRANTY AND SERVICE	18

1. Carefully read the instructions before using your appliance.
2. Switch off the appliance before fitting and removing the attachment.
3. Keep your fingers away from moving parts and the opening on the attachment.
4. Only use the appliance for its intended domestic use, the manufacture will not accept any liability if the appliance is subject to improper use or failure to comply with these instructions.
5. Never leave the appliance to run unsupervised, especially when young children or handicapped persons are present.
6. Check that the voltage rating of the appliance does in fact match that of your electrical system. Any connection error will nullify the guarantee.
7. Unplug the appliance as soon as you have finished using it and when you clean it.
8. Don't use your attachment and/or appliance if it has been damaged. You should contact an approved service centre.
9. Any work on the appliance other than normal care and cleaning by the customer must be carried out by an approved service centre.
10. Do not immerse the appliance, the power cord or the plug in water or in any other liquid.
11. Do not allow the power cord to hang within the reach of children, to come close to or into contact with the hot parts of your appliance, any other source of heat or any sharp edge.
12. If the power cord or the plug are damaged, don't use your appliance. To avoid any risk, these must be replaced by an approved service centre.
13. Do not put any accessories containing metal in a microwave oven.
14. Switch off the appliance and disconnected from supply before changing accessories or approaching parts which move in use.
15. Do not touch the whisk, mixer blade or kneading hook while the appliance is in operation.
16. Only use one attachment at a time.
17. Appliances can be used by persons with reduced physical, sensory or mental capabilities or lack of experience and knowledge if they have been given supervision or instruction concerning use of the appliance in a safe way and if they understand the hazards involved.
18. Children shall not play with the appliance.
19. This appliance shall not be used by children. Keep the appliance and its cord out of reach of children.
20. There is a potential injury from misuse. Please handle it with care.
21. WARNING: AFTER DETACHING THE ACCESSORY, DO NOT TOUCH THE MOVING SHAFT.
22. This appliance is intended to be used in household and similar applications such as:
 - staff kitchen areas in shops, offices and other working environments;
 - farm houses;
 - by clients in hotels, motels and other residential type environments;
 - bed and breakfast type environments.
23. Always disconnect the appliance from the supply if it is left unattended and before assembling, disassembling or cleaning.
24. CAUTION: In order to avoid a hazard due to inadvertent resetting of the thermal cut-out, this appliance must not be supplied through an external switching device, such as a timer, or connected to a circuit that is regularly switched on and off by the utility.
25. This appliance is equipped with a thermal safety cut-out that automatically cuts off the power supply to the appliance in case of overheating.

Description:

Components:

1. Speed control knob (Speed 1-7) (Or start/stop button)
2. Multifunction head
3. Release button for multifunction head
4. Removable cover for accessories
5. Release button for accessories
6. Power outlet for accessories
7. Bowl cover
8. Stainless steel bowl (Max. 4,8 L)
9. Time setting button (+)
10. Time setting button (-)
11. Whisk (Metal)
12. Dough hook
13. Mixer blade
14. Soft rubber beater (Metal)



Using your appliance

Mixing/Kneading/Beating/Emulsifying/Whisking



Depending on the nature of the ingredients, the bowl (8) with its cover can be used to prepare up to 3.1kg of dough.

1. Press button (3) to release the multifunction head (2) and raise it to a vertical position.
2. Fit the bowl (8) onto the appliance by turning until it locks in position and place the ingredients in it.
3. Fit the desired accessory (11, 12, 13 or 14) in the power outlet, pushing the shaft of the accessory home and turn it a quarter turn towards you to lock it in position.
4. Press button (3) again to put the multifunction head of the appliance to a horizontal position (a click should be heard).
5. Install the cover on the bowl with the filling opening at the front of the appliance.

6. During preparation, you can add ingredients through the opening of the cover.

7. If you want to set the time, please follow up below steps:

- a) Set the speed (1-7) you need.
- b) Press button (9/10) to set the time (Range: 0 second-60 minutes).
- c) Press button (1) to start the appliance



If you skip the time setting, the time counter is counting up. Set the speed (1-7) to start the appliance. At last the appliance will stop working after 60 minutes.

8. After finish processing the food, turn the knob (1) back to 0 or press button (1) to stop the appliance.

Cleaning

1. Unplug the appliance.
2. Never immerse the motor in water or put it under running water. Wipe it with a soft dry or slight damp cloth.
3. For easier cleaning, quickly rinse the accessories after use. Completely dismantle the mixer attachment.
4. If your accessories are discolored by food (carrots, oranges etc), rub them gently with kitchen towel dipped in cooking oil and then clean in the usual way.
5. Wash, rinse and wipe the accessories.

Processing Guide

Accessory	Food	Maximum	Operation time	Speed	Preparation
Whist	Cream (include 38 % fat)	500 ml	3-5 min.	7	/
	Egg white	2-8 pcs.	5 min.	7	/
Dejkrog	Flour	1750 g	10 min.	1-2	/
	Salt	20 g			
	Yeast	20 g			
	Sugar	20 g			
	Water	1260 g			
	Lard	20 g			
Remarks: For making best effect dough, we recommend choosing the middle and low speed to operate the appliance.					
Mixer blade	Flour	100 g	5 min.	1-7	/
	Castor sugar	100 g			
	Margarine	100 g			
	Egg	2 pcs.			

Error codes:

- 1) Error code E1: The current overcurrent protection exceeds 10A, the motor stops working and displays E1.
- 2) Error code E2: The motor temperature is overheating, the PTC trips, the motor stops working, and displays E2.
- 3) Error code E3: Hall sensor fault, motor blocked, the motor stopped working and displays E3.



The device complies with the European Directives 2014/35/EU, 2014/30/EC and 2009/125/EC



At the end of its service life, this product may not be disposed of in the normal household waste, but rather must be disposed of at a collection point for recycling electrical and electronic devices. The materials are recyclable according to their labelling. You make an important contribution to protecting our environment by reusing, recycling or utilising old devices in other ways. Please ask the municipal administration where the appropriate disposal facility is located.

WARRANTY AND SERVICE

There is a 2-year warranty period if your new product stops working due to manufacturing or material faults which begins from the documented date of purchase. The warranty covers materials and the cost of labour. When inquiring about service, please state the product name and serial number. You can find this information on the type plate. You can write down the information here in these instructions so that you have them at hand. This makes it easier for the service technician to find the correct spare parts.

The warranty does not cover:

- Faults and damage that are not due to manufacturing or material issues
- Damage caused by failure to properly maintain the device - including failing to clean it
- Fire and/or water damage or moisture damage on the product
- Damage caused during transport if the product was transported without proper packaging
- Damage caused by the use of unoriginal spare parts
- Damage resulting from failing to follow the instructions on how to use the device
- If the device has not been set up/assembled as specified in the instructions
- If non-professionals have installed or repaired the product
- Batteries or any other parts subject to normal wear and tear

Damage during transport

If the product is damaged during transport and this is discovered when the retailer delivers the product to the customer, this is exclusively a matter between the customer and the retailer. In cases where customers have handled the transport of the product themselves, the supplier shall not be liable for any potential damage during transport. Any damage caused during transport must be reported immediately and no later than 24 hours after the product has been delivered. If not, the customer's claim will be rejected.

Unnecessary service

If the product is sent in to be serviced and it turns out that the fault could have been fixed independently by following the product's instruction manual, the customer will need to pay the service fee.

Commercial purchases

Commercial purchases are all purchases of devices that are not intended to be used in private households but instead intended to be used for commercial purposes (in restaurants, cafés, canteens, etc.) or intended to be rented out or otherwise used by multiple users in turn.

There is no warranty offered for commercial purchases, as this product is only intended for regular household use.

Service

For service and spare parts in England and Ireland please call below-mentioned number and you will be directed accordingly or send us an email.

Witt UK & Ireland Ltd.

(44) 148 351 6633 / info@witt.dk

We accept no liability for printing errors.

The manufacturer/distributor cannot be held liable for damage to products or individuals if the safety instructions were not followed. The warranty shall not cover cases where the instructions have not been followed.

Innholdsfortegnelse

SIKKERHETSANVISNINGER.....	20
OVERSIKT OVER KJØKKENMASKINEN.....	22
BETJENING.....	23
RENGJØRING.....	24
VEILEDNING.....	25
REKLAMASJONSRETT OG SERVICE.....	27

Sikkerhetsanvisninger

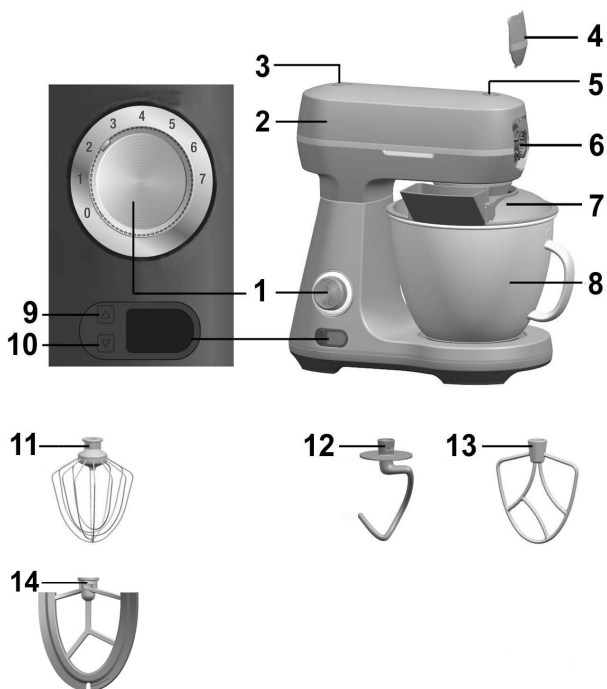
1. Les gjennom hele bruksanvisningen før apparatet tas i bruk.
 2. Slå av apparatet før tilbehør monteres eller demonteres.
 3. Hold fingrene unna bevegelige deler og montert tilbehør.
 4. Hold løse deler og klær unna apparatet under bruk.
 5. Apparatet skal kun anvendes til husholdningsbruk. Produsenten påtar seg ikke erstatningsansvar hvis apparatet ikke anvendes korrekt eller disse instruksjonene ikke følges.
 6. Etterlat aldri apparatet uten tilsyn under drift. Dette gjelder spesielt når det er barn eller handikappede i nærheten.
 7. Sørg for at apparatets nominelle spenning ubetinget samsvarer med din strømforsyning.
- Feiltilkobling vil øyeblikkelig oppheve garantien.
8. Apparatet skal forbindes til jord.
 9. Hvis du benytter en skjøteledning, skal denne forbindes til jord. Sørg for at ingen kan snuble i ledningen.
 10. Slå av apparatet og ta ut støpselet av stikkkontakten når du er ferdig med å bruke apparatet samt ved rengjøring.
 11. Apparatet må ikke betjenes hvis ledningen, støpselet eller apparatet er skadet. Kontakt et autorisert servicesenter.
 12. Alt annet vedlikehold enn alminnelig vedlikehold og rengjøring skal utføres av et autorisert servicesenter.
 13. For å unngå elektrisk støt må hverken ledningen, støpselet eller apparatet nedsenkes i vann eller annen væske.
 14. La ikke ledningen til apparatet henge i nærheten av barn, komme tett på eller i kontakt med apparatets varme deler, andre varmekilder eller skarpe bordkanter.
 15. Ikke plasser metalltilbehørsdeler i mikroovnen.
 16. Slå av apparatet og ta ut støpselet før du fjerner eller bytter ut bevegelige deler.
 17. Rør ikke ved ballongvispen, den flate vispen eller deigkroken når apparatet går.
 18. Bruk kun ett tilbehør av gangen, og sørg for å bruke sprutbeskyttelseslokket til de andre roterende delene.
 19. Apparatet er ikke beregnet til bruk av personer med nedsatte fysiske, sensoriske eller mentale evner, manglende erfaring og kunnskap, eller av barn, med mindre de er veiledet og instruert i bruk av apparatet av en person med ansvar for deres sikkerhet.
 20. Apparatet vil automatisk slå seg av hvis motorhodet løftes eller ved elektrisk kortslutning. Slå av apparatet først, og slå det deretter på igjen. Still inn hastigheten på nytt og apparatet er klar til bruk.
 21. Apparatet er utstyrt med en overopphetingssikring som automatisk avbryter strømmen til apparatet i tilfelle overoppheting,

22. La ikke barn leke med apparatet.
23. Feil bruk av apparatet kan medføre produkt- eller personskaade.
24. Dette apparatet er beregnet til husholdningsbruk samt tilsvarende bruk, f.eks. av:
 - kjøkkenpersonale i butikker, kontorer og andre arbeidsmiljøer
 - hotell- og motellkunder samt andre typer bomiljøer, herunder
 - bed & breakfast.
25. Sørg alltid for at apparatet er frakoblet strøm hvis det etterlates uten tilsyn og før montering/demontering av deler og før rengjøring.
26. Apparatet må ikke betjenes via en ekstern timer eller separat fjernkontroll.
27. Unngå enhver form for kontakt med bevegelige deler.
28. Apparatet må ikke brukes av barn. Hold apparatet og ledningen utenfor barns rekkevidde.

Oversikt over kjøkkenmaskinen

Komponenter:

1. På/Av- og hastighetsbryter (1-7 justerbare hastigheter)
2. Multifunksjonelt motorhode
3. Release-knapp til motorhode
4. Avtakbart deksel for utgang til tilbehør
5. Release-knapp til tilbehør
6. Utgang til tilbehør
7. Sprutbeskyttelseslokk
8. Bolle i rustfritt stål (Maks. 4,8 liter)
9. Tidsinnstilling (+)
10. Tidsinnstilling (-)
11. Ballongvisp (metall)
12. Deigkrok
13. Flat visp
14. Myk visp (metall)



Betjening

Blande/elte/piske/emulgere



Avhengig av typen ingredienser kan bollen (8) med lokk romme opptil 3,1 kg deig.

1. Trykk på knappen (3) for å løsne det multifunksjonelle motorhodet (2), og løft det opp i vertikal posisjon.
2. Plasser bollen (8) på apparatet ved å dreie det inntil den låses fast. Plasser ingrediensene i bollen.
3. Monter det ønskede tilbehøret (11, 12, 13 eller 14) i redskapsuttaket ved å skyve det oppover og dreie det en kvart omgang inn mot deg selv for å låse det.
4. Trykk på knappen (3) igjen for å senke det multifunksjonelle motorhodet til horisontal posisjon (det høres et klikk).
5. Plasser sprutbeskyttelseslokket øverst på bollen med åpningen vendt ut mot fronten av apparatet.

6. Putt ingrediensene i bollen gjennom åpningen i sprutbeskyttelseslokket.
7. Hvis du ønsker å stille inn tid, følges trinnene nedenfor:
 - a) Still inn ønsket hastighet (1-7).
 - b) Trykk på knappen (9/10) for å stille inn tiden (0-60 minutter).
 - c) Trykk på knappen (1) for å slå på apparatet.



Hvis du går over tidsinnstillingen, vil timeren telle opp. Still inn hastigheten (1-7) for å slå på apparatet. Apparatet vil stoppe etter maks. 60 minutter.

8. Når ingrediensene er ferdigarbeidet, drei knappen (1) tilbake til 0 eller trykk på knappen (1) for å stoppe apparatet.

Rengjøring

1. Trekk støpselet ut av stikkkontakten når apparatet ikke er i bruk eller ved oppbevaring.
2. For å unngå elektrisk støt må ikke ledningen, støpselet eller apparatet nedsenkes i vann eller annen væske. Ikke skyll apparatet under rennende vann. Tørk av apparatet med en myk, lett fuktig klut.
3. Demonter alle delene og skyll dem i varmt vann etter hver bruk.
4. Hvis tilbehørsdelene blir misfarget av maten (gulrøtter, appelsiner osv.), gni dem med litt tørkepapir dyppet i litt matolje og rengjør dem deretter på vanlig måte.
5. Vask, skyll og tørk tilbehørsdelene.

Veiledning

Tilbehør	Ingredienser	Maks.	Tidsforbruk	Hastighet	Forberedelse
Ballongvisp	Kremfløte (38 %)	500 ml	3-5 min.	7	/
	Eggehviter	2-8 stk.	5 min.	7	/
Deigkrok	Mel	1750 g	10 min.	1-2	/
	Salt	20 g			
	Gjær	20 g			
	Sukker	20 g			
	Vann	1260 g			
	Olje	20 g			
Merknader: For å oppnå best resultat anbefaler vi å bruke den mellomste eller laveste hastigheten får du elter deig.					
Flat visp	Mel	100 g	5 min.	1-7	/
	Melis	100 g			
	Margarin	100 g			
	Egg	2 stk.			

Feilkoder

Feilkode E1: Overbelastningsvern overstiger 10A, motoren stopper og viser E1.

Feilkode E2: Temperaturen på motoren er høy pga. f.eks. overbelastning, sikkerhetstermostat utløses, motoren stopper og viser E2.

Feilkode E3: Feil på hall-sensoren, motor blokkert, motoren stopper og viser E3.



Dette apparatet overholder følgende EU-direktiver: 2014/35/EU, 2014/30/EC og 2009/125/EC



Symbolet betyr at produktet ikke bør kastes sammen med alminnelig husholdningsavfall, men i stedet avleveres på en autorisert avfallsplass som er beregnet til formålet, eller til en forhandler som yter slik service. Kontakt kommunen du bor i for mer informasjon.

Reklamasjonsrett

Der ytes 5 års reklamasjonsrett på fabrikasjons- og materialefeil på ditt nye produkt, gjeldende fra den dokumenterte kjøpsdatoen. Garantien omfatter materialer og arbeidslønn. Ved henvendelse om service bør du opplyse produktets navn og serienummer. Disse opplysningene finnes på typeskiltet. Skriv evt. ned opplysningene ned i bruksanvisningen, så du har dem for hånden. Det gjør det lettere for servicemontøren å finne de riktige reservedelene.

Reklamasjonsretten dekker ikke:

- Feil og skader, som ikke skyldes fabrikasjons- og materialefeil
- Ved mangelfullt vedlikehold – dette gjelder også mangel på rengjøring av produktet
- Ved brann- og/eller vann- og fuktskader på produktet
- Hvis der er brukt uoriginale reservedeler
- Hvis anvisningene i bruksanvisningen ikke er fulgt
- Hvis ikke installasjonen er skjedd som anvist
- Hvis ufaglærte har installert eller reparert produktet
- Batterier eller andre slitedeler

Transportskader

En transportskade som konstateres ved forhandlerens levering hos kunden, er utelukkende en sak mellom kunden og forhandleren. I tilfeller hvor kunden selv har stått for transporten av produktet, påtar leverandøren seg ingen forpliktelser i forbindelse med evt. transportskade. Evt. transportskader skal meldes omgående og senest 24 timer etter at varen er levert. I motsatt fall vil kundens krav bli avvist.

Ubegrunnet service

Hvis produktet sendes til service, og det viser seg at man selv kunne ha rettet feilen ved å følge anvisningene her i bruksanvisningen, påhviler det kunden selv å betale for servicen.

Proffkjøp

Proffkjøp er ethvert kjøp av apparater, som ikke skal brukes i privat husholdning, men brukes til næring eller næringsliknende formål (restaurant, café, kantine etc.) eller brukes til utleie eller annen bruk som omfatter flere brukere.

I forbindelse med proffkjøp ytes ingen garanti, da dette produktet utelukkende er beregnet til vanlig husholdning.

SERVICE

For rekvirering av service og reservedeler i Norge, kontaktes den butikken hvor produktet er kjøpt.

Reklamasjon kan også meldes inn på witt.no under fanen 'Service' produkter'.

Produsenten/distributøren kan ikke holdes ansvarlig for produkt- og/eller personskader, hvis sikkerhetsanvisningene ikke overholdes. Garantien bortfaller hvis anvisningene ikke overholdes.

Forbehold for trykkfeil.

Innehållsförteckning

SÄKERHETSANVISNINGAR.....	29
ÖVERSIKT ÖVER KÖKSAPPARATEN	31
HANDHAVANDE	32
RENGÖRING	33
INSTRUKTIONER	34
REKLAMATIONSRÄTT OCH SERVICE	36

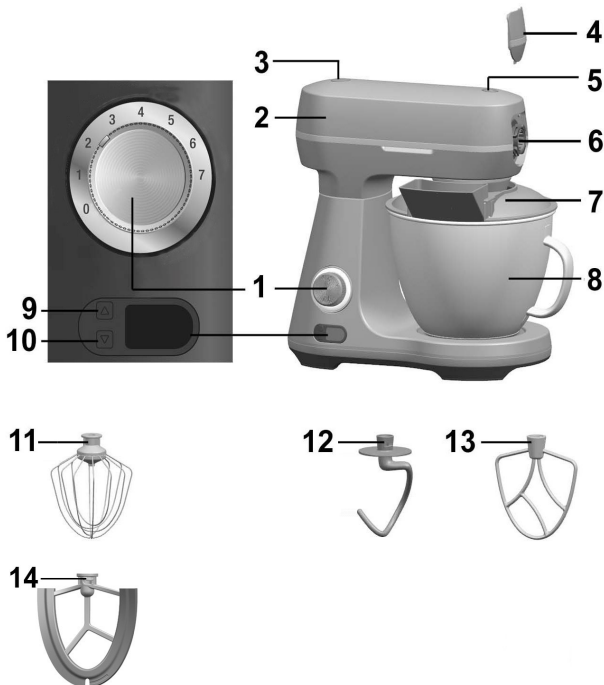
1. Läs igenom hela bruksanvisningen innan apparaten tas i bruk.
 2. Stäng av apparaten före montering eller avmontering av tillbehör.
 3. Håll fingrarna borta från rörliga delar och monterade tillbehör.
 4. Håll lösa delar och kläder borta från apparaten vid användning.
 5. Använd endast apparaten för hushållsbruk. Tillverkaren påtar sig inte något ersättningsansvar om apparaten inte används korrekt eller dessa instruktioner inte följs.
 6. Lämna aldrig apparaten utan uppsikt under drift. Detta gäller i synnerhet när det finns barn eller personer med funktionsnedsättningar i närheten.
 7. Säkerställ att apparatens nominella spänning överensstämmer ovillkorligen med din elförsörjning.
- En felaktig anslutning kommer att göra att garantin omedelbart upphör.
8. Apparaten måste jordanslutas.
 9. Om du använder en förlängningskabel måste denna jordanslutas. Se till att ingen kan snubbla över kabeln.
 10. Stäng av apparaten och dra ut stickkontakten ur eluttaget när du slutat använda den samt vid rengöring.
 11. Hantera inte apparaten om kabeln, stickkontakten eller apparaten är skadad. Kontakta ett auktoriserat servicecenter.
 12. Allt annat underhåll än vanligt underhåll och rengöring ska utföras på ett auktoriserat servicecenter.
 13. För att undvika elektriska stötar får vare sig kabeln, stickkontakten eller apparaten sänkas ned i vatten eller annan vätska.
 14. Låt inte apparatens kabel hänga i närheten av barn, komma i närheten av eller i kontakt med apparatens varma delar, andra värmekällor eller vassa bordskanter.
 15. Placera inte tillbehörsdelar av metall i en mikrovågsugn.
 16. Stäng av apparaten och dra ut stickkontakten ur eluttaget innan du avlägsnar eller byter ut de rörliga delarna.
 17. Vidrör inte ballongvispen, plattvispen eller degkroken när apparaten är igång.
 18. Använd bara ett tillbehör i taget och se till att använda stänkskyddslocket till de andra roterande delar.
 19. Apparaten är inte avsedd att användas av barn eller personer med nedsatt fysisk, sensorisk eller mental förmåga eller brist på erfarenhet och kunskap – såvida de inte har fått handledning eller instruktioner om användningen av apparaten av en person som ansvarar för deras säkerhet.
 20. Apparaten kommer att stängas av automatiskt om motorhuvudet lyfts eller vid elektrisk kortslutning. Stäng av apparaten först och slå därefter på den igen. Ställ in hastigheten igen så är apparaten klar att användas.
 21. Apparaten är utrustad med en överhettningssäkring som automatiskt bryter strömmen till apparaten i händelse av överhettning.

22. Låt inte barn leka med apparaten.
23. Felaktig användning av apparaten kan leda till produkt- eller personskada.
24. Denna apparat är avsedd för hushållsanvändning samt motsvarande användning, till exempel av:
 - kökspersonal i butiker, kontor och andra arbetsmiljöer
 - hotell- och motellkunder samt andra typer av bostadsmiljöer, inklusive;
 - bed and breakfast.
25. Säkerställ alltid att apparaten har kopplats från strömmen om den lämnas utan uppsikt och före montering/avmontering av delar och före rengöring.
26. Apparaten får inte användas via en extern timer eller separat fjärrstyrningssystem.
27. Undvik varje form av kontakt med rörliga delar!
28. Apparaten får inte användas av barn. Håll apparaten och kabeln utom räckhåll för barn.

Översikt över köksapparaten

Komponenter:

1. På/av- och hastighetskontakt (1–7 valbara hastigheter)
2. Multifunktionellt motorhuvud
3. Frigöringsknapp för motorhuvud
4. Avtagbart lock till uttag för tillbehör
5. Frigöringsknapp för tillbehör
6. Uttag för tillbehör
7. Stänkskyddslock
8. Skål i rostfritt stål (max. 4,8 liter)
9. Tidsinställning (+)
10. Tidsinställning (-)
11. Ballongvisp (metall)
12. Degkrok
13. Plattvisp
14. Mjuk visp (metall)



Handhavande

Blanda/knåda/vispa/emulgera



Beroende på typen av ingredienser kan skålen (8) med lock innehålla upp till 3,1 kg deg.

1. Tryck på knappen (3) för att lossa det multifunktionella motorhuvudet (2) och lyft upp det till vertikalt läge.
2. Placera skålen (8) på apparaten genom att vrida den tills den låses fast. Lägg ingredienserna i skålen.
3. Montera önskat tillbehör (11, 12, 13 eller 14) i redskapsfattningen genom att föra det uppåt och vrida det ett kvarts varv in mot dig själv för att låsa fast det.
4. Tryck igen på knappen (3) för att sänka det multifunktionella motorhuvudet till horisontellt läge (det hörs ett klick).
5. Placera stänkskyddslocket överst på skålen med öppningen vänd ut mot apparatens framsida.

6. Lägg dina ingredienser i skålen genom stänkskyddslockets öppning.
7. Följ nedanstående steg om du vill göra en tidsinställning:
 - a) Ställ in den önskade hastigheten (1–7).
 - b) Tryck på knappen (9/10) för att ställa in tiden (0–60 minuter).
 - c) Tryck på knappen (1) för att slå på apparaten.



Om du väljer att inte ställa in en tid kommer timern att räkna uppåt. Ställ in hastigheten (1–7) för att slå på apparaten. Apparaten kommer att stängas av efter max. 60 min.

8. När ingredienserna är färdigbearbetade, vrid knappen (1) tillbaka till 0 eller tryck på knappen (1) för att stänga av apparaten.

Rengöring

1. Dra ut stickkontakten ur eluttaget när apparaten inte används eller vid förvaring.
2. För att undvika elektriska stötar får kabeln, stickkontakten eller apparaten inte sänkas ned i vatten eller annan vätska. Skölj inte av apparaten under rinnande vatten. Torka av apparaten med en mjuk, lätt fuktad trasa.
3. Montera av alla delar på apparaten och skölj dem i varmt vatten efter varje användning.
4. Om dina tillbehörsdelar blir missfärgade av maten (morötter, apelsiner osv.) kan du gnugga dem med hushållspapper som doppats i lite matolja. Rengör dem därefter på vanligt sätt.
5. Diska, skölj och torka tillbehörsdelarna.

Vägledning

Tillbehör	Ingrediens	Max.	Tidsåtgång	Hastighet	Förberedelse
Ballongvisp	Grädde (38 %)	500 ml	3-5 min.	7	/
	Äggvitor	2-8 stk.	5 min.	7	/
Degkrok	Mjöl	1750 g	10 min.	1-2	/
	Salt	20 g			
	Jäst	20 g			
	Socker	20 g			
	Vatten	1260 g			
	Olja	20 g			
Anmärkningar: Vi rekommenderar att använda den mittersta eller lägsta hastigheten när du knådar deg för att uppnå det bästa resultatet.					
Plattvisp	Mjöl	100 g	5 min.	1-7	/
	Florsocker	100 g			
	Margarin	100 g			
	Ägg	2 stk.			

Felkoder

Felkod E1: Överbelastningsskyddet överstiger 10A, motorn stannar och visar E1.

Felkod E2: Motortemperaturen är för hög, ofta beror det på överbelastning, säkerhetstermostaten utlöser sig, motorn stannar och visar E2.

Felkod E3: Fel på hallgivaren, motorn är blockerad, motorn stannar och visar E3.



Denna apparat uppfyller följande EU-direktiv: 2014/35/EU, 2014/30/EG och 2009/125/EG



Symbolen betyder att produkten inte bör kastas med vanligt hushållsavfall, utan i stället lämnas in på en auktoriserad återvinningscentral som är avsedd för detta ändamål eller till en återförsäljare med en sådan service. Kontakta din hemkommun om du vill få mer information.

Reklamationsrätt

Din nya produkt omfattas av 3 års reklamationsrätt på fabrikations- och materialfel, gällande från det dokumenterade inköpsdatumet. Garantin omfattar material och arbetslön. Vid begäran om service ska du upplysa om produktens namn och serienummer. Dessa upplysningar finns på typskylten. Notera ev. dessa upplysningar här i bruksanvisningen, så du dem lätt tillgängliga. Det gör det lättare för servicemontören att hitta de korrekta reservdelarna.

Reklamationsrätten omfattar inte:

- Fel och skador som uppkommit på grund av fabrikations- och materialfel.
- Vid misskötsamt underhåll – däribland även gäller bristande rengöring av produkten
- Vid brand- och/eller vatten- och fuktskador på produkten.
- Om man använt reservdelar som inte är original
- Om anvisningarna i bruksanvisningen inte efterföljs
- Om inte installationen genomförts enligt anvisningarna
- Om inte auktoriserad fackman har installerat eller reparerat produkten
- Batterier eller andre förslitningsdelar

Transportskador

En transportskada som konstateras vid återförsäljarens leverans hos kunden, är detta uteslutande en sak mellan kunden och återförsäljaren. I de fall då kunden själv stått för transporten av produkten, påtar sig leverantören ingen förpliktelse i förbindelse med eventuella transportskador. Eventuella transportskador ska anmälas omgående och senast 24 timmar efter att varan levererats. Annars kommer kundens krav att avisas.

Ogrundad service

Om produkten skickas in till service, och det visar sig att man hade kunnat avhjälpa felet själv genom att följa anvisningarna här i bruksanvisningen, faller det på kunden själv att betala för servicen.

Kommersiella inköp

Kommersiella inköp är sådana inköp av apparater, som inte ska användas i privata hushåll, men som används i kommersiella sammanhang eller liknande (restaurang, café, kantin etc.) eller används till uthyrning eller annan användning som omfattar flera användare. I förbindelse med kommersiella inköp frånfaller garantin eftersom denna produkt uteslutande är avsedd för vanliga hushåll.

SERVICE

För serviceförfrågan och reservdelar i Sverige kontaktas den butik, där produkten är inköpt. Anmälan om reklamation kan också ske på wittsverige.se under fliken 'Service'.

Med förbehåll för tryckfel.

Tillverkaren/återförsäljaren kan inte hållas ansvariga för produkt- och/eller personsador, om säkerhetsanvisningarna inte följs. Garantin bortfaller om anvisningarna inte följs.

Sisällysluettelo

TURVALLISUUSOHJEET.....	38
KATSAUS YLEISKONEESTA	40
KÄYTTÖOHJE	41
PUHDISTUS	42
OPAS	43
REKLAMAATIOT JA ASIAKASPALVELU.....	45

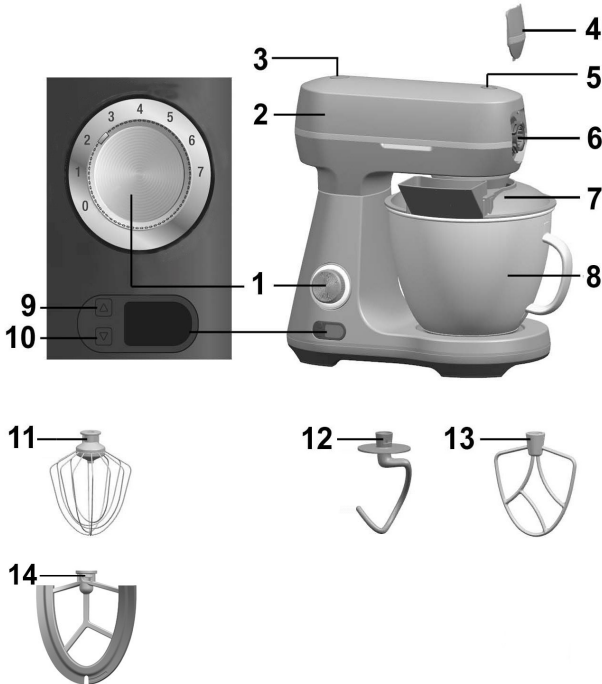
1. Lue koko käyttöohje ennen laitteen käyttöä.
2. Sammuta laite ennen lisävarusteiden asentamista tai poistamista.
3. Pidä sormet poissa liikkuvista osista ja asennetuista lisävarusteista käytön aikana.
4. Pidä irtoesineet ja vaatteet poissa laitteen läheltä käytön aikana.
5. Laitetta vain kotitalouskäyttöön. Valmistaja ei ole vastuussa, mikäli laitetta ei käytetä oikein tai näitä ohjeita ei noudateta.
6. Älä koskaan jätä laitetta ilman valvontaa käytön aikana. Tämä pätee erityisesti silloin, kun lähellä on lapsia tai vammaisia.
7. Varmista, että laitteen nimellisjännite vastaa virtalähdettäsi. Viallinen liitäntä mitätöi välittömästi takuun.
8. Laite on maadoitettava.
9. Jos käytät jatkojohtoa, maadoita se. Varmista, ettei kukaan kompastu johtoon.
10. Sammuta laite ja irrota pistoke pistorasiasta puhdistuksen yhteydessä sekä silloin, kun olet lopettanut laitteen käytön.
11. Älä käytä laitetta, jos johto, pistoke tai laite on vahingoittunut. Ota yhteys valtuutettuun huoltokeskukseen.
12. Kaikki muut huollot säännöllistä huoltoa ja puhdistusta lukuun ottamatta on suoritettava valtuutetussa huoltoliikkeessä.
13. Älä upota johtoa, pistoketta tai laitetta veteen tai mihinkään muuhun nesteeseen sähköiskun välttämiseksi.
14. Älä jätä virtajohtoa lasten tai tulen lähelle, äläkä kosketa laitteen kuumia osia tai muita lämmönlähteitä. Älä kolhi laitetta teräviin pöydänkulmiin.
15. Älä aseta metallisia lisävarusteita mikroaaltouuniin.
16. Katkaise laitteesta virta ja irrota pistoke pistorasiasta, ennen kuin irrotat tai vaihdat liikkuvia osia.
17. Älä koske pallovispilään, litteään vispilään tai taikinakoukkuun laitteen ollessa käynnissä.
18. Käytä vain yhtä lisävarustetta kerrallaan ja varmista, että käytät roiskesuojaa pyörivien lisävarusteiden kanssa.
19. Laitetta ei ole tarkoitettu lasten tai sellaisten henkilöiden käyttöön, joilla on heikentyneet fyysiset, sensoriset tai henkiset kyvyt, kokemuksen ja tiedon puute - ellei heidän turvallisuudestaan vastaava henkilö ole opastanut laitteen käyttöä.
20. Laite sammuu automaattisesti, jos moottorin pää nostetaan ylös tai jos tapahtuu oikosulku. Katkaise ensin laitteesta virta ja kytke se sitten uudelleen päälle. Nollaa nopeus ja laite on jälleen käyttövalmis.
21. Laite on varustettu ylikuumenemissulakkeella, joka sammuttaa laitteen virran ylikuumenemisen yhteydessä.

22. Älä anna lasten leikkiä laitteella.
23. Laitteen väärä käyttö voi johtaa laite- tai henkilövahinkoihin.
24. Tämä laite on tarkoitettu kotitalouskäyttöön sekä seuraavanlaiseen käyttöön:
 - keittiöhenkilöstö ravintoloissa ja liikkeissä, työpaikoilla ja muissa työympäristöissä
 - hotelli- ja motelliasiakkaat sekä muun tyyppiset asuinympäristöt, mukaan lukien;
 - aamiaismajoitus.
25. Varmista aina ennen osien kokoamista / purkamista ja ennen puhdistamista, että laite on irrotettu virtalähteestä, jos se jätetään ilman valvontaa.
26. Laitetta ei saa käyttää ulkoisen ajastimen tai erillisen kaukosäätimen kautta.
27. Vältä kosketusta liikkuvien osien kanssa!
28. Älä anna lasten käyttää laitetta. Pidä laite ja johto poissa lasten ulottuvilta.

Katsaus yleiskoneesta

Laitteen osat:

1. Päälle / pois ja nopeuskytkin (1-7 valittavaa nopeutta)
2. Monitoiminen moottoripää
3. Moottorin pään vapautuspainike
4. Irrotettava lisäosa lisävarusteille
5. Lisävarusteiden vapautuspainike
6. Lisävarusteiden poisto
7. Roiskekansi
8. Ruostumaton teräskulho (max. 4,8 litraa)
9. Ajan asetus (+)
10. Ajan asetus (-)
11. Pallovispilä (metallia)
12. Taikinakoukku
13. Litteä vispilä
14. Pehmeä vispilä (metalli)



Käyttö

Sekoita / vaivaa / vispaa / emulgoi



Ainesosista riippuen teräskulhoon (8) mahtuu enintään 3,1 kg taikinaa.

1. Irrota monitoimimoottorin pää (2) painamalla painiketta (3) ja nosta se pystyasentoon.
2. Aseta teräskulho (8) laitteen päälle kääntämällä sitä, kunnes se lukittuu. Laita ainekset kulhoon.
3. Asenna haluttu lisävaruste (11, 12, 13 tai 14) työkalupesään työntämällä sitä ylöspäin ja kääntämällä sitä neljänneskierroksella itseäsi kohti lukitaksesi sen.
4. Paina painiketta (3) uudelleen laskeaksesi monitoimimoottorin pään vaaka-asentoon (kuulet naksahduksen).
5. Aseta roiskekansi kulhon päälle siten, että aukko osoittaa laitteen etuosaa kohti.

6. Laita ainekset kulhoon yleiskoneen kannen aukon kautta.
7. Jos haluat asettaa ajan, noudata seuraavia vaiheita:
 - a) Aseta haluamasi nopeus (1-7).
 - b) Aseta aika (0-60 minuuttia) painamalla painiketta (9/10).
 - c) Kytke laite päälle painamalla painiketta (1).



Jos ohitat aika-asetuksen, ajastin pysähtyy. Kytke laite päälle asettamalla nopeus (1-7). Laite sammuu enintään 60 minuutin kuluttua.

8. Kun ainekset ovat valmiita, käännä nuppia (1) takaisin asentoon 0 tai paina nuppia (1) laitteen pysäyttämiseksi.

Puhdistus

1. Irrota laite verkkovirrasta, kun sitä ei käytetä tai kun se on säilytyksessä.
2. Älä upota johtoa, pistoketta tai laitetta veteen tai mihinkään muuhun nesteeseen sähköiskun välttämiseksi. Älä huuhtele laitetta juoksevan veden alla. Pyyhi laite pehmeällä, hieman kostealla liinalla.
3. Poista kaikki laitteen osat ja huuhtele ne lämpimällä vedellä jokaisen käyttökerran jälkeen.
4. Jos ruoka värjää lisävarusteesi (porkkanat, appelsiinit jne.), puhdista ne ensin pienellä ruokaöljyyn kastetulla paperipyyhkeellä ja puhdista laite sitten tavalliseen tapaan.
5. Pese, huuhtele ja kuivaa tarvikkeet.

Opas

Lisätarvikkeet	Ainekset	Maks.	Aika-asetus	Nopeus	Valmistautuminen
Pallovispilä	Kerma (38 %)	500 ml	3-5 min.	7	/
	Munanvalkuiset	2-8 stk.	5 min.	7	/
Taikinakouku	Jauhot	1750 g	10 min.	1-2	/
	Suola	20 g			
	Hiiva	20 g			
	Sokeri	20 g			
	Vesi	1260 g			
	Öljy	20 g			
Vinkki: Saat parhaan lopputuloksen, kun käytät taikinan vaivaamiseen keskinopeutta tai pienintä nopeutta.					
Litteä vispilä	Jauhot	100 g	5 min.	1-7	/
	Hienosokeri	100 g			
	Margariini	100 g			
	Kananmuna	2 stk.			

Virhekoodit

Virhekoodi E1: virta ylittää 10 A, ylivirtasuoja laukeaa, moottori sammuu ja näytöllä näkyy E1.

Virhekoodi E2: moottori ylikuumenee, turvatermostaatti laukeaa, moottori sammuu ja näytöllä näkyy E2.

Virhekoodi E3: Hall-anturivika, moottorin toiminta estynyt, moottori sammuu ja näytöllä näkyy E3.



Tämä laite on seuraavien EU-direktiivien mukainen: 2014/35/EU, 2014/30/EC ja 2009/125/EC



Symboli tarkoittaa, että tuotetta ei tule hävittää tavallisen talousjätteen mukana, vaan se tulee toimittaa valtuutettuun jätehuoltopisteeseen tai jälleenmyyjälle, joka tarjoaa tällaista palvelua. Ota yhteyttä omaan kuntaasi, jos tarvitset lisätietoja.

TAKUU

Uudella laitteellasi myönnetään 2 vuoden reklamaatio-oikeus valmistus- ja materiaalivirheille dokumentoidusta ostopäivästä alkaen. Takuu kattaa materiaalit ja työpalkat. Kääntyessäsi huollon puoleen Sinun on ilmoitettava tuotteen nimi ja sarjanumero. Nämä tiedot ovat tyyppikilvessä. Kirjoita ne valmiiksi tähän käyttöoppaaseen, niin ne ovat tarvittaessa helposti käsillä. Tiedot auttavat huoltoasentajaa löytämään helpommin oikeat varaosat

Takuu ei kata:

- Vikoja ja vahinkoja, joiden syynä ei ole tuotanto- tai materiaalivirhe
- Jos tuotetta on hoidettu väärin – tämä koskee myös tuotteen puutteellista puhdistusta
- Tuotteen palo- ja/tai vesi- ja kosteusvaurioita
- Jos on käytetty muita kuin alkuperäisiä varaosia
- Jos käyttöoppaan ohjeita ei ole noudatettu
- Jos asennusta ei ole tehty ohjeiden mukaan
- Jos tuotteen on asentanut tai korjannut ammattitaidoton henkilö
- Akkuja, paristoja ja muita kuluvia osia

Kuljetusvauriot

Kuljetusvaurio, joka todetaan tuotteen myyjän toimituksessa asiakkaalle, on yksinomaan asiakkaan ja myyjän välinen asia. Niissä tapauksissa, joissa asiakas on itse vastannut tuotteen kuljetuksesta, ei jakelija ota mitään vastuuta mahdollisesta kuljetusvauriosta. Kuljetusvauriosta on ilmoitettava välittömästi ja viimeistään 24 tunnin kuluessa siitä, kun tavara on toimitettu. Muussa tapauksessa asiakkaan vaatimukset hylätään.

Aiheeton huolto

Jos tuote lähetetään huoltoon, ja käy ilmi, että vian olisi voinut korjata itse noudattamalla käyttöoppaan ohjeita, on asiakkaan itse maksettava huolto.

Osto yrityskäyttöön

Osto yrityskäyttöön on jokainen osto, jossa laitetta ei käytetä yksityisessä kotitaloudessa, vaan sitä käytetään yritystoimintaan tai sitä muistuttavaan tarkoitukseen (ravintola, kahvila, ruokala, jne.), tai laitetta käytetään vuokraukseen tai muuhun toimintaan, jossa käyttäjiä on useita.

Yrityskäyttöön ostetuille tuotteille ei myönnetä mitään takuuta, koska tämä laite on tarkoitettu yksinomaan tavalliseen kotitalouteen.

HUOLTO

Tarvitessasi huoltoa ja varaosia Suomessa, ota yhteys siihen liikkeeseen, josta tuote on ostettu.

Reklamaatioilmoituksen voi tehdä myös osoitteessa witt.fi välilehden 'Huolto'.

Valmistaja/jakelija ei ole vastuussa tuote- ja/tai henkilövahingoista, jos turvallisuusohjeita ei noudateta. Takuu raukeaa, jos ohjeita ei noudateta.

Emme vastaa mahdollisista painovirheistä.

