



Witt Smart Vacuum Sealer



Vejledning for brug og betjening af/ DK: 2-17
Veiledning for bruk og betjening av/ NO: 18-33
Instruktioner för användning av/ SE: 34-49
Asennus- ja käyttöohjeet/FI: 50-66

Tillykke med dit køb!

For optimal og sikker brug af apparatet, læs venligst denne vejledning grundigt igennem og gem den for fremtidig reference.

VAKUUMPAKNING

HOLDER MADEN FRISK OP TIL SYV GANGE LÆNGERE

| | |
|--|----|
| FORDELENE VED VAKUUMPAKNING | 4 |
| SIKKERHEDSANVISNINGER | 6 |
| OVERSIGT OVER APPARATETS FUNKTIONER..... | 7 |
| BETJENING..... | 9 |
| FORSEGL VAKUUMPOSER | 10 |
| VAKUUMPAKNING MED VAKUUMBEHOLDER*..... | 11 |
| TIPS OG TRICKS | 12 |
| RENGØRING OG VEDLIGEHOLDELSE | 13 |
| FEJLFINDING | 14 |
| TILBEHØR | 15 |
| OPBEVARINGSGUIDE OG TEKNISKE DATA..... | 16 |
| GARANTI | 17 |
| SERVICE..... | 17 |

FORDELENE VED VAKUUMPAKNING

Du skal nu i gang med at nyde fordelene ved Witt Smart Vacuum Sealer. I mange år har metoden hjulpet millioner af husholdninger med at holde maden frisk i længere tid i køleskabet, fryseren og viktualierummet. Systemet er fremstillet til at fjerne luft og forlænge holdbarheden op til 7 gange længere end konventionelle opbevaringsmetoder. Apparatet er til husholdningsbrug, og snart vil du opleve dets fordele og anvendelighed.

Hvorfor har jeg brug for en vakuumpakker?

Når mad udsættes for luft, kan det både miste smag og næring. Luft kan også fremme tilvæksten af bakterier, mug og gær, som fordærver maden. Vakuumpakning fjerner luft og forsegler smag og friskhed. Med Witt Smart Vacuum Sealer kan du holde din mad frisk i op til 7 gange længere tid.

MED WITT SMART VACUUM SEALER SPARER DU TID OG PENGE

Spar penge:

Med Witt Smart Vacuum Sealer kan du købe større mængder mad ind eller gå efter, når maden er på tilbud, og vakuumpakke din mad i ønskede portioner uden at noget går til spilde.

Spar tid:

Tilbered mad til hele ugen, forbered måltider og gem det hele i vakuumposer.

Marinéer på minutter:

Vakuumpakning åbner porrerne i kødet, hvorved marinaden kan absorberes på kun 20 minutter i stedet for at stå og trække en hel nat.

Gør beværtning nem:

Forbered dine favoritmåltider og festmåltider i forvejen, så du kan bruge kvalitetstid sammen med dine gæster.

Nyd årstidens mad eller specialmad:

Hold letfordærvelig eller sjældent mad/specialmad friskt i længere tid.

Få kontrol med portionsstørrelserne (diæt):

Vakuumpak fornuftige portionsstørrelser og skriv kalorier og/eller fedtindhold udenpå posen.

Beskyt non-food varer:

Hold udstyr til campingvognen eller båden tørt og organiseret til næste udflugt. Beskyt sølvtøj mod misfarvning ved at udsætte det for så lidt luft som muligt.

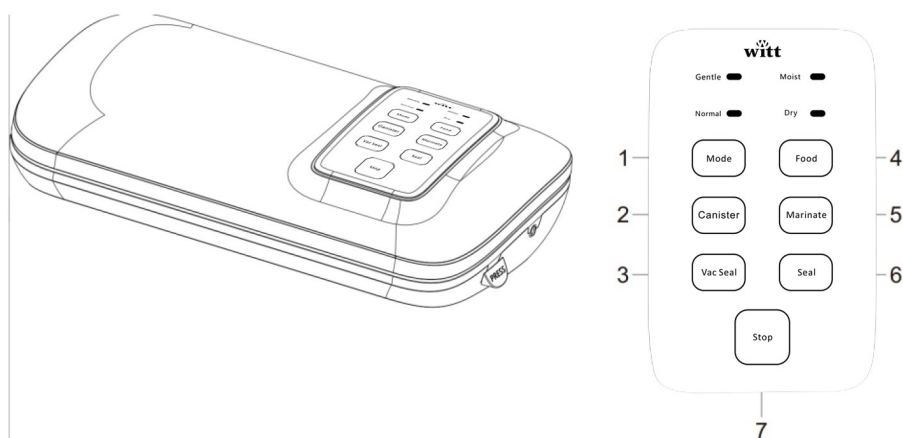
SIKKERHEDSANVISNINGER

Læs og følg disse sikkerhedsanvisninger omhyggeligt, inden du tager apparatet i brug.

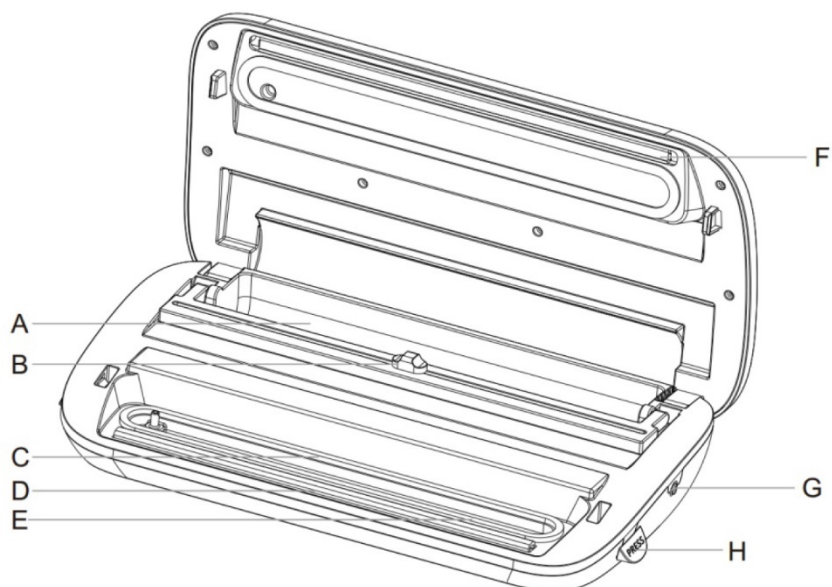
1. Før apparatet tages i brug, skal du sikre, at din elforsyning er den samme som vist i bunden af apparatet.
2. Benyt aldrig apparatet, hvis ledningen eller stikket sidder løs eller er beskadiget. Brug ikke apparatet, hvis ledningen, stikket eller apparatet er beskadiget på nogen måde. Kontakt en fagmand og/eller aflever til den nærmeste autoriserede forhandler for eftersyn og service.
3. For at frakoble strøm, træk stikket ud af stikkontakten. Træk ikke i ledningen.
4. Hvis ledningen beskadiges, skal den udskiftes af producenten, et servicecenter eller andet kvalificeret personale for at undgå fare.
5. Brug ikke forlængerledning til apparatet.
6. Rengør apparatet før opbevaring. Træk stikket ud af kontakten inden rengøring og opbevaring.
7. Placer ikke apparatet på våde eller varme overflader eller tæt ved en strømforsyning.
8. For at undgå elektrisk stød må ledningen, stikket eller apparatet ikke nedsænkes i vand (eller andre væsker).
9. Brug kun originale dele eller dele som anbefales af producenten.
10. Betjen ikke apparatet på anden måde end den tilsigtede og brug det kun i din arbejdszone.
11. Hold børn under opsyn, når de bruger apparatet. Leg ikke med apparatet.

Pauseintervaller på 40 sekunder anbefales mellem hver vakuumpakning.

OVERSIGT OVER APPARATETS FUNKTIONER



- 1) "Mode"-knap: der er to forskellige indstillinger, Normal og Gentle (Normal er til almindelige råvarer, Gentle er til mere bløde og sarte eller fugtige råvarer). Standardindstillingen er Normal. Når maden er sprød/smuldrende kan du ved at trykke på knappen ændre indstillingen til Gentle. Du kan altid manuelt kontrollere vakuum ved at trykke på "Seal"-knappen, og maden vil automatisk blive forseglet. (Bemærk: ved strømafbrydelse vil apparatet automatisk gå tilbage til et forudindstillet program).
- 2) Canister-knap (med LED): Tryk på denne knap for at vakuumpakke din beholder, indtil den er helt forseglet. (Bemærk: Denne funktion skal bruges sammen med vakuumbeholderen/ekstra tilbehør).
- 3) "Vac/Seal"-knap: Til vakuumpakning og forsegling (intervaller på 40 sekunder anbefales mellem hver pakning/forsegling).
- 4) "Food"-knap: Denne knap har to indstillinger, Dry og Moist (til henholdsvis tørre og fugtige råvarer). Standardindstillingen er Dry, men når du trykker på knappen, ændrer indstillingen sig til Moist. Du kan ændre indstilling alt efter madtype.
- 5) "Marinate"-knap (med LED): Tryk på denne knap og mariner dine fødevarer. Du får en fantastisk smag på ingen tid. (Bemærk: Denne funktion skal bruges sammen med vakuumbeholderen).
- 6) "Seal"-knap (med LED): Tryk på denne knap for at forsegle posen (intervaller på 40 sekunder anbefales mellem hver forsegling).
- 7) "Stop"-knap: afbryder øjeblikkeligt en igangværende proces.



- A. Rum til opbevaring af ruller.
- B. Skærer: Tilpas posen til den størrelse, du ønsker.
- C. Pakning: Vakuområdet gøres lufttæt og forhindrer utæthed.
- D. Gummiliste (aftagelig): Sørger for at forseglingen er 100 % tæt.
- E. Vakuurum: Placer poseåbningen i vakuurummet, når du skal vakuumpakke.
- F. Forseglingspanel: 3 mm. bredt forseglingspanel: giver en solid forsegling.
- G. Tilslutningshul til vakuurbeholder: Ved brug af vakuurbeholder eller andet tilbehør, indsættes slangen i hullet. Sørg for ikke at blokere hullet, imens du bruger denne funktion.
- H. Udløserknop: Tryk på udløserknapperne for at lukke luft ud, åbne låget og tage vakuurposen ud.

BETJENING

Åbn låget, træk en passende længde ud og bevæg skæreren fra den ene side til den anden, så du får den ønskede pose skåret til. Obs: Du behøver ikke skære, hvis du benytter vakuumposer.

Placer poseåbningen i vakuumrummet. Sørg for ikke at blokere lufthullet.

Luk låget med begge hænder. Apparatet er låst, når du hører et klik. Du er nu klar til at vakuumpakke.

Tryk på begge udløserknapper, åbn låget og tag den forseglede mad ud, når vakuumpakningen er færdig.

FORSEGL VAKUUMPOSER

FORSEGL VAKUUMPOSER

- Tilslut apparatet til strøm og tænd for det.
- Placer posens åbning i vakuumrummet (som vist på billedet forrige side).
- Tryk låget ned, indtil du hører et klik fra de to udløserknapper på begge sider af apparatet.
- Tryk på "Seal"-knappen og LED-lyset tænder. Når LED-lyset slukker, er forseglingsprocessen færdig.
- Tryk på udløserknapperne for at åbne apparatet og tage den forseglede pose ud.

VAKUUMPAKNING MED VAKUUMPOSER

- Tilslut apparatet til strøm og tænd for det.
- Læg de fødevarer, du ønsker at opbevare, ind i posen.
- Rengør og stræk poseåbningen ud, sørg for der ikke er nogen folder eller ujævnheder.
- Placer posens åbning i vakuumrummet (som vist på billedet forrige side).
- Tryk låget ned, indtil du hører et klik fra de to udløserknapper på begge sider af apparatet.
- Tryk på "Vacuum/Seal"-knappen og LED-lyset tænder. Posen vil automatisk blive forseglet. Når LED-lyset slukker, er processen færdig.
- Tryk på udløserknapperne for at åbne apparatet og tage dine forseglede fødevarer ud.

Bemærk: Vælg indstillingen Moist, hvis dine fødevarer er fugtige.

VAKUUMPAKNING MED VAKUUMBEHOLDER*

1. Læg råvarerne i vakuumbeholderen og sæt låget på. Tilslut den ene ende af slangen på apparatets slangetilslutning og den anden ende på vakuumbeholderens låg.
2. Tryk på Canister-knappen, hvorefter vakuumpakningsprocessen starter. Du kan til hver en tid trykke på Stop-knappen for at stoppe processen. Apparatet stopper automatisk, når der er nået et tilstrækkeligt vakuumtryk.
3. Frakobl den ene ende af slangen fra beholderen først og frakobl herefter den anden ende af slangen fra apparatet.
4. Når de opbevarede fødevarer skal fjernes fra beholderen, trykkes beholderens midterste knap ned for at slippe luften ud. Åbn herefter beholderen.

GODE RÅD TIL BRUG AF VAKUUMBEHOLDER

Fjern låget, inden du placerer vakuumbeholderen i mikroovnen. Placer vakuumbeholderen i køleskabet for bedre opbevaring.

*Vakuumbeholder er ekstraudstyr og medfølger ikke i pakken.

TIPS OG TRICKS

1. Overfyld ikke poseerne. Sørg for, at der er rigeligt med luft ved poseåbningen, så den nemt kan placeres i vakuumrummet.
2. Sørg for, at posens åbning ikke er våd. En våd pose kan være svær at forsegle ordentligt.
3. Vakuumforsegling kan ikke fuldstændigt erstatte afkøling og nedfrysning. Letfordærlige fødevarer skal stadig på køl eller fryses ned.
4. Sørg for, at poseåbningen er ren og flad, så der ikke trænger fremmedlegemer ind i posen eller at posen bliver foldet, da dette vil vanskeliggøre forseglingsprocessen.
5. For at forhindre folder i forseglingen, når der vakuumpakkes større/svært håndterbare fødevarer, stræk forsigtigt posen, så den bliver helt flad, når du indsætter den i vakuumrummet og hold fast i posen, indtil pumpen begynder at arbejde.
6. Når du vakuumpakker fødevarer med skarpe kanter, skal du sørge for at beskytte posen mod punktering ved at pakke varerne godt ind i blødt og beskyttende materiale. Du behøver måske bruge en vakuumbeholder i stedet for en pose.
7. Frys din frugt og blancher grøntsagerne før vakuumpakning for at opnå det bedste resultat.
8. Pauser på 40 sekunder anbefales mellem hver forsegling eller vakuumpakning.
9. Hvis du er i tvivl, om din pose blev forseglet ordentligt, kan du blot lave endnu en forsegling.

GODE RÅD VED BRUG AF TILBEHØR TIL VAKUUMPAKNING

Vær opmærksom på følgende, inden du tager tilbehør i brug, herunder vakuumbeholder etc.

1. Sørg for, at der er mindst 2,5 cm luft mellem objekter og kant.
2. Tør kanten af på beholderen, krukken eller flasken for at sikre dig, det er helt rent og tørt.
3. Sæt låg på beholderen eller placer vinstopperen på flasken.

RENGØRING OG VEDLIGEHOLDELSE

VAKUUMPAKKER – rengøring og vedligeholdelse

1. Frakobl altid strøm, inden apparatet rengøres.
2. Nedsænk ikke apparatet i vand eller andre væsker.
3. Anvend ikke skrappe rengøringsmidler, da dette kan ridse apparatet.
4. Tør apparatets yderside af med en blød, fugtig klud eller svamp med mild sæbe, hvis det er nødvendigt.
5. Tør mad eller væske væk med et stykke papir, for at rengøre vakuumrummet.
6. Tør grundigt efter, inden apparatet bruges igen.

FEJLFINDING

Der sker ikke noget, når du forsøger at vakuumpakke:

1. Kontrollér, at stikket er sat i en stikkontakt.
2. Kontrollér, om ledningen er beskadiget.
3. Kontrollér, om stikkontakten virker, ved at afprøve et andet apparat.
4. Sørg for, at udløserknapperne er i låst position.
5. Sørg for, at posen er placeret korrekt inde i vakuumrummet.
6. Lad apparatet køle ned i 40 sekunder, inden næste ibrugtagning.

BEMÆRK: Lad apparatet køle ned i 40 sekunder inden næste ibrugtagning, for at forhindre overophedning. Lad låget stå åbent.

DER ER STADIG LUFT I POSEN EFTER VAKUUMPAKNING

1. Sørg for, at posens åbning er placeret helt inde i vakuumrummet.
2. Vakuumposen kan lække. Kontrollér posen ved at forsegle den med lidt luft i og sænke den ned i vand. Hvis der kommer bobler ud af posen, lækker den. Benyt en ny pose.
3. Kontrollér posens forsegling, hvis du benytter en pose med særligt tilpasset størrelse. En fold langs posens forsegling kan forårsage lækage, og der kan trænge luft ind. Lav en ny forsegling.
4. Forsøg ikke at lave dine egne sidesøm, da poserne er udstyret med særlige sidesøm, som er forseglede hele vejen op til den yderste kant. Hvis du laver dine egne sidesøm kan det forårsage lækage, og der kan trænge luft ind.
5. Forsegl ikke meget varme fødevarer.
6. Forsegl ikke fermenteret mad.
Fermenteret mad er ikke velegnet til vakuumpakning, fordi det i sig selv frigiver luft.

LUFTEN BLEV FJERNET FRA POSEN, MEN NU ER DER IGEN TRÆNGT LUFT IND

1. Undersøg forseglingen på posen. Lækage langt forseglingen kan skyldes folder, og der kan trænge luft ind i posen. Forsegl posen igen eller benyt en ny pose.
2. Fugt eller bestemte fødevarer (eksempelvis juice, olie, rasp, mel) kan gøre det svært at forsegle posen. Fjern posen, tør den øverste indvendige del af og forsegl posen igen.
3. Når du vakuumpakker fødevarer med skarpe kanter, kan der gå hul på posen. Brug en ny pose og beskyt fødevarerne i blødt og beskyttende materiale. Forsegl vakuumposen igen.
4. Hvis der stadig er luft i posen, kan det sætte gang i en gæring/bakteriedannelse i fødevarerne. Hvis maden bliver fordærvet, skal den smides væk.

POSEN SMELTER:

Hvis posen smelter, kan det skyldes, at gummilisten er blevet for varm. Lad apparatet køle ned i 5 minutter, før du vakuumpakker igen.

TILBEHØR

Få mest muligt ud af dit apparat med easy-to-use poser, beholdere og tilbehør.

POSER OG RULLER

Poser og ruller er særligt fremstillet til at fjerne al luft. Konstruktionen i dem fungerer som et effektivt værn mod luft og fugt og forhindrer frostskaader. Poser og ruller findes i flere størrelser.

VIGTIGT:

På grund af smitterisiko, må vakuumposer, der har indeholdt rå kød, rå fisk eller fedt aldrig genbruges. Genbrug heller ikke poser, der har været anvendt i mikrobølgeovn eller har ligget i vand og simret.

VAKUUMPAKNING MED VENTILBEHOLDERE

Beholdere er nemme at bruge og ideelle til at vakuumpakke mere sarte fødevarer som f.eks. muffins og andet bagværk, væsker og tørvarer.

Beholderne findes i flere størrelser og typer og kan bruges på køkkenbordet, i køleskabet eller i viktualierummet. Beholdere er en fremragende måde at marinere fødevarer på få minutter fremfor flere timer. Alle slags beholdere er egnede til marinerings, men vi anbefaler en firkantet eller rektangulær form, da der skal bruges en mindre mængde marinade.

Brug ikke beholderen i fryseren. De lette beholdere, som er nemme at stable, er en oplagt mulighed for at opbevare make-ahead måltider, rester eller snacks.

Bemærk: Lad den varme mad nedkøle til stuetemperatur, før det vakuumpakkes. Ellers er der risiko for, at indholdet flyder over beholderens kant.

OPBEVARINGSGUIDE OG TEKNISKE DATA

OPBEVARINGSGUIDE

| I køleskabet (5°) | Uden vakuumpakning | Med vakuumpakning |
|--------------------|--------------------|-------------------|
| Rødt kød | 3-4 dage | 8-9 dage |
| Hvidt kød | 2-3 dage | 6-8 dage |
| Fisk | 1-3 dage | 4-5 dage |
| Kogt kød | 3-5 dage | 10-15 dage |
| Blød ost | 5-7 dage | 20 dage |
| Hård/semihård ost | 1-5 dage | 60 dage |
| Frugter | 5-7 dage | 14-20 dage |
| Grøntsager | 1-3 dage | 7-10 dage |
| Suppe | 2-3 dage | 8-10 dage |
| Pasta/ris (rester) | 2-3 dage | 6-8 dage |
| Flødedesserter | 2-3 dage | 8 dage |

| Rumtemperatur (25°) | Uden vakuumpakning | Med vakuumpakning |
|---------------------|--------------------|-------------------|
| Friskt brød | 1-2 dage | 8-10 dage |
| Småkager | 4-6 måneder | 12 måneder |
| Rå pasta/ris | 5-6 måneder | 12 måneder |
| Mel | 4-6 måneder | 12 måneder |
| Tørret frugt | 3-4 måneder | 12 måneder |
| Friskmalet kaffe | 2-3 måneder | 12 måneder |
| Te | 5-6 måneder | 12 måneder |

| I fryseren (-18°) | Uden vakuumpakning | Med vakuumpakning |
|-------------------|--------------------|-------------------|
| Kød | 4-6 måneder | 15-20 måneder |
| Fisk | 3-4 måneder | 10-12 måneder |
| Grøntsager | 8-10 måneder | 8-24 måneder |

TEKNISKE DATA

Mærkespænding: 220V AC

Nominal power: 120W

VAC/forseglingstid: 10 – 20 sekunder

Dimensioner: Længde: 360 mm, Bredde: 150 mm, Højde: 76 mm

Mærkefrekvens: 50-60 Hz

Forseglingstid: 6 – 10 sekunder

Vakuumpower: -0.8 bar

N.W.: 2.20 kg.

G.W.: 2.70 kg.

GARANTI

Der ydes 2 års reklamationsret på fabrikations- og materialefejl på dit nye produkt, gældende fra den dokumenterede købsdato. Garantien omfatter materialer og arbejdsløn. Ved henvendelse om service bør du oplyse produktets navn og serienummer. Disse oplysninger findes på typeskiltet. Skriv evt. oplysningerne ned her i brugsanvisningen, så du har dem ved hånden. Det gør det lettere for servicemontøren at finde de rigtige reservedele.

Garantien dækker ikke:

- Fejl og skader, som ikke skyldes fabrikations- og materialefejl
- Hvis der er brugt uoriginale reservedele
- Hvis anvisningerne i brugsanvisningen ikke er fulgt
- Hvis ikke installationen er sket som anvist
- Hvis ikke-faglærte har installeret eller repareret produktet
- Batterier eller andre sliddele

Transportskader

En transportskade, der konstateres ved forhandlerens levering hos kunden, er udelukkende en sag mellem kunden og forhandleren. I tilfælde, hvor kunden selv har stået for transporten af produktet, påtager leverandøren sig ingen forpligtelse i forbindelse med evt. transportskade. Evt. transportskader skal anmeldes omgående og senest 24 timer efter, at varen er leveret. I modsat fald vil kundens krav blive afvist.

Ubegrundet service

Hvis produktet sendes til service, og det viser sig, at man selv kunne have rettet fejlen ved at følge anvisningerne her i brugsanvisningen, påhviler det kunden selv at betale for servicen.

Erhvervskøb

Erhvervskøb er ethvert køb af apparater, der ikke skal bruges i en privat husholdning, men anvendes til erhverv eller erhvervslignende formål (restaurant, café, kantine etc.) eller bruges til udlejning eller anden anvendelse, der omfatter flere brugere. I forbindelse med erhvervskøb ydes ingen garanti, da dette produkt udelukkende er beregnet til almindelig husholdning.

SERVICE

For rekvirering af service og reservedele i Danmark kontaktes den butik, hvor produktet er købt. Anmeldelse af reklamation kan også ske på witt.dk under fanen 'Service' og skemaet 'Øvrige SDA produkter'.

Forbehold for trykfejl.

Producenten/distributøren kan ikke holdes ansvarlig for produkt- og/eller personsikkerhed, hvis sikkerhedsanvisninger ikke overholdes. Garantien bortfalder hvis anvisningerne ikke overholdes.

Gratulerer med ditt kjøp!

Vennligst les grundig gjennom denne veiledningen for optimal og sikker bruk av apparatet, og ta vare på den for fremtidig referanse.

VAKUUMPAKNING

HOLDER MATEN FRISK OPPTIL SYV GANGER LENGERE

| | |
|---|----|
| FORDELENE VED VAKUUMPAKNING | 20 |
| SIKKERHETSANVISNINGER | 22 |
| OVERSIKT OVER APPARATETS FUNKSJONER | 23 |
| BETJENING | 25 |
| FORSEGLE VAKUUMPOSER | 26 |
| VAKUUMPAKNING MED VAKUUMBEHOLDER* | 27 |
| TIPS OG TRIKS | 28 |
| RENGJØRING OG VEDLIKEHOLD | 29 |
| FEILSØK | 30 |
| TILBEHØR | 31 |
| OPPBEVARINGSGUIDE OG TEKNISKE DATA | 32 |
| GARANTI | 33 |
| SERVICE | 33 |

FORDELENE VED VAKUUMPAKNING

Du skal nå i gang med å nyte fordelene ved Witt Smart Vacuum Sealer. I mange år har metoden hjulpet millioner av husholdninger med å holde maten frisk over lengere tid i kjøleskapet, fryseren og spiskammeret. Systemet er fremstilt for å fjerne luft og forlenge friskheten opptil 7 ganger lengere enn konvensjonelle oppbevaringsmetoder. Apparatet er til husholdningsbruk, og snart vil du oppleve dets fordeler og brukbarhet.

Hvorfor har jeg bruk for en vakuumpakker?

Når mat utsettes for luft, kan den både miste smak og næring. Luft kan også fremme tilveksten av bakterier, mugg og gjær, som forderver maten. Vakuumpakking fjerner luft og forseglar smak og friskhet. Med Witt Smart Vacuum Sealer kan du holde maten din frisk opptil 7 ganger lengere.

MED WITT SMART VACUUM SEALER SPARER DU TID OG PENGER

Spar penger:

Med Witt Smart Vacuum Sealer kan du kjøpe inn større mengder mat eller handle inn når maten er på tilbud, og vakuumpakke maten din i ønskede porsjoner uten at noe går til spille.

Spar tid:

Tilbered mat til hele uken, forbered måltider og oppbevar det hele i vakuumposer.

Mariner på minutter:

Vakuumpakning åpner porene i kjøttet, hvor marinaden kan absorberes på kun 20 minutter i stedet for å stå og trekke en hel natt.

Gjør bevertning lett:

Forbered dine favorittmåltider og festmåltider i forveien, så du kan bruke kvalitetstid sammen med dine gjester.

Nyt årstidens mat eller spesialmat:

Hold lett fordervelig eller sjelden/uvanlig mat friskt over lengere tid.

Få kontroll med porsjonsstørrelsene (diet):

Vakuumpakke fornuftige porsjonsstørrelser og skriv kalorier og/eller fettinnhold utenpå posen.

Beskytt non-food varer:

Hold utstyr til campingvognen eller båten tørt og organisert til neste utflukt. Beskytt sølvtøy mot misfarging ved å utsette det for så lite luft som mulig.

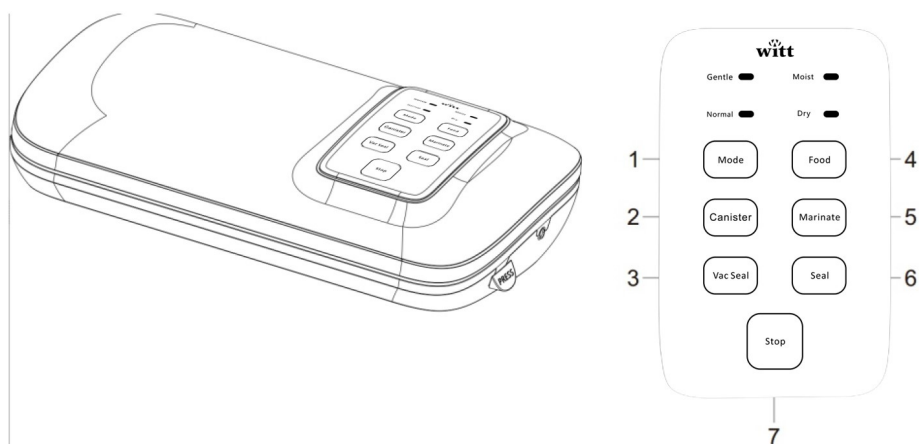
SIKKERHETSANVISNINGER

Les og følg disse sikkerhetsanvisninger nøye, før du tar apparatet i bruk.

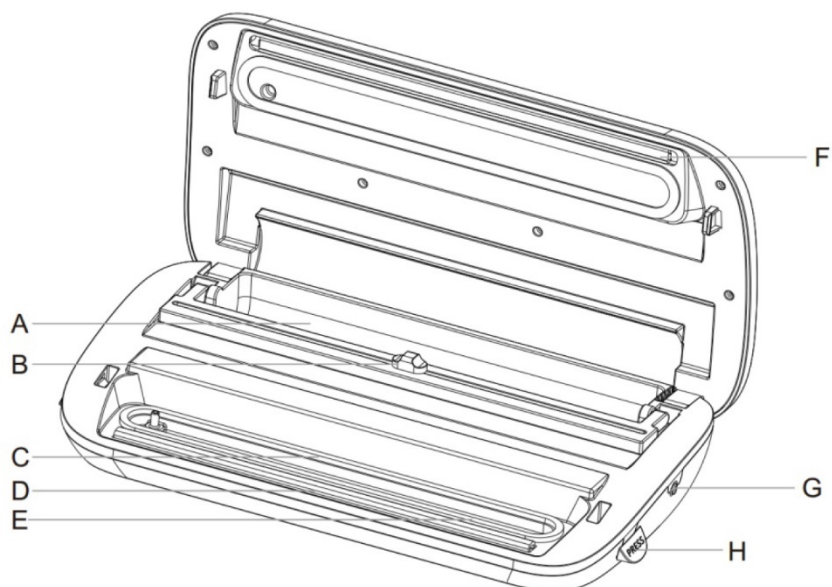
1. Før apparatet tas i bruk, må du forsikre deg om at din strømforsyning er den samme som vist under apparatet.
2. Bruk aldri apparatet, hvis ledningen eller støpslet sitter løst eller er skadet. Bruk ikke apparatet, hvis ledningen, støpslet eller apparatet er skadet på noen måte. Kontakt en fagmann og/eller lever apparatet til nærmeste autoriserte forhandler for ettersyn og service.
3. For å koble fra strøm, trekk støpslet ut av stikkkontakten. Trekk ikke i ledningen.
4. Hvis ledningen skades, skal den skiftes av produsenten, et servicesenter eller annet kvalifisert personale for å unngå fare.
5. Bruk ikke skjøteledning til apparatet.
6. Rengjør apparatet før oppbevaring. Trekk støpslet ut av kontakten før rengjøring og oppbevaring.
7. Plasser ikke apparatet på våte eller varme overflater eller tett ved en strømforsyning.
8. For å unngå elektrisk støt, må ledningen, støpslet eller apparatet ikke senkes i vann (eller andre væsker).
9. Bruk kun originale deler eller deler som anbefales av produsenten.
10. Betjen ikke apparatet på annen måte enn den tilsiktede og bruk det kun i din arbeidssone.
11. Hold barn under oppsyn, når de bruker apparatet. Lek ikke med apparatet.

Pauseintervaller på 40 sekunder anbefales mellom hver vakuumpakning.

OVERSIKT OVER APPARATETS FUNKSJONER



- 1) «Mode»-knapp: det er to forskjellige innstillinger, Normal og Gentle (Normal er til vanlige råvarer, Gentle er til mere bløte og sarte eller fuktige råvarer). Standardinnstillingen er Normal. Når maten er sprø/smuldrete kan du ved å trykke på knappen endre innstillingen til Gentle. Du kan alltid manuelt kontrollere vakuumpakning ved å trykke på «Seal»-knappen, og maten vil automatisk bli forseglet. (Merk: ved strømbrudd vil apparatet automatisk gå tilbake til et forhåndsinnstilt program).
- 2) Canister-knapp (med LED): Trykk på denne knappen for å vakuumpakke din beholder, inntil den er helt forseglet. (Merk: Denne funksjonen må brukes sammen med beholderen).
- 3) «Vac/Seal»-knapp: Til vakuumpakning og forsegling (intervaller på 40 sekunder anbefales mellom hver pakking/forsegling).
- 4) «Food»-knapp: Denne knappen har to innstillinger, Dry og Moist (til henholdsvis tørre og fuktige råvarer). Standardinnstillingen er Dry, men når du trykker på knappen, endrer innstillingen seg til Moist. Du kan endre innstilling alt etter type mat.
- 5) «Marinate»-knapp (med LED): Trykk på denne knappen og mariner dine matvarer. Du får en fantastisk smak på kort tid. (Merk: Denne funksjonen skal brukes sammen med beholderen).
- 6) «Seal»-knappen (med LED): Trykk på denne knappen for å forsegle posen (intervaller på 40 sekunder anbefales mellom hver forsegling).
- 7) «Stopp»-knapp: avbryter øyeblikkelig en prosess som er i gang.



- A. Rom til oppbevaring av ruller.
- B. Skjærer: Tilpass posen til den størrelsen du ønsker.
- C. Pakning: Vakurområdet gjøres lufttett og forhindrer utettheter.
- D. Gummilister (avtakbare): Sørger for at forseglingen er 100 % tett.
- E. Vakurom: Plasser poseåpningen i vakurommet, når du skal vakuumpakke.
- F. Forseglingspanel: 3 mm. bredt forseglingspanel: gir en solid forsegling.
- G. Tilkoblingshull til vakuumbeholder: Ved bruk av vakuumbeholder eller annet tilbehør, settes slangen inn i hullet. Sørg for ikke å blokkere hullet, mens du bruker denne funksjonen.
- H. Utløserknapp: Trykk på utløserknappene for å slippe ut luft, åpne lokket og ta ut vakuumposen.

BETJENING

Åpne lokket, trekk en passende lengde ut og beveg skjæreren fra den ene siden til den andre, så du får den ønskede posen skåret til. Obs: Du behøver ikke skjære, hvis du benytter vakuumposer.

Plasser poseåpningen i vakuumrommet. Sørg for ikke å blokkere lufthullet.

Lukk lokket med begge hender. Apparatet er låst, når du hører et klikk. Du er nå klar til å vakuumpakke.

Trykk på begge utløserknapper, åpne lokket og ta den forseglede maten ut, når vakuumpakningen er ferdig.

FORSEGLE VAKUUMPOSER

FORSEGLE PLASTPOSER

- Koble apparatet til strøm og slå det på.
- Plasser posens åpning i vakuumrommet (som vist på bildet forrige side).
- Trykk lokket ned, inntil du hører et klikk fra de to utløserknappene på begge sider av apparatet.
- Trykk på «Seal»-knappen og LED-lyset slås på. Når LED-lyset slukker, er forseglingsprosessen ferdig.
- Trykk på utløserknappene for å åpne apparatet og ta den forseglede posen ut.

VAKUUMPAKNING MED VAKUUMPOSER

- Koble apparatet til strøm og slå det på.
- Legg matvarene du ønsker å oppbevare inn i posen.
- Rengjør og strekk poseåpningen, sørg for at det ikke er noen folder eller ujevnheter.
- Plasser posens åpning i vakuumrommet (som vist på bildet forrige side).
- Trykk lokket ned, inntil du hører et klikk fra de to utløserknappene på begge sider av apparatet.
- Trykk på «Vacuum/Seal»-knappen og LED-lyset slås på. Posen vil automatisk bli forseglet. Når LED-lyset slukker, er prosessen ferdig.
- Trykk på utløserknappene for å åpne apparatet og ta ut dine forseglede matvarer.

Merk: Velg innstillingen Moist, hvis dine matvarer er fuktige.

VAKUUMPAKNING MED VAKUUMBEHOLDER*

1. Legg råvarene i vakuumbeholderen og sett lokket på. Koble til den ene enden av slangen på apparatets slangetilkobling og den andre enden på vakuumbeholderens lokk.
2. Trykk på Canister-knappen, og vakuumpaknings-prosessen starter. Du kan til hver en tid trykke på Stopp-knappen for å stoppe prosessen. Apparatet stopper automatisk, når det er nådd et tilstrekkelig vakuumtrykk.
3. Koble fra den ene enden av slangen fra beholderen først og koble så den andre enden av slangen fra apparatet.
4. Når de oppbevarte matvarene skal fjernes fra beholderen, trykkes beholderens midterste knapp ned for å slippe luften ut. Åpne deretter beholderen.

GODE RÅD TIL BRUG AV VAKUUMBEHOLDER

Fjern lokket, før du plasserer vakuumbeholderen i mikroovnen. Plasser vakuumbeholderen i kjøleskapet for bedre oppbevaring.

*Vakuumbeholder er ekstrautstyr og medfølger ikke i pakken.

TIPS OG TRIKS

1. Ikke overfyll posene. Sørg for at det er rikelig med luft ved poseåpningen, så den lett kan plasseres i vakuumrommet.
2. Sørg for at posens åpning ikke er våt. En våt pose kan være vanskelig å forsegle ordentlig.
3. Vakuumforsegling kan ikke fullstendig erstatte avkjøling og nedfrysning. Lett fordervelige matvarer skal fremdeles kjøles eller fryses ned.
4. Sørg for at poseåpningen er ren og flat, så det ikke trenger fremmedlegemer inn i posen eller at posen blir brettet, da dette vil vanskeliggjøre forseglingsprosessen.
5. For å forhindre bretter i forseglingen, når det vakuumpakkes større/vanskelig håndterbare matvarer, strekk posen forsiktig, så den blir helt flat, når du setter den inn i vakuumrommet og hold fast i posen, inntil pumpen begynner å arbeide.
6. Når du vakuumpakker matvarer med skarpe kanter (tørr spagetti, sølvtøy etc.), sørg for å beskytte posen mot punktering ved å pakke varene godt inn i mykt og beskyttende materiale. Du trenger kanskje å bruke en vakuumbeholder i stedet for en pose.
7. Frys din frukt og blancher grønnsakene før vakuumpakning for å oppnå det beste resultatet.
8. Pauser på 40 sekunder anbefales mellom hver forsegling eller vakuumpakning.
9. Hvis du er i tvil om din pose ble forseglet skikkelig, kan du enkelt lage enda en forsegling.

GODE RÅD VED BRUK AV TILBEHØR TIL VAKUUMPAKNING

Vær oppmerksom på følgende, før du tar tilbehør i bruk, herunder vakuumbeholder etc.

1. Sørg for at det er minst 2,5 cm luft mellom objekter og kant.
2. Tørk av kanten på beholderen, krukken eller flasken for å forsikre deg om at det er helt rent og tørt.
3. Sett lokk på beholderen eller plasser vinstopperen på flasken.

RENGJØRING OG VEDLIKEHOLD

VAKUUMPAKKER – rengjøring og vedlikehold

1. Koble alltid fra strøm, før apparatet rengjøres.
2. Senk ikke apparatet i vann eller andre væsker.
3. Bruk ikke kraftige rengjøringsmidler, da dette kan skrape opp apparatet.
4. Tørk av apparatets ytterside med en bløt, fuktig klut eller svamp med mild såpe, hvis det er nødvendig.
5. Tør bort mat eller væske med et stykke papir, for å rengjøre vakurommet.
6. Tørk av grundig, før apparatet brukes igjen.

FEILSØK

Der skjer ikke noe når du forsøker å vakuumpakke:

1. Kontroller at støpslet er satt i en stikkontakt.
2. Kontroller om ledningen er skadet.
3. Kontroller om stikkontakten virker, ved å prøve et annet apparat.
4. Sørg for at utløserknappene er i låst posisjon.
5. Sørg for at posen er plassert korrekt inne i vakurommet.
6. La apparatet nedkjøles i 40 sekunder, før neste bruk.

MERK: La apparatet nedkjøles i 40 sekunder før neste bruk, for å forhindre overoppheting. La lokket stå åpent.

DET ER FREMDELES LUFT I POSEN ETTER VAKUUMPAKNING

1. Sørg for at posens åpning er plassert helt inne i vakurommet.
2. Vakuumposen kan lekket. Kontroller posen ved å forsegle den med litt luft inne i den, og senk den ned i vann. Hvis det kommer bobler ut av posen, lekker den. Benytt en ny pose.
3. Kontroller posens forsegling, hvis du benytter en pose med spesielt tilpasset størrelse. En brett langs posens forsegling kan forårsake lekkasje, og det kan trenge luft inn. Lag en ny forsegling.
4. Ikke forsøk å lage dine egne sidesømmer, da posene er utstyrt med spesielle sidesømmer, som er forseglet hele veien opp til den ytterste kanten. Hvis du lager dine egne sidesømmer kan det forårsake lekkasje, og det kan trenge luft inn.
5. Forsegl ikke svært varme matvarer.
6. Forsegle ikke fermentert mat.
Fermentert mat er ikke velegnet til vakuumpakning, fordi det i seg selv frigir luft.

LUFTEN BLE FJERNET FRA POSEN, MEN NÅ ER DET IGJEN TRENGT INN LUFT

1. Undersøk forseglingen på posen. Lekkasje langs forseglingen kan skyldes folder, og det kan trenge luft inn i posen. Forsegle posen igjen eller benytt en ny pose.
2. Fukt eller bestemte matvarer (eksempelvis juice, olje, rasp, mel) kan gjøre det vanskelig å forsegle posen. Fjern posen, tørk av den øverste innvendige delen og forsegle posen igjen.
3. Når du vakuumpakker matvarer med skarpe kanter, kan det gå hull på posen. Bruk en ny pose og beskytt matvarene i mykt og beskyttende materiale. Forsegle vakuumposen igjen.
4. Hvis det fremdeles er luft i posen, kan det settes i gang en gjæring/bakteriedannelse i matvarene. Hvis maten blir fordervet, skal den kastes.

POSEN SMELTER:

Hvis posen smelter, kan det skyldes at gummilisten er blitt for varm. La apparatet nedkjøles i 5 minutter, før du vakuumpakker igjen.

TILBEHØR

Få mest mulig ut av ditt apparat med easy-to-use poser, beholdere og tilbehør.

POSER OG RULLER

Poser og ruller er spesielt fremstilt for å fjerne all luft. Konstruksjonen i dem fungerer som et effektivt vern mot luft og fukt og forhindrer frostskafer. Poser og ruller finnes i flere størrelser.

VIKTIG:

På grunn av smittefare, må vakuumposer som har inneholdt rått kjøtt, rå fisk eller fett aldri gjenbrukes. Gjenbruk heller ikke poser som har vært brukt i mikrobølgeovn eller har ligget i vann og simret.

VAKUUMPAKNING MED VENTIL-BEHOLDERE

Beholdere er enkle å bruke og ideelle til å vakuumpakke sarte matvarer som f.eks. muffins og annet bakverk, væsker og tørrvarer.

Beholderne finnes i flere størrelser og typer og kan brukes på kjøkkenbordet, i kjøleskapet eller i spiskammeret. Beholdere er en fremragende måte å marinere matvarer på få minutter fremfor flere timer. Alle slags beholdere er egnet til marinering, men vi anbefaler en firkantet eller rektangulær form, da det skal brukes en mindre mengde marinade.

Ikke bruk beholderen i fryseren. De lette beholderne, som er enkle å stable, er en opplagt mulighet for å oppbevare make-ahead måltider, rester eller snacks.

Merk: La den varme maten nedkjøles til romtemperatur, før den vakuumpakkes. Ellers er der fare for at innholdet flyter over beholderens kant.

OPPBEVARINGSGUIDE OG TEKNISKE DATA

OPPBEVARINGSGUIDE

| I kjøleskapet (5°) | Uten vakuumpakning | Med vakuumpakning |
|--------------------|--------------------|-------------------|
| Rødt kjøtt | 3-4 dager | 8-9 dager |
| Hvitt kjøtt | 2-3 dager | 6-8 dager |
| Fisk | 1-3 dager | 4-5 dager |
| Kokt kjøtt | 3-5 dager | 10-15 dager |
| Bløt ost | 5-7 dager | 20 dager |
| Hard/semihard ost | 1-5 dager | 60 dager |
| Frukt | 5-7 dager | 14-20 dager |
| Grønnsaker | 1-3 dager | 7-10 dager |
| Suppe | 2-3 dager | 8-10 dager |
| Pasta/ris (rester) | 2-3 dager | 6-8 dager |
| Fløtedesserte | 2-3 dager | 8 dager |

| Romtemperatur (25°) | Uten vakuumpakning | Med vakuumpakning |
|---------------------|--------------------|-------------------|
| Fersk brød | 1-2 dager | 8-10 dager |
| Småkaker | 4-6 måneder | 12 måneder |
| Rå pasta/ris | 5-6 måneder | 12 måneder |
| Mel | 4-6 måneder | 12 måneder |
| Tørket frukt | 3-4 måneder | 12 måneder |
| Friskmalt kaffe | 2-3 måneder | 12 måneder |
| Te | 5-6 måneder | 12 måneder |

| I fryseren (-18°) | Uten vakuumpakning | Med vakuumpakning |
|-------------------|--------------------|-------------------|
| Kjøtt | 4-6 måneder | 15-20 måneder |
| Fisk | 3-4 måneder | 10-12 måneder |
| Grønnsaker | 8-10 måneder | 8-24 måneder |

TEKNISKE DATA

Merkespenning: 220V AC

Nominell power: 120W

VAC/forseglingstid: 10 – 20 sekunder

Dimensjoner: Lengde: 360 mm, Bredde: 150 mm, Høyde: 76 mm

Merkefrekvens: 50-60 Hz

Forseglingstid: 6 – 10 sekunder

Vakuumpower: -0.8 bar

N.W.: 2.20 kg.

G.W.: 2.70 kg.

GARANTI

Der ytes 5 års reklamasjonsrett på fabrikkasjons- og materialefeil på ditt nye produkt, gjeldende fra den dokumenterte kjøpsdatoen. Garantien omfatter materialer og arbeidslønn. Ved henvendelse om service bør du opplyse produktets navn og serienummer. Disse opplysningene finnes på typeskiltet. Skriv evt. ned opplysningene ned i bruksanvisningen, så du har dem for hånden. Det gjør det lettere for servicemontøren å finne de riktige reservedelene.

Garantien dekker ikke:

- Feil og skader, som ikke skyldes fabrikkasjons- og materialefeil
- Hvis der er brukt uoriginale reservedeler
- Hvis anvisningene i bruksanvisningen ikke er fulgt
- Hvis ikke installasjonen er skjedd som anvist
- Hvis ufaglærte har installert eller reparert produktet
- Batterier eller andre slitedeler

Transportskader

En transportskade som konstateres ved forhandlerens levering hos kunden, er utelukkende en sak mellom kunden og forhandleren. I tilfeller hvor kunden selv har stått for transporten av produktet, påtar leverandøren seg ingen forpliktelser i forbindelse med evt. transportskade. Evt. transportskader skal meldes omgående og senest 24 timer etter at varen er levert. I motsatt fall vil kundens krav bli avvist.

Ubegrunnet service

Hvis produktet sendes til service, og det viser seg at man selv kunne ha rettet feilen ved å følge anvisningene her i bruksanvisningen, påhviler det kunden selv å betale for servicen.

Proffkjøp

Proffkjøp er ethvert kjøp av apparater, som ikke skal brukes i privat husholdning, men brukes til næring eller næringsliknende formål (restaurant, café, kantine etc.) eller brukes til utleie eller annen bruk som omfatter flere brukere.

I forbindelse med proffkjøp ytes ingen garanti, da dette produktet utelukkende er beregnet til vanlig husholdning.

SERVICE

For rekvirering av service og reservedeler i Norge, kontaktes den butikken hvor produktet er kjøpt. Reklamasjon kan også meldes inn på witt.no under fanen 'Service' og skjemaet 'Øvrige SDA produkter'.

Produsenten/distributøren kan ikke holdes ansvarlig for produkt- og/eller personskaider, hvis sikkerhetsanvisningene ikke overholdes. Garantien bortfaller hvis anvisningene ikke overholdes.

Forbehold for trykkfeil.

Produsenten/distributøren kan ikke holdes ansvarlig for produkt- og/eller personskaider, hvis sikkerhetsanvisningene ikke overholdes. Garantien bortfaller hvis anvisningene ikke overholdes.

Gratulerar till ditt köp!

För optimal och säker användning av apparaten, vänligen läs denna bruksanvisning noggrant och spara den för framtida referens.

VAKUUMPACKNING

HÅLLER MATEN FRÄSCH UPP TILL SJU GÅNGER LÄNGRE

| | |
|---|----|
| FÖRDELARNA MED VAKUUMPACKNING..... | 36 |
| SÄKERHETSANVISNINGAR..... | 38 |
| ÖVERSIKT ÖVER APPARATENS FUNKTIONER..... | 39 |
| ANVÄNDNING..... | 41 |
| FÖRSEGLA VAKUUMPÅSAR..... | 42 |
| VAKUUMPACKNING MED VAKUUMBEHÅLLARE* | 43 |
| TIPS OG TRICKS | 44 |
| RENGÖRING OCH UNDERHÅLL..... | 45 |
| FELSÖKNING | 46 |
| TILLBEHÖR..... | 47 |
| FÖRVARINGSGUIDE OCH TEKNISK INFORMATION | 48 |
| GARANTI | 49 |
| SERVICE..... | 49 |

FÖRDELARNA MED VAKUUMPACKNING

Du ska nu börja att njuta av fördelarna med Witt Smart Vacuum Sealer. Metoden har under många år hjälpt miljoner av hushåll att hålla maten fräsch längre i kylskåpet, frysen och skafferiet. Systemet är utformat för att avlägsna luft och förlänga fräschheten upp till 7 gånger längre än konventionella förvaringsmetoder. Apparaten är för hushållsanvändning, och du kommer snart att uppleva fördelarna och användbarheten.

Varför behöver jag en vakuumpackare?

När livsmedel utsätts för luft, kan det både mista smak och näring. Luft kan även främja tillväxt av bakterier och mögel som förstör maten. Vakuumpackning tar bort luften och förseglar smak och fräschhet. Med Witt Smart Vacuum Sealer kan du hålla din mat fräsch i upp till 7 gånger längre tid.

MED WITT EASY VACUUM SEALER SPARAR DU TID OCH PENGAR

Spara pengar:

Med Witt Smart Vacuum Sealer kan du köpa in större mängder livsmedel eller passa på vid extraerbjudanden, och vakuumpacka din mat i önskade portioner utan att något går till spillo.

Spara tid:

Tillaga mat för hela veckan, förbered måltider och spara i vakuumpåsar.

Marinera på minuter:

Vakuumpackning öppnar porerna i köttet, varvid marinaden kan absorberas på bara 20 minuter istället för att stå och dra en hel natt.

Gör värdskap enkelt:

Förbered dina favoritmåltider och festmåltider i förväg, så du kan använda kvalitetstid tillsammans med dina gäster.

Njut av årstidens livsmedel eller specialmat:

Håll ömtåliga eller sällsynta / ovanliga livsmedel fräscha längre.

Få kontroll med portionsstorlekar (diet):

Vakuumpacka lagom portionsstorlekar och skriv kalorier och/eller fettinnehåll på påsen.

Skydda non-food varor:

Håll utrustningen till husvagnen eller båten torr och organiserad inför nästa tur. Skydda silverbestick mot missfärgning genom att utsätta det för så lite luft som möjligt.

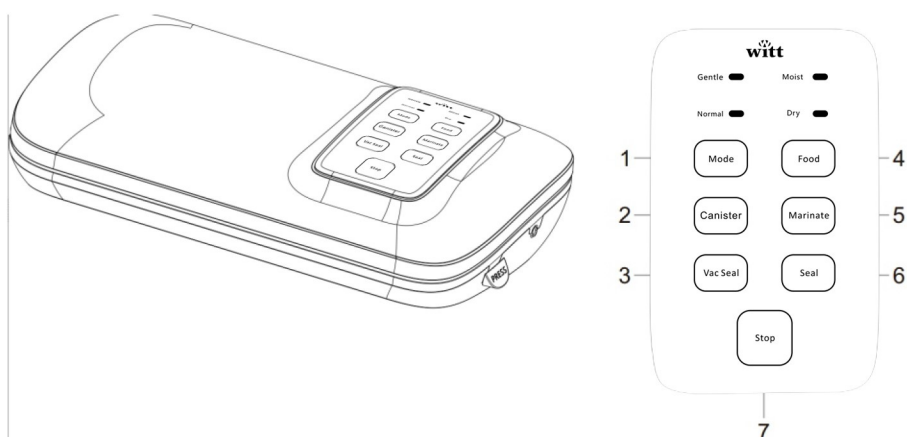
SÄKERHETSANVISNINGAR

Läs och följ dessa säkerhetsanvisningar noggrant, innan du börjar använda apparaten.

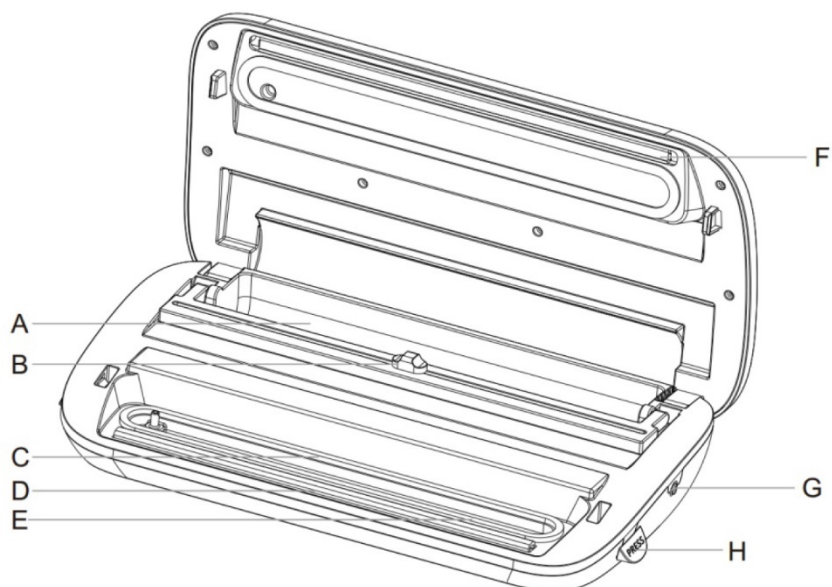
1. Innan apparaten används, ska du kontrollera, att din strömförsyning är densamma som visas i botten på apparaten.
2. Använd aldrig apparaten, om sladden eller kontakten sitter löst eller är skadade. Använd inte apparaten, om sladden, kontakten eller apparaten är skadade på något sätt. Kontakta en fackman och/eller leverera in den hos närmaste auktoriserade återförsäljare för kontroll och service.
3. För att koppla från strömmen, dra ut kontakten. Dra inte i sladden.
4. Om sladden skadas, ska den bytas ut av tillverkaren, ett servicecenter eller annan kvalificerad personal, för att undvika fara.
5. Använd inte förlängningsladd till apparaten.
6. Rengör apparaten innan förvaring. Dra ut strömkontakten innan rengöring och förvaring.
7. Placera inte apparaten på våta eller varma ytor eller nära en strömförsyning.
8. För att undvika elektrisk stöt får sladden, kontakten eller apparaten inte sänkas ner i vatten (eller annan vätska).
9. Använd endast originaldelar eller delar som rekommenderas av tillverkaren.
10. Använd inte apparaten på annat sätt än det avsedda och använd den bara i din arbetszon.
11. Håll barn under uppsyn, när de använder apparaten. Lek inte med apparaten.

Pausintervaller på 40 sekunder rekommenderas mellan varje vakuumpackning.

ÖVERSIKT ÖVER APPARATENS FUNKTIONER



- 1) "Mode"-knapp: det finns två olika inställningar, Normal och Gentle (Normal är för vanliga råvaror, Gentle är för mjukare och ömtåliga eller fuktiga råvaror). Standardinställningen är Normal . När maten är spröd/smulig kan du genom att trycka på knappen ändra inställningen till Gentle. Du kan alltid manuellt kontrollera vakuum genom att trycka på "Seal"-knappen, och maten kommer automatiskt att förseglas. (Observera: vid strömavbrott kommer apparaten automatiskt att gå tillbaka till ett förinställt program).
- 2) Canister-knapp (med LED): Tryck på denna knapp för att vakuumpacka din behållare, tills den är helt förseglad. (Observera: Denna funktion ska användas tillsammans med behållaren).
- 3) "Vac/Seal"-knapp: För vakuumpackning och försegling (intervaller på 40 sekunder rekommenderas mellan varje packning/försegling).
- 4) "Food"-knapp: Denna knapp har två inställningar. Dry och Moist (för torra respektive fuktiga råvaror). Standardinställningen är Dry, men när du trycker på knappen, ändrar inställningen sig till Moist. Du kan ändra inställning beroende på typ av mat.
- 5) "Marinate"-knapp (med LED): Tryck på denna knapp och marinera dina matvaror. Du får en fantastisk smak på kort tid. (Observera: Denna funktion ska användas tillsammans med behållaren).
- 6) "Seal"-knapp (med LED): Tryck på denna knapp för att försegla påsen (intervaller på 40 sekunder rekommenderas mellan varje packning/försegling).
- 7) "Stopp"-knapp: avbryter genast en pågående process.



- A. Utrymme för förvaring av rullar.
- B. Avskärare: Anpassa påsen till den önskade storleken.
- C. Packning: Vakuurområdet görs lufttätt och förhindrar otätheter.
- D. Gummilist (avtagbar): Ser till att förseglingen är 100% tät.
- E. Vakuurom: Placera påsöppningen i vakuurommet, när du ska vakuumpacka.
- F. Förseglingspanel: 3 mm bred förseglingspanel: ger en solid försegling.
- G. Anslutningshål för vakuumbehållare: Vid användning av vakuumbehållare eller annat tillbehör, sätts slangen i hålet. Var noga med att inte blockera hålet, när du använder denna funktion.
- H. Utlösarknapp: Tryck på utlösarknapparna för att släppa ut luft, öppna locket och ta ut vakuumpåsen.

ANVÄNDNING

Öppna locket, dra ut en passande längd och för kniven från ena sidan till den andra, så du får skurit till den önskade påsen. Obs: Du behöver inte skära, om du använder vakuumpåsar.

Placera påsöppningen i vakuumrummet. Var noga med att inte blockera lufthålet.

Stäng locket med båda händer. Apparaten är låst, när du hör ett klick. Du är nu redo att vakuumpacka.

Tryck på båda utlösarknapparna, öppna locket och ta ut den förseglade maten, när vakuumpackningen är färdig.

FÖRSEGLA VAKUUMPÅSAR

FÖRSEGLA PLASTPÅSAR

- Anslut apparaten till ström och slå på den.
- Placera påsens öppning i vakuumrummet (som visas på bilden på föregående sida).
- Tryck ner locket, tills du hör ett klick från de två utlösarknapparna på båda sidor på apparaten.
- Tryck på "Seal"-knappen och LED-lampan tänds. När LED-lampan släcks, är förseglingsprocessen klar.
- Tryck på utlösarknapparna för att öppna apparaten och ta ut den förseglade påsen.

VAKUUMPACKNING MED VAKUUMPÅSAR

- Anslut apparaten till ström och slå på den.
- Lägg de matvaror du önskar förvara i påsen.
- Rengör och sträck ut påsöppningen och se till, att det inte finns några veck eller ojämnheter.
- Placera påsens öppning i vakuumrummet (som visas på bilden på föregående sida).
- Tryck ner locket, tills du hör ett klick från de två utlösarknapparna på båda sidor på apparaten.
- Tryck på "Vacuum/Seal"-knappen och LED-lampan tänds. Påsen kommer automatiskt att bli förseglad. När LED-lampan släcks, är processen klar.
- Tryck på utlösarknapparna för att öppna apparaten och ta ut dina förseglade matvaror.

Observera: Välj inställningen Moist, om dina matvaror är fuktiga

VAKUUMPACKNING MED VAKUUMBEHÅLLARE*

1. Lägg råvarorna i vakuumbehållaren och sätt på locket. Anslut den ena ändan av slanganslutningen och den andra på vakuumbehållarens lock.
2. Tryck på Canister-knappen, varefter vakuumpackningsprocessen startar. Du kan närsomhelst trycka på Stop-knappen för att stoppa processen. Apparaten stoppar automatiskt, när den uppnått tillräckligt vakuumtryck.
3. Koppla först från den ena ändan av slangen från behållaren och koppla därefter från den andra ändan av slangen från apparaten.
4. När de förvarade matvarorna ska tas ut från behållaren, tryck ner behållarens mittersta knapp för att släppa ut luften. Öppna därefter behållaren.

GODA RÅD FÖR ANVÄNDNING AV VAKUUMBEHÅLLARE

Ta bort locket, innan du placerar vakuumbehållaren i mikrovågsugnen. Placera vakuumbehållaren i kylskåpet för bättre förvaring.

*Vakuumbehållare är extrautrustning och medföljer inte i förpackningen.

TIPS OG TRICKS

1. Överfyll inte påsarna. Se till, att det finns rikligt med luft vid påsöppningen, så den lätt kan placeras i vakuumrummet.
2. Se till, att påsens öppning inte är fuktig. En fuktig påse kan var svår att försegla ordentligt.
3. Vakuumförsegling kan inte fullständigt ersätta nedkylning och nedfrysning. Ömtåliga matvaror ska fortfarande kylas eller frysas ned.
4. Se till, att påsöppningen är ren och platt, så det inte tränger in främmande ämnen i påsen eller att påsen viks, då detta gör förseglingsprocessen mycket svårare.
5. För att förhindra veck i förseglingen, när du vakuumpackar större/svårhanterliga matvaror, sträck försiktigt påsen, så den blir helt platt, när du sätter in den i vakuumrummet och håll fast påsen tills pumpen börjar arbeta.
6. När du vakuumpackar livsmedel med skarpa kanter (torr spagetti, silverbestick etc.), se till, att skydda påsen mot punktering genom att noggrant packa in varorna i mjukt och beskyddande material. Du behöver kanske använda en vakuumbehållare istället för en påse.
7. Frysa din frukt och blanchera grönsakerna innan vakuumpackning för att uppnå det bästa resultatet.
8. Pauser på 40 sekunder rekommenderas mellan varje försegling eller vakuumpackning.
9. Om du är osäker på, om din påse blev förseglad ordentligt, kan du bara göra ännu en försegling.

GODA RÅD VID ANVÄNDNING AV TILLBEHÖR FÖR VAKUUMPACKNING

Var uppmärksam på följande, innan du använder tillbehör, bland annat vakuumbehållare etc.

1. Se till, att det är minst 2,5 cm luft mellan objekt och kant.
2. Torka av kanten på behållaren, burken eller flaskan för att vara säker på att det är helt rent och torrt.
3. Sätt lock på behållaren eller placera förslutningskorken på flaskan.

RENGÖRING OCH UNDERHÅLL

VAKUUMFÖRPACKARE – rengöring och underhåll

1. Koppla alltid från strömmen innan apparaten rengörs.
2. Sänk aldrig ner apparaten i vatten eller annan vätska.
3. Använd inte slipande rengöringsmedel, då detta kan repa apparaten.
4. Torka av apparatens utsida med en mjuk och fuktig trasa eller svamp med mildt rengöringsmedel, om det är nödvändigt.
5. Torka bort mat eller vätska med hushållspapper, för att rengöra vakuumsrummet.

Eftertorka noggrant, innan apparaten används igen.

FELSÖKNING

Det händer inget, när du försöker att vakuumpacka:

1. Kontrollera, att kontakten sitter ordentligt i eluttaget.
2. Kontrollera, om sladden är skadad.
3. Kontrollera, att eluttaget fungerar, genom att prova en annan apparat.
4. Se till, att utlösarknapparna är i låst position.
5. Se till, att påsen är korrekt placerad inne i vakuumrummet.
6. Låt apparaten svalna i 40 sekunder, innan nästa användande.

OBSERVERA: Låt apparaten svalna i 40 sekunder innan nästa användande för att förhindra överupphettning. Låt locket stå öppet.

DET ÄR FORTFARANDE LUFT I PÅSEN EFTER VAKUUMPACKNING

1. Se till, att påsens öppning är helt placerad inne vakuumrummet.
2. Vakuumpåsen kan läcka. Kontrollera påsen genom att försegla den med lite luft i och sänka ner den i vatten. Om det kommer ut bubblor från påsen, läcker den. Använd en annan påse.
3. Kontrollera påsens försegling, om du använder en påse med anpassad storlek. Ett veck längs påsen försegling kan orsaka läckage, och det kan tränga in luft. Gör en ny försegling.
4. Försök inte att göra din egen sidosöm, då påsarna är utrustade med speciell sidosöm, som är förseglade hela vägen upp till den yttersta kanten. Om du gör din egen sidosöm kan det orsaka läckage och det kan tränga in luft.
5. Försegla inte mycket varma livsmedel.
6. Försegla inte fermenterade livsmedel.
Fermenterad livsmedel är inte lämpliga för vakuumpackning, för att de i sig själv släpper ut luft.

LUFTEN AVLÄGSNADES FRÅN PÅSEN, MEN NU HAR DET TRÄNGT IN LUFT IGEN

1. Undersök förseglingen på påsen. Läckage längs förseglingen kan bero på veck, och där kan det tränga in luft i påsen. Försegla påsen igen eller använd en ny påse.
2. Fukt eller vissa livsmedel (t ex juice, olja, ströbröd, mjöl) kan göra det svårt att försegla påsen. Ta bort påsen, torka av den övre invändiga delen och försegla påsen igen.
3. När du vakuumpackar livsmedel med skarpa kanter, kan det gå håll i påsen. Använd en ny påse och skydda matvarorna med mjuka och beskyddande material. Försegla vakuumpåsen igen.
4. Om det fortfarande är luft i påsen, kan det sätta igång en jäsning/bakteriebildande hos matvarorna. Om maten blir förstörd, ska den kastas.

PÅSEN SMÄLTER:

Om påsen smälter, kan det bero på att gummilisten har blivit för varm. Låt apparaten svalna i 5 minuter, innan du vakuumpackar igen.

TILLBEHÖR

Få ut så mycket som möjligt av din apparat med easy-to-use påsar, behållare och tillbehör.

PÅSAR OCH RULLAR

Påsar och rullar är särskilt framställda för att ta bort all luft. Konstruktionen i dem fungerar som ett effektivt skydd mot luft och fukt och förhindrar frostsador. Påsar och rullar finns i olika storlekar.

VIKTIGT:

På grund av smittorisken, får vakuumpåsar, som har innehållit rått kött, rå fisk eller fett aldrig återanvändas. Återanvänd inte heller påsar, som har använts i mikrovågsugn eller har legat i vatten och sjudit.

VAKUUMPACKNING MED VENTILBEHÅLLARE

Behållare är lätta av använda och idealiska för vakuumpackning av mer ömtåliga livsmedel som t ex muffins och andra bakverk, vätskor och torrvaror.

Behållarna finns i flera storlekar och typer och kan användas på köksbordet, i kylskåpet eller i skafferiet. Behållare är ett utmärkt sätt att marinera matvaror på några få minuter istället för flera timmar. Alla slags behållare är lämpliga för marinering, men vi rekommenderar en fyrkantig eller rektangulär form, då det ska användas en mindre mängd marinad.

Använd inte behållaren i frysen. De lätta behållarna, som är lätta att stapla, är en perfekt möjlighet att förvara make-ahead måltider, rester eller snacks.

Observera: Låt varm mat svalna till rumstemperatur, innan det vakuumpackas. Annars finns det risk för, att innehållet flyter över behållarens kant.

FÖRVARINGSGUIDE OCH TEKNISK INFORMATION

FÖRVARINGSGUIDE

| I kylskåpet (5°) | Utan vakuumpackning | Med vakuumpackning |
|----------------------|---------------------|--------------------|
| Rött kött | 3–4 dagar | 8–9 dagar |
| Vitt kött | 2–3 dagar | 6–8 dagar |
| Fisk | 1–3 dagar | 4–5 dagar |
| Tillagat kött | 3–5 dagar | 10–15 dagar |
| Mjuk ost | 5–7 dagar | 20 dagar |
| Hård/semihård ost | 1–5 dagar | 60 dagar |
| Frukt | 5–7 dagar | 14–20 dagar |
| Grönsaker | 1–3 dagar | 7–10 dagar |
| Soppa | 2–3 dagar | 8–10 dagar |
| Pasta/ris (rester) | 2–3 dagar | 6–8 dagar |
| Desserter med grädde | 2–3 dagar | 8 dagar |

| Rumstemperatur (25°) | Utan vakuumpackning | Med vakuumpackning |
|----------------------|---------------------|--------------------|
| Färskt bröd | 1–2 dagar | 8–10 dagar |
| Småkakor | 4–6 månader | 12 månader |
| Rå pasta/ris | 5–6 månader | 12 månader |
| Mjöl | 4–6 månader | 12 månader |
| Torkad frukt | 3–4 månader | 12 månader |
| Färskmalet kaffe | 2–3 månader | 12 månader |
| Te | 5–6 månader | 12 månader |

| I frysen (-18°) | Utan vakuumpackning | Med vakuumpackning |
|-----------------|---------------------|--------------------|
| Kött | 4–6 månader | 15–20 månader |
| Fisk | 3–4 månader | 10–12 månader |
| Grönsaker | 8–10 månader | 8–24 månader |

TEKNISK INFORMATION

Spänning: 220V AC

Nominell power: 120W

VAC/förseglingstid: 10 – 20 sekunder

Dimensioner: Längd: 360 mm, Bredd: 150 mm, Höjd: 76 mm

Frekvens: 50–60 Hz

Förseglingstid: 6 – 10 sekunder

Vakuumpower: -0.8 bar

Nettovikt 2,20 kg.

Bruttovikt 2,70 kg.

GARANTI

Det lämnas 3 års reklamationsrätt på fabrikations- och materialfel på din nya produkt, gällande från det dokumenterade inköpsdatumet. Reklamationsrätten omfattar material och arbetslön. Vid kontakt angående service bör du informera om produktens namn och serienummer. Dessa upplysningar finns på typskylten. Skriv eventuellt ner denna information här i bruksanvisningen så har Ni dem till hands. Det gör saker enklare för servicemontören att finna de korrekta reservdelarna.

Garantin täcker inte:

- Fel och skador som inte är fabrikations- och materialfel
- Om det har använts reservdelar som inte är original
- Om anvisningarna i bruksanvisningen inte har följts
- Om inte installationen är gjord som anvisat
- Om inte auktoriserad personal utfört installationen eller reparationen av produkten
- Batterier eller andra förbrukningsdelar

Transportskador

En transportskada som konstateras vid återförsäljarens leverans hos kunden, är uteslutande en sak mellan kunden och återförsäljaren. Vid tillfälle där kunden själv har stått för transporten av produkten, påtar sig leverantören ingen förpliktelse i förbindelse med eventuell transportskada. Eventuella transportskador ska anmälas omgående och senast 24 timmar efter att varan är levererad. I annat fall kommer kundens krav att bli avvisat.

Ogrundade servicebesök

Om man skickar produkten till service, och det visar sig att man själv hade kunnat avhjälpa felet genom att följa anvisningarna i denna bruksanvisning, åligger det kunden själv att betala för servicen.

Kommersiella inköp

Kommersiella inköp är alla köp av apparater som inte ska användas i privata hushåll utan användas till affärsmässiga eller liknande ändamål (restaurang, café, matsal etc.) eller användas för uthyrning eller annan användning som omfattar flera användare. I förbindelse med kommersiellt inköp gäller inte garantin, då denna produkt endast är avsedd för vanliga hushåll.

SERVICE

För begäran av service och reservdelar i Sverige kontaktas den butik där produkten är inköpt. Anmälan av reklamation kan också ske på witt.dk under fliken "Service" och formuläret "Övriga SDA produkter".

Förbehåll för tryckfel.

Tillverkaren/återförsäljaren kan inte hållas ansvariga för produkt- och/eller personskador, om säkerhetsanvisningarna inte följs. Garantin bortfaller om anvisningarna inte följs.

Onnittelut ostoksestasi!

Laitteen optimaalista ja turvallista käyttöä varten lue tämä käyttöohje huolellisesti ja säilytä se myöhempää käyttöä varten.

TYHJIÖPAKKAAMINEN

PITÄÄ RUOAN TUOREENA JOPA SEITSEMÄN KERTAA PIDEMPÄÄN

| | |
|--------------------------------------|----|
| TURVALLISUUSOHJEET..... | 54 |
| KATSAUS LAITTEEN TOIMINTOIHIN..... | 55 |
| KÄYTTÖ..... | 57 |
| SÄILÖNTÄ TYHJIÖASTIOIHIN* | 59 |
| VINKKEJÄ JA NEUVOJA..... | 60 |
| PUHDISTAMINEN JA HOITO | 61 |
| VIANMÄÄRITYS..... | 62 |
| LISÄTARVIKKEET | 63 |
| SÄILYTYSOPAS JA TEKNISET TIEDOT..... | 64 |
| TAKUU | 66 |
| HUOLTO | 66 |

TYHJIÖPAKKAUKSEN EDUT

Nyt voit alkaa nauttia tyhjiöpakkaamisen eduista tyhjiöpakkauslaitteiden myyvimmän brändin – Witt Smart Vacuum Sealerin avulla. Menetelmä on monien vuosien ajan auttanut miljoonia kotitalouksia säilyttämään ruokansa pidempään jääkaapissa, pakastimessa ja ruokakomeroissa. Järjestelmä on suunniteltu poistamaan ilmaa ja pidentämään säilyvyyttä jopa 7 kertaa pidempään kuin tavanomaiset varastointimenetelmät. Laite on tarkoitettu kotitalouskäyttöön, ja pian sinäkin koet sen hyödyt ja kätevyyden

Miksi tarvitsen tyhjiöpakkauslaitteen?

Kun ruoka altistuu ilmalle, se menettää sekä makuaan että ravintoaineitaan. Ilma voi myös edistää bakteerien, homeen ja hiivan kasvua, joka pilaa ruoan. Tyhjiöpakkaaminen poistaa ilman ja sinetöi maun ja tuoreuden. Witt Smart Vacuum Sealer -laitteen avulla voit pitää ruokasi tuoreena jopa 7 kertaa pidempään.

WITT SMART VACUUM SEALER -LAITTEELLA SÄÄSTÄT AIKAA JA RAHAA

Säästä rahaa:

Kun sinulla on Witt Smart Vacuum Sealer, voit ostaa kerralla suurempia määriä ruokaa tai käyttää hyväksesi tarjoukset ja tyhjiöpakata ruokasi sopivina annoksina ilman, että mitään menee hukkaan.

Säästä aikaa:

Valmista ruokaa koko viikoksi, valmistelee ateriat ja säilytä kaikki tyhjiöpusseissa.

Marinoi vain minuuteissa:

Tyhjiöpakkauksessa lihan syyt aukeavat, joten marinadi imeytyy vain 20 minuutissa, eikä sen tarvitse seistä vetäytymässä koko yötä.

Tee kestituksesta helppoa:

Valmista suosikkiateriasi ja juhlaruoat etukäteen niin, että voit viettää laatu-aikaa vieraittesi kanssa.

Nauti kausituotteista tai erikoisruoista

Pitä herkästi pilaantuvat tai harvoin saatavat elintarvikkeet tuoreena pidempään.

Kontrolloi annoskokoja (ruokavalio):

Tyhjiöpakkaa järkevän kokoisia annoksia ja kirjoita kalorit ja/tai rasvapitoisuus pussiin.

Suojaa muutakin kuin elintarvikkeita:

Pitä asuntovaunun tai veneen tavarat kuivana ja hyvässä järjestyksessä seuraavaa retkeä varten. Suojaa hopeat tummumiselta minimoimalla niiden altistuminen ilmalle.

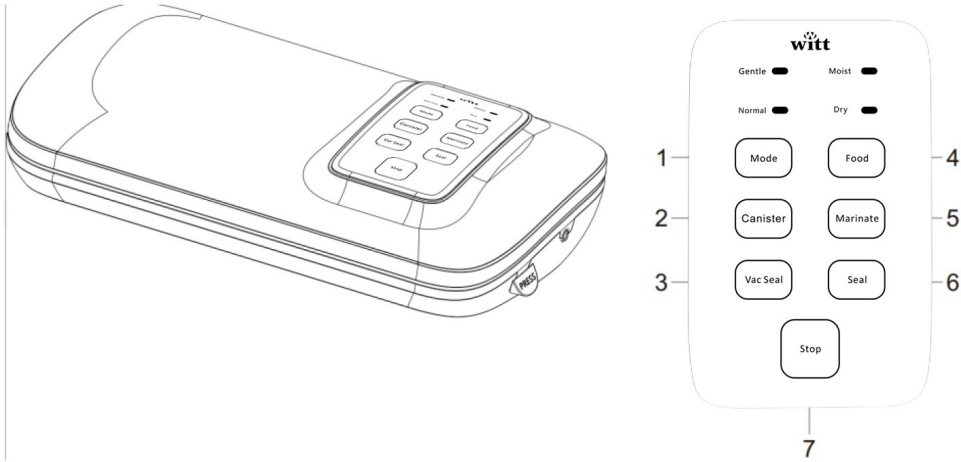
TURVALLISUUSOHJEET

Lue nämä turvallisuusohjeet huolellisesti, ennen kuin otat laitteen käyttöön, ja noudata niitä tarkasti.

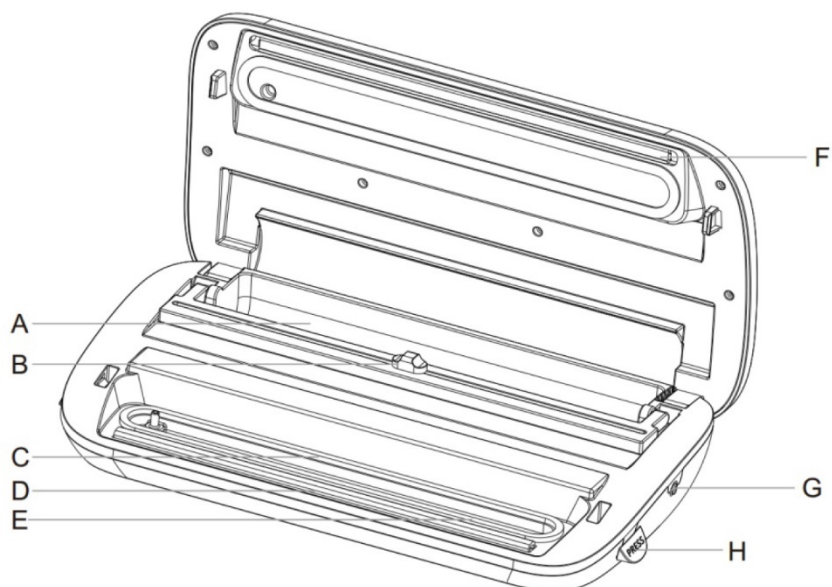
1. Ennen laitteen käyttöönottoa sinun on varmistettava että käyttämäsi virtalähde vastaa laitteen pohjaan merkittyjä tietoja.
2. Älä koskaan käytä laitetta, jos virtajohto tai pistoke on löysällä tai vahingoittunut. Älä käytä laitetta, jos virtajohto, pistoke tai laite on millään tavalla vaurioitunut. Ota yhteys ammattikorjaajaan ja/tai toimita se lähimmälle valtuutetulle jälleenmyyjälle tarkistusta ja huoltoa varten.
3. Irrota laite virransyötöstä vetämällä pistoke ulos pistorasiasta. Älä vedä johdosta.
4. Jos virtajohto vaurioituu, valmistajan, huoltokeskuksen tai muun ammattitaitoisen henkilön on vaihdettava se vaaran välttämiseksi.
5. Älä kytke laitetta jatkojohdolla.
6. Puhdista laite ennen säilytystä. Vedä pistoke irti pistorasiasta ennen puhdistusta ja säilytystä.
7. Älä aseta laitetta märälle tai kuumalle pinnalle äläkä virtalähteen viereen.
8. Jotta vältetään sähköiskut, virtajohtoa, pistoketta tai laitetta ei saa kastaa veteen (tai muihin nesteisiin).
9. Käytä vain valmistajan suosittelemia alkuperäisiä osia.
10. Älä käytä laitetta muulla tavalla kuin, mihin se on tarkoitettu, ja käytä sitä vain työskentelyalueellasi.
11. Valvo lapsia, kun he käyttävät laitetta. Älä leiki laitteella.

Suosittelimme pitämään 40 sekunnin tauon jokaisen tyhjiöpakkaamisen jälkeen.

KATSAUS LAITTEEN TOIMINTOIHIN



- 1) "Mode"-kytkin: Siinä on 2 eri asetusta, Normal ja Gentle (Normal on tavallisia elintarvikkeita varten, Gentle (hellävarainen) pehmeämpiä ja arempia tai kosteita aineksia varten). Vakioasetuksena on Normal. Kun ruoka on rapeaa tai murenevaa, voit kytkintä painamalla muuttaa asetukseksi Gentle (hellävarainen) painamalla kytkintä. Voit aina manuaalisesti tarkistaa tyhjiön ja painaa Seal-kytkintä, niin ruoka sinetöidään automaattisesti. (Huomautus: sähkökatkoksen sattuessa laite palaa automaattisesti esiasetettuun ohjelmaan).
- 2) Canister-kytkin: Paina tätä tyhjiöpakataksesi tyhjiöastiasi, kunnes se on täysin sinetöity. (Huomautus: Tätä toimintoa käytetään yhdessä tyhjiöastian kanssa).
- 3) "Vac/Seal"-kytkin: Tyhjiöpakkaamiseen ja saumaukseen (suosituksena 40 sekunnin tauko jokaisen pakkauksen ja saumauksen välillä).
- 4) "Food"-kytkimessä on 2 asetusta: Dry ja Moist (kuiville ja kosteille aineksille). Vakioasetuksena on Dry (kuiva), mutta kun painat kytkintä, asetetus vaihtuu Moistiksi (kosteaa). Valitse asetetus käsittelemäsi ruoan mukaan.
- 5) "Marinate"-kytkin (ledillä): Paina tätä ja marinoi ruokasi. Saat todella nopeasti aikaan fantastisen maun. (Huomautus: Tätä toimintoa käytetään tyhjiöastioiden kanssa).
- 6) "Seal"-kytkin (ledillä): Paina tätä, kun haluat sulkea pussin (suosituksena 40 sekunnin tauko jokaisen saumauksen jälkeen).
- 7) "Stop"-kytkin: pysäyttää välittömästi käynnissä olevan työn.



- A. Rullien säilytystila.
- B. Leikkuri: Tee pussista haluamasi kokoinen.
- C. Tiiviste: Tekee imualueesta ilmatiiviin ja estää vuodot.
- D. Kumilista (irrotettava): Huolehtii saumauksen 100 % tiiviydestä.
- E. Tyhjiökammio: Aseta pussin suu tyhjiökammioon, kun haluat tyhjiöpakata.
- F. Saumauskisko: 3 mm leveä saumauskisko tekee vahvan saumauksen.
- G. Tyhjiöastioiden liitäntäaukko: Kun käytät tyhjiöastioita tai muita lisätarvikkeita, aseta imuletku aukkoon. Älä tuki aukkoa, kun käytät tätä toimintoa.
- H. Vapautuspainike: Paina vapautinta laitteen kummaltakin puolelta päästäksesi ilmaa pois, avaa laite ja ota tyhjiöpussi pois.

KÄYTTÖ

Avaa kansi, vedä sopiva pituus rullasta ulos ja siirrä leikkuri toiselle puolelle niin saat haluamasi pussin. Huomautus: Sinun ei tarvitse leikata, jos käytät tyhjiöpusseja.

Aseta pussin suu tyhjiökammioon. Katso, ettei pussi peitä ilma-aukkoa.

Sulje kansi molemmilla käsillä. Laitte on lukittunut, kun kuulet napsahduksen. Nyt olet valmis tyhjiöpakkaamaan.

Paina kumpaakin vapautuspainiketta, avaa kansi ja ota saumattu pussi ulos, kun tyhjiöpakkaus on valmis.

SINETÖI TYHJIÖPUSSEJA

SAUMAA TYHJIÖPUSSEJA

- Liitä laite sähköverkkoon ja käynnistä se.
- Aseta pussin suu tyhjiökammioon (edellisen sivun kuvan mukaisesti).
- Paina kantta alas, kunnes kuulet laitteen molemmilla sivuilla olevista vapautuspainikkeista napsahduksen.
- Paina "Seal"-kytkintä, niin LED-valo syttyy. Kun LED-valo sammuu saumausprosessi on päättynyt.
- Paina vapautuspainikkeita, avataksesi laitteen ja ota saumattu pussi ulos.

SÄILÖNTÄ TYHJIÖPUSSEIHIN

- Liitä laite sähköverkkoon ja käynnistä se.
- Laita pussiin ne ainekset, jotka haluat säilöä.
- Puhdista ja suorista pussin suu, katso, ettei siinä ole taitoksia, ryppyjä tai epätasaisuutta.
- Aseta pussin suu tyhjiökammioon (edellisen sivun kuvan mukaisesti).
- Paina kantta alas, kunnes kuulet laitteen molemmilla sivuilla olevista vapautuspainikkeista napsahduksen.
- Paina "Vacuum/Seal"-kytkintä, niin LED-valo syttyy. Pussi saumataan automaattisesti. Kun LED-valo sammuu, prosessi on päättynyt.
- Paina vapautuspainikkeita avataksesi laitteen ja ota saumattu pussi ulos.

Huomautus: Valitse asetukseksi Moist, jos käyttämäsi ainekset ovat kosteita.

SÄILÖNTÄ TYHJIÖASTIOIHIN*

1. Pane ainekset tyhjiöastiaan ja aseta kansi päälle. Liitä letkun toinen pää laitteen letkuaukkoon ja toinen pää tyhjiöastian kanteen.
2. Paina Canister-painiketta, jolloin tyhjiöpakkausprosessi käynnistyy. Voit milloin tahansa painaa Stop-kytkintä keskeyttääksesi prosessin. Laite pysähtyy automaattisesti, kun riittävä alipaine on saavutettu.
3. Irrota ensin letkun pää astiasta ja sitten toinen pää laitteesta.
4. Kun otat tyhjiöpakatut elintarvikkeet astiasta, päästä alipaine pois painamalla astian keskipainiketta. Sitten voit avata astian.

HYVIÄ NEUVOJA TYHJIÖASTIOIDEN KÄYTTÖÖN

Irrota kansi, ennen kuin laitat tyhjiöastian mikroon. Pidä tyhjiöastiat jääkaapissa, niin ne säilyvät paremmin.

*Tyhjiöastiat on lisävarusteita eivätkä sisälly pakkaukseen.

VINKKEJÄ JA NEUVOJA

1. Älä täytä pusseja liian täyteen. Varmista, että pussin suulla on riittävästi tilaa niin, että sen voi helposti asettaa tyhjiökammioon.
2. Varmista, ettei pussin suu ole märkä. Märän pussin sulkeminen kunnolla voi olla hankalaa.
3. Tyhjiöpakkaus ei täysin korvaa jäähdytystä ja pakastamista. Helposti pilaantuvat elintarvikkeet on edelleen laitettava jääkaappiin tai pakastettava.
4. Varmista, että pussin suu on puhdas ja tasainen, ettei pussiin pääse tunkeutumaan mitään vierasta ja ettei pussin suuta taiteta, koska se vaikeuttaa saumaamista.
5. Kun tyhjiöpakkaat suuria / vaikeasti käsiteltäviä elintarvikkeita, estä taitokset saumatessa vetämällä pussin suu varovasti täysin tasaiseksi, kun asetat sen tyhjiökammioon, ja pitämällä kiinni siihen asti, että pumppu alkaa toimia.
6. Kun tyhjiöpakkaat teräväreunaisia tuotteita, varo puhkaisemasta pussia ja pakkaa tuotteet hyvin pehmeään ja suojaavaan materiaaliin. Saatat joutua käyttämään tyhjiöastiaa pussin sijasta.
7. Saat parhaat tulokset, kun pakastat hedelmät ja ryöppäät kasvikset ennen tyhjiöpakkaamista.
8. Jokaisen saumauksen ja tyhjiöpakkaamisen jälkeen suositellaan pitämään 40 sekunnin tauko.
9. Jos et ole varma, tuliko pussisi kunnolla saumatuksi, voit yksinkertaisesti saumata sen uudelleen.

HYVIÄ NEUVOJA TYHJIÖPAKKAUSLISÄTARVIKKEIDEN KÄYTTÖÖN

Noudata seuraavia ohjeita, ennen kuin käytät lisävarusteita, muun muassa tyhjiöastioita tms.

1. Varmista, että esineiden ja yläreunan väliin jää vähintään 2,5 cm tyhjää tilaa.
2. Pyyhi astian, tölkin tai pullon reuna varmistaaksesi, että se on täysin puhdas ja kuiva.
3. Laita astiaan kansi tai aseta viinikorkki pulloon.

PUHDISTAMINEN JA HOITO

TYHJIÖPAKKAAJA – puhdistus ja hoito

1. Kytke laite aina ennen puhdistamista irti virtalähteestä.
2. Älä kasta laitetta veteen tai muihin nesteisiin.
3. Älä käytä voimakkaita puhdistusaineita, sillä ne voivat naarmuttaa laitetta.
4. Pyyhi laitteen ulkopinta pehmeällä, kostealla liinalla tai sienellä, jossa tarvittaessa on mietoa pesuainetta.
5. Puhdista tyhjiökammio pyyhkimällä ruoka tai neste pois paperinpalalla.
6. Kuivaa huolellisesti, ennen kuin käytät laitetta uudelleen.

VIANMÄÄRITYS

Mitään ei tapahdu, kun yrität tyhjiopakata:

1. Varmista, että pistoke on kytketty pistorasiaan.
2. Tarkista, onko johto vahingoittunut.
3. Tarkista, toimiiko pistorasia testaamalla sitä toisella laitteella.
4. Varmista, että vapautuspainikkeet ovat lukittuneet.
5. Varmista, että pussi on oikein sijoitettu tyhjiötilaan.
6. Anna laitteen jäähtyä 40 sekuntia ennen seuraavaa käyttöä.

HUOMAUTUS: Anna laitteen jäähtyä 40 sekuntia ennen seuraavaa käyttöä ylikuumenemisen estämiseksi. Jätä kansi auki.

PUSSISSA ON EDELLEEN ILMAA TYHJIÖPAKKAAMISEN JÄLKEEN

1. Varmista, että pussin suu on kokonaan tyhjiökammion sisällä.
2. Tyhjiöpussi voi vuotaa. Tarkista pussi saumaamalla siihen vähän ilmaa ja laskemalla se veteen. Jos pussista tulee kuplia, se vuotaa. Käytä siinä tapauksessa uutta pussia.
3. Tarkista pussin saumaus, jos käytät erikoiskokoa. Saumauksessa oleva ryppe voi aiheuttaa vuotoa, ja ilmaa voi päästä siitä sisään. Tee uusi saumaus.
4. Älä yritä tehdä itse sivusaumoja, koska pusseissa on erityiset sivusaumat, jotka on saumattu kokonaan yläreunaan asti. Jos teet sivusaumoja itse, niistä voi aiheutua vuotoa ja päästä ilmaa sisään.
5. Älä sinetöi kuumia ruokia.
6. Älä tyhjiopakkaa käynyttä ruokaa.
Käynyt ruoka ei sovi tyhjiopakattavaksi, koska se itse vapauttaa ilmaa.

PUSSISTA POISTETTIIN ILMA, MUTTA NYT SINNE ON TAAS PÄÄSSYT ILMAA SISÄÄN

1. Tarkasta pussin saumaus. Sauman vuotaminen voi johtua taitoksista tai rypyistä, joiden kohdalta ilmaa saattaa päästä pussiin. Saumaa pussi uudelleen tai käytä uutta pussia.
2. Kosteus tai tietyt elintarvikkeet (esim. mehu, öljy, korppujauho, jauhot) voivat vaikeuttaa pussin saumaamista. Poista pussi laitteesta, pyyhi sen sisäpuoli ylhäältä ja saumaa pussi uudelleen.
3. Kun tyhjiopakkaat teräväreunaisia tuotteita, pussiin voi tulla reikiä. Käytä uutta pussia ja suoja tuotteet pehmeällä ja suojaavalla materiaalilla. Saumaa tyhjiöpussi uudelleen.
4. Jos pussissa on vielä ilmaa, se voi laukaista käymisen / bakteerien muodostumisen elintarvikkeisiin. Jos ruoka pilaantuu, se on heitettävä pois.

PUSSI SULAA:

Jos pussi sulaa, syynä voi olla liian kuuma kumilista. Anna laitteen jäähtyä 5 minuuttia, ennen seuraava tyhjiopakkaamista.

LISÄTARVIKKEET

Hyödynnä laitteesi helppokäyttö-pussien, tyhjiöastioiden ja lisävarusteiden avulla.

PUSSIT JA RULLAT

Pussit ja rullat on valmistettu erityisesti tehokasta ja täydellistä ilman poistoa varten. Monikerroksinen rakenne tekee niistä erityisen tehokkaan esteen hapelle ja kosteudelle ja estää pakkasvaurioita. Pusseja ja rullia on saatavana monta eri kokoa.

TÄRKEÄÄ:

Infektiovaaran vuoksi raakaa lihaa, raakaa kalaa tai rasvaa sisältäviä tyhjiöpusseja ei saa koskaan käyttää uudelleen. Älä myöskään käytä uudelleen mikroaaltouunissa käytettyjä tai vedessä hautuneita pusseja.

TYHJIÖPAKKAAMINEN VENTTIILILLISIIN ASTIOIHIN

Nämä astiat ovat helppokäyttöisiä ja ihanteellisia arkojen elintarvikkeiden, kuten esimerkiksi muffinien ja muiden leivonnaisten, nesteiden ja kuivatuotteiden tyhjiöpakkaamiseen.

Tarjolla on erilaisia ja eri kokoisia astioita, ja ne voidaan säilyttää keittiön pöydällä, jääkaapissa tai ruokakomerossa. Astiat ovat erinomainen tapa marinoida elintarvikkeita muutamissa minuuteissa useiden tuntien sijaan. Marinointiin soveltuvat kaikenlaiset astiat, mutta suosittelemme neliömäistä tai suorakulmaista, koska silloin marinadia tarvitaan vähemmän.

Älä laita astioita pakastimeen. Kevyet ja helposti pinottavat astiat ovat kätevä vaihtoehto etukäteen valmistettujen aterioiden, ylijääneen ruoan tai välipalojen säilytykseen.

Huomautus: Anna kuuman ruoan jäähtyä huoneenlämpöiseksi ennen tyhjiöpakkaamista. Muussa tapauksessa on olemassa vaara, että sisältö valuu astian reunan yli.

SÄILYTYSOPAS JA TEKNISET TIEDOT

SÄILYTYSOPAS

| Jääkaapissa (5°) | Ilman tyhjiöpakkausta | Tyhjiöpakkauksessa |
|--------------------------|-----------------------|--------------------|
| Punainen liha | 3-4 päivää | 8-9 päivää |
| Valkoinen liha | 2-3 päivää | 6-8 päivää |
| Kala | 1-3 päivää | 4-5 päivää |
| Kypsä liha | 3-5 päivää | 10-15 päivää |
| Pehmeät juustot | 5-7 päivää | 20 päivää |
| Kovat/puolikovat juustot | 1-5 päivää | 60 päivää |
| Hedelmät | 5-7 päivää | 14-20 päivää |
| Kasvikset | 1-3 päivää | 7-10 päivää |
| Keitot | 2-3 päivää | 8-10 päivää |
| Pasta/riisi (yli jäänyt) | 2-3 päivää | 6-8 päivää |
| Kermaiset jälkiruoat | 2-3 päivää | 8 päivää |

| Huoneenlämmössä (25°) | Ilman tyhjiöpakkausta | Tyhjiöpakkauksessa |
|-----------------------|-----------------------|--------------------|
| Tuore leipä | 1-2 päivää | 8-10 päivää |
| Pikkuleivät | 4-6 kuukautta | 12 kuukautta |
| Raaka pasta / riisi | 5-6 kuukautta | 12 kuukautta |
| Jauhot | 4-6 kuukautta | 12 kuukautta |
| Kuivahedelmät | 3-4 kuukautta | 12 kuukautta |
| Vastajauhetta kahvi | 2-3 kuukautta | 12 kuukautta |
| Tee | 5-6 kuukautta | 12 kuukautta |

| Pakastimessa (-18°) | Ilman tyhjiöpakkausta | Tyhjiöpakkauksessa |
|---------------------|-----------------------|--------------------|
| Liha | 4-6 kuukautta | 15-20 kuukautta |
| Kala | 3-4 kuukautta | 10-12 kuukautta |
| Kasvikset | 8-10 kuukautta | 8-24 kuukautta |

TEKNISET TIEDOT

Nimellisjännite: 220 V AC

Nimellisteho: 120 W

Tyhjiöimu-/saumausaika: 10 – 20 sekuntia

Mitat: Pituus: 360 mm, leveys: 150 mm, korkeus: 76 mm

Nimellistaajuus: 50-60 Hz

Saumausaika: 6 – 10 sekuntia

Alipaine: -0.8 bar

Nettopaino: 2,20 kg.

Bruttopaino: 2,70 kg.

TAKUU

Uudelle tuotteellesi myönnetään 2 vuoden takuu valmistus- ja materiaalivirheiden varalle dokumentoidusta ostopäivästä alkaen. Takuu kattaa materiaalit ja työpalkat. Kääntyessäsi huollon puoleen Sinun on ilmoitettava tuotteen nimi ja sarjanumero. Nämä tiedot ovat tyyppikilvessä. Kirjoita ne valmiiksi tähän käyttöoppaaseen, niin ne ovat tarvittaessa helposti käsillä. Tiedot auttavat huoltoasentajaa löytämään helpommin oikeat varaosat.

Takuu ei kata:

- Vikoja ja vahinkoja, joiden syynä ei ole tuotanto- tai materiaalivirhe
- Jos on käytetty muita kuin alkuperäisiä varaosia
- Jos käyttöoppaan ohjeita ei ole noudatettu
- Jos asennusta ei ole tehty ohjeiden mukaan
- Jos tuotteen on asentanut tai korjannut ammattitaidoton henkilö
- Akkuja, paristoja ja muita kuluvia osia

Kuljetusvauriot

Kuljetusvaurio, joka todetaan tuotteen myyjän toimituksessa asiakkaalle, on yksinomaan asiakkaan ja myyjän välinen asia. Niissä tapauksissa, joissa asiakas on itse vastannut tuotteen kuljetuksesta, ei jakelija ota mitään vastuuta mahdollisesta kuljetusvauriosta. Kuljetusvauriosta on ilmoitettava välittömästi ja viimeistään 24 tunnin kuluessa siitä, kun tavara on toimitettu. Muussa tapauksessa asiakkaan vaatimukset hylätään.

Aiheeton huolto

Jos tuote lähetetään huoltoon ja käy ilmi, että vian olisi voinut korjata itse noudattamalla käyttöoppaan ohjeita tai vaihtamalla sähkökaapin sulakkeen, on asiakkaan itse maksettava huoltokäynti.

Osto yrityskäyttöön

Osto yrityskäyttöön on jokainen osto, jossa laitetta ei käytetä yksityisessä kotitaloudessa, vaan sitä käytetään yritystoimintaan tai sitä muistuttavaan tarkoitukseen (ravintola, kahvila, ruokala, jne.) tai laitetta käytetään vuokraukseen tai muuhun toimintaan, jossa käyttäjiä on useita.

Yrityskäyttöön ostetuille tuotteille ei myönnetä mitään takuuta, koska tämä laite on tarkoitettu yksinomaan tavalliseen kotitalouteen.

HUOLTO

Tarvitessasi huoltoa tai varaosia Suomessa, ole hyvä ja soita alla olevaan numeroon, josta sinut ohjataan lähimpään huoltoliikkeeseen.

Vikailmoituksen voit tehdä myös verkkosivustolla witt.fi välilehden "HUOLTO" alla olevalla lomakkeella "Muut tuotteet".

Emme vastaa painovirheistä.

Valmistaja/jakelija ei ole vastuussa tuote- ja/tai henkilövahingosta, jos turvallisuusohjeita ei noudateta. Takuu raukeaa, jos ohjeita ei noudateta.

