

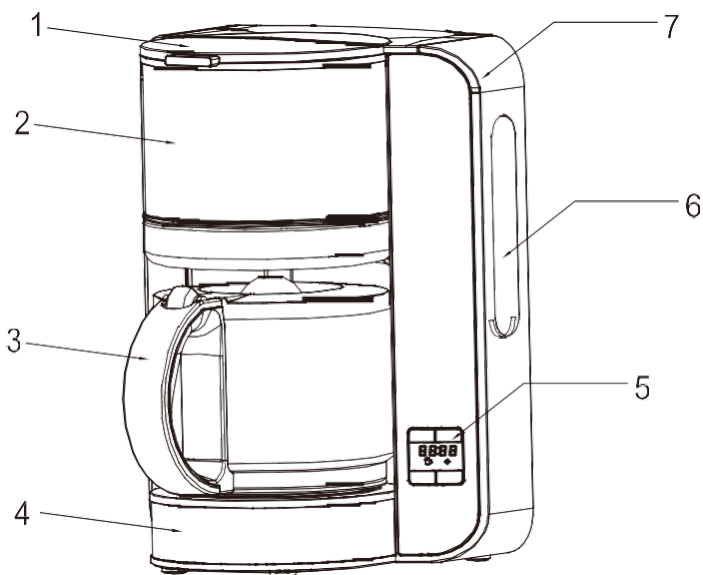
Witt Classic Coffee machine



WCC800B/WCC800W
NL: 1-9

GEBRUIKSAANWIJZING VOOR KOFFIEZETAPPARAAT

Modelnummer: CM2083DA



220 - 240VAC 50/60Hz 915 - 1080W

OVERZICHT KOFFIEZETAPPARAAT

1. Deksel / 2. Filterbakhouder / 3. Kan / 4. Basis / 5.
Bedieningspaneel / 6. Waterpeilindicator / 7. Waterreservoir

BELANGRIJKE VEILIGHEIDSINSTRUCTIES

- Het apparaat mag worden gebruikt door kinderen van ouder dan 8 jaar, mits zij instructies hebben gekregen over het gebruik van het apparaat, en in het begin onder toezicht blijven van iemand die verantwoordelijk is voor hun veiligheid. Houd kinderen onder toezicht om te voorkomen dat ze met het apparaat gaan spelen. Reiniging en onderhoud mag door kinderen van ouder dan 8 jaar worden uitgevoerd, mits onder toezicht. Houd het apparaat en het snoer uit de buurt van kinderen van jonger dan 8 jaar.
- Mensen die vanwege beperkt fysiek, sensorisch of psychisch vermogen of door gebrek aan ervaring of kennis niet in staat zijn om het apparaat veilig te bedienen, mogen het apparaat pas bedienen als een persoon die verantwoordelijk is voor hun veiligheid, de bediening en veiligheidsaanwijzingen van het apparaat aan hen heeft uitgelegd.
- Kinderen mogen niet met het apparaat spelen.
- Reparaties, aanpassingen van het apparaat en het wisselen van het stroomsnoer mogen alleen door bevoegde professionals of de klantenservice worden uitgevoerd.
- Dit apparaat is bedoeld voor huishoudelijk gebruik en dient als zodanig te worden bediend, bijvoorbeeld door:
 - keukenpersoneel in winkels, kantoren en andere bedrijfsomgevingen;
 - bij landbouwbedrijven;
 - klanten van hotels en motels en overige woonomgevingen, waaronder:
 - Bed & Breakfasts.
- Dompel het apparaat nooit onder in water of een andere vloeistof.
- Het oppervlak van het verwarmingselement kan na gebruik nog warm zijn.
- Gebruik het apparaat volgens de voorschriften in deze gebruiksaanwijzing. Bij onjuist gebruik bestaat een risico op elektrische schokken.
- Zorg ervoor dat de aansluitingsgegevens van uw woning (spanning en frequentie) volledig overeenkomen met het typeplaatje van het apparaat. Als de gegevens niet overeenkomen, neemt u contact op met de verkoper en gebruikt u het apparaat niet.

- Plaats het apparaat niet op een warm oppervlak.
- Gebruik het apparaat niet buitenshuis.
- Trek de stekker na gebruik uit het stopcontact:
 - als er problemen bestaan bij het bereiden van de koffie;
 - voordat u het apparaat schoonmaakt.
- Zorg ervoor dat het snoer niet in contact komt met een warm oppervlak.
- Houd het apparaat buiten bereik van kinderen. Zorg ervoor dat er geen kinderen aan het snoer aantrekken of tegen het apparaat aan duwen.
- Vul het waterreservoir niet voordat het apparaat is ingeschakeld.
- De warmhoudplaat is warm wanneer het apparaat in gebruik is. Raak de warmhoudplaat niet aan: er is verbrandingsgevaar!
- Vul het waterreservoir uitsluitend met vers, koud water.

VOORAFGAAND AAN EERSTE GEBRUIK

Voor een optimale smaak wordt aanbevolen om het koffiezetapparaat vóór het bereiden van de koffie 2–3 met schoon water te laten lopen. Schakel het apparaat uit als het water erdoor is gelopen, en laat het 5 minuten afkoelen. Herhaal de procedure met vers water.

KOFFIE BEREIDEN

- Vul het waterreservoir met water. Zorg ervoor dat de hoeveelheid water niet minder is dan de minimum-aanduiding en niet meer is dan de aanduiding 'MAX'. Gebruik uitsluitend vers, koud water. Het aantal kopjes wordt op het waterreservoir aangegeven.
- Plaats een nieuw koffiefilter, maat 1x4, en vul het filter met de gewenste hoeveelheid koffie.
- Schakel het apparaat in. Wacht tot de koffie volledig door het apparaat gelopen is en zich geen vloeistof meer in de filterbak bevindt.
- Voor grote kopjes: gebruik 5–6 g gemalen koffie per kop.

WILT U DIRECT MEER KOFFIE BEREIDEN?

Als u één kopje koffie hebt bereid en direct meer wilt bereiden, schakelt u het koffiezetapparaat uit en laat u het minstens 5 minuten afkoelen. Vervolgens kunt u het waterreservoir weer vullen.

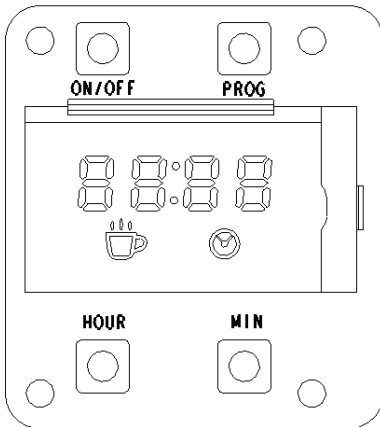
REINIGING EN ONDERHOUD

- Trek altijd de stekker uit het stopcontact voordat u het apparaat schoonmaakt.
- Dompel het apparaat niet onder in water of andere vloeistoffen.
- Maak het apparaat schoon met een vochtige doek.
- De kan en de filterbak kunt u in warm water met zeep schoonmaken.

ONTKALKEN

- Ontkalk uw koffiezetapparaat regelmatig.
- Bedien het apparaat zoals hierboven beschreven, maar vul het waterreservoir nu met schoonmaakazijn, en plaats geen koffie in de filterbak.
- Laat na het ontkalken een paar keer schoon water door het apparaat lopen om eventuele azijnresten en kalkafzetting te verwijderen.

BEDIENING:




- ⏻ **AAN/UIT**
- P-PROG (programma)**
- H-HOUR (uren)**
- M-MIN (minuten)**

Voornaamste functies

1. Vertraagde start (0~24 uur) en onmiddellijke opwarming. Voor een vertraagde start moeten de tijd en de instelling Vertraagde start worden geprogrammeerd. Als de timer uitkomt op de vooraf ingestelde tijd, begint het apparaat met verwarmen en wordt het na 40 minuten automatisch uitgeschakeld. Voor onmiddellijke opwarming drukt u op de aan/uit-knop. Het apparaat begint met opwarmen of wordt uitgeschakeld.
2. Automatisch uitschakelen: nadat het apparaat 40 minuten zonder bediening ingeschakeld is geweest, wordt het automatisch uitgeschakeld.

BEDIENINGSPANEEL

1. Aan/uit (): Als het apparaat op de stroom wordt aangesloten, knippert het scherm en wordt 0000 weergegeven. Druk op de aan/uit-knop. Het apparaat gaat over op stand-by en het scherm knippert niet meer (0000 wordt voortdurend weergegeven). Andere knoppen op het bedieningspaneel kunnen uitsluitend worden gebruikt als het apparaat op stand-by staat. Als u nogmaals op de aan/uit-knop drukt, begint het apparaat met opwarmen en wordt het pictogram weergegeven.



Als u opnieuw op de aan/uit-knop drukt, wordt het opwarmen uitgeschakeld en gaat het apparaat weer op stand-by.

2. HOUR (H) (Uren instellen: 0-23): Druk op de H-knop wanneer het apparaat op stand-by staat, en stel de uren in. Als u de H-knop ingedrukt houdt, kunt u sneller een waarde instellen.
3. MIN (M) (Minuten instellen: 0-59): Druk op de M-knop wanneer het apparaat op stand-by staat, en stel de minuten in. Als u de M-knop ingedrukt houdt, kunt u sneller een waarde instellen.
4. Vertraagde start / PROGRAM (P) (programma): Als het tijdstip is ingesteld, kunt u vanaf dit moment de tijd instellen.
 - a. Druk op de P-knop en ga naar het menu voor Vertraagde start. Het scherm



geeft het volgende pictogram weer:


Vanaf dit moment kan de tijd van tevoren worden ingesteld door volgens de bovenstaande aanwijzingen de H-knop en de M-knop te gebruiken.

- b. Druk vervolgens snel op de P-knop om de vertraagde start te bevestigen. Als er niets wordt ingesteld, zal het apparaat automatisch teruggaan naar stand-by.
- c. Druk op de P-knop om de programmering te bekijken.

DISPLAY

1. Het apparaat wordt op de stroom aangesloten: Het scherm geeft 0000 weer en knippert voortdurend. Het apparaat gaat over op stand-by als u op de aan/uit-knop drukt.
2. Stand-by: Het scherm geeft het ingestelde tijdstip weer. Als een vertraagde start is ingesteld, wordt het bijbehorende pictogram weergegeven.



3. Opwarming: Het scherm geeft het volgende weer:
4. Vertraagde start (P): Het scherm geeft het volgende weer: 

BEDIENING

1. Opstartfase: Sluit het apparaat op de stroom aan. Het scherm geeft '0000' weer en knippert. Druk eenmaal op de aan/uit-knop om over te gaan op stand-by. Alle instellingen kunnen worden gedaan zodra het scherm '0000' voortdurend weergeeft, zonder te knipperen. Druk nogmaals op de aan/uit-knop. Het apparaat begint onmiddellijk met opwarmen. Nadat het apparaat 40 minuten zonder bediening ingeschakeld is geweest, wordt het automatisch uitgeschakeld en gaat het over op stand-by.
2. Stel het tijdstip in: Druk op de H-knop en stel de tijd in.
3. Vertraagde start: Druk eenmaal op de P-knop (als het apparaat in stand-by is) om Vertraagde start in te stellen. Druk vervolgens op de H-knop en de M-knop en stel de gewenste tijd in. Druk nu snel nogmaals op de P-knop om Vertraagde start te bevestigen, of houd de knop meer dan 5 seconden ingedrukt om het menu te verlaten. De voorinstelling kan pas worden gedaan als het tijdstip eerst is ingesteld. Het opwarmen begint automatisch wanneer Vertraagde start begint. Na 40 minuten wordt het apparaat automatisch uitgeschakeld.
4. Controleer de vertraagde start door op de P-knop te drukken.
5. Onmiddellijke opwarming:
 - a. Als u in de opstartfase eenmaal op de aan/uit-knop drukt, gaat het apparaat over op stand-by. Als u opnieuw op de knop drukt, begint het apparaat met opwarmen.
 - b. Als u nogmaals op de knop drukt, wordt het apparaat uitgeschakeld.

VEILIGHEIDSFUNCTIES

Nadat het apparaat 40 minuten zonder bediening ingeschakeld is geweest, wordt het automatisch uitgeschakeld.

VERWIJDERING VAN HET APPARAAT



Het symbool duidt erop dat het product niet met algemeen huishoudelijk afval mag worden weggegooid, maar moet worden ingeleverd bij een officieel afvalbrenngstation of een verkoper die hiervoor een service aanbiedt. Neem contact op met uw gemeente als u meer informatie nodig hebt.

RECLAMATIE

Er geldt 2 jaar reclamatierecht voor uw nieuwe product bij fabricage- en materiaalfouten, geldig vanaf de gedocumenteerde aankoopdatum. De garantie omvat materialen en werkuren. Bij servicecontact dient u de naam en het serienummer van het product op te geven. Deze gegevens vindt u op het typeplaatje. Noteer eventueel de gegevens hier in de gebruiksaanwijzing, zodat u ze bij de hand hebt. Zo kan de servicemonteur de juiste vervangende onderdelen sneller vinden.

De garantie geldt niet:

- Bij fouten en schade die niet zijn veroorzaakt door fabricage- en materiaalfouten
- Bij gebrekkig onderhoud, waaronder het schoonmaken van het product
- Brand- en/of water- en vochtschade aan het product
- Bij transportschade, waarbij het product zonder de juiste verpakking is vervoerd
- Als er niet-originele vervangende onderdelen zijn gebruikt
- Als de gebruiksaanwijzing niet is opgevolgd
- Als de installatie niet volgens de instructie is uitgevoerd
- Als onbevoegden het product hebben geïnstalleerd of gerepareerd
- Voor batterijen of overige slijtstukken

Transportschade

Transportschade die wordt vastgesteld bij levering door de verkoper aan de klant, is een zaak tussen de klant en de verkoper. In gevallen waarin de klant zelf verantwoordelijk is voor het transport van het product, neemt de leverancier geen enkele verplichting op zich in verband met eventuele transportschade. Eventuele transportschade dient onmiddellijk en uiterlijk 24 na ontvangst van het product te worden gemeld. In andere gevallen wordt de eis afgewezen.

Ongegronde service

Als het product wordt ingestuurd voor service, en duidelijk wordt dat de klant de fout zelf had kunnen herstellen door de gebruiksaanwijzing te volgen, is de klant zelf verantwoordelijk voor de servicekosten.

Bedrijfsmatige aankoop

Er is sprake van bedrijfsmatige aankoop wanneer de gekochte apparaten niet in een privéhuishouden, maar in een bedrijfs- of vergelijkbare omgeving worden gebruikt (restaurant, café, kantine enz.) of worden gebruikt om te worden uitgeleend of op een andere manier waar meerdere gebruikers bij betrokken zijn. In verband met bedrijfsmatige aankoop wordt geen garantie aangeboden, aangezien dit product is bedoeld voor algemeen huishoudelijk gebruik.

SERVICE

Voor service en het aanvragen van vervangende onderdelen moet contact worden opgenomen met de winkel waar het product is gekocht.

Het registreren van reclamatie is ook mogelijk op witt.dk onder de kop 'Service' en 'Overige producten'. Kies uw land en taal en vul het serviceformulier in.

Onder voorbehoud van zelffouten.

De producent/distributeur kan niet verantwoordelijk worden gehouden voor schade aan producten en/of letsel bij personen indien de veiligheidsaanwijzingen niet worden opgevolgd. De garantie vervalt indien de aanwijzingen niet worden opgevolgd.

