



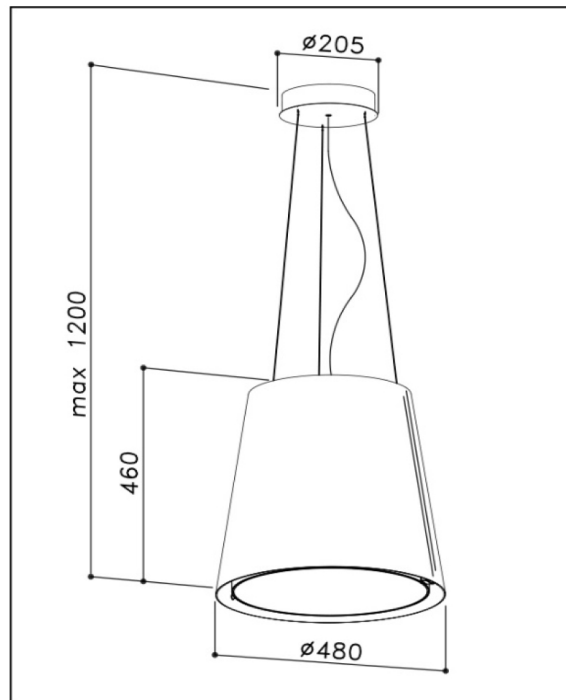
Emhætte/Ventilator/Fläktkåpa/Liesituuletin

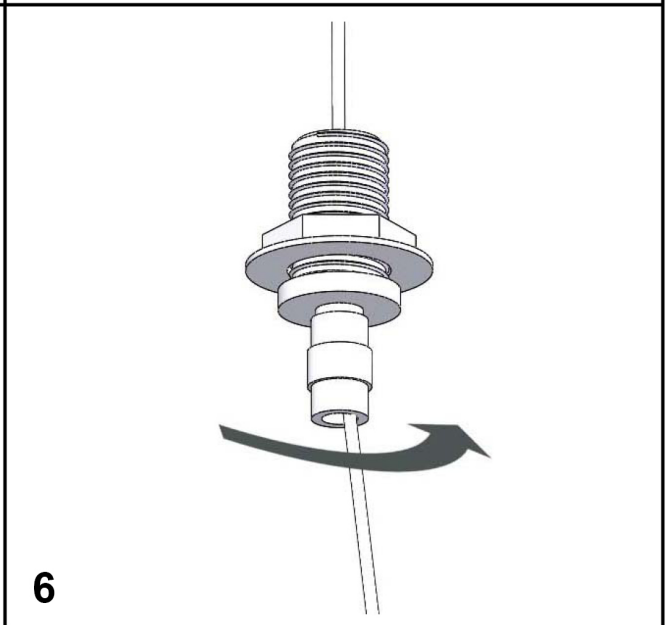
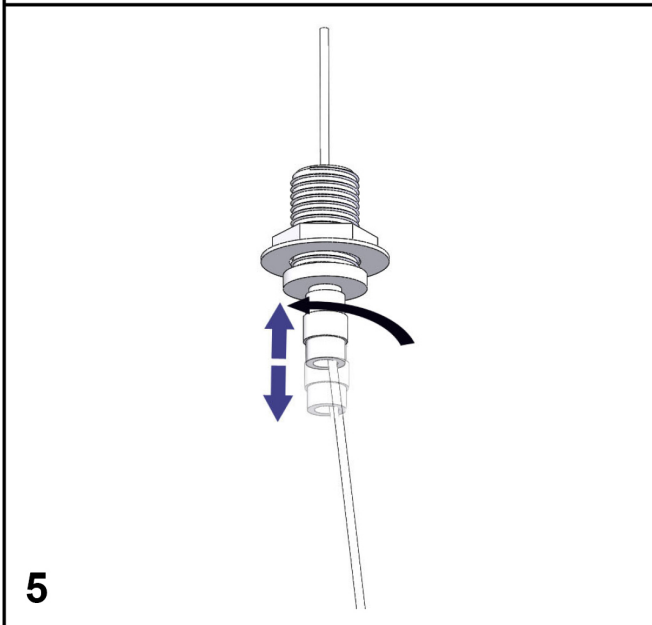
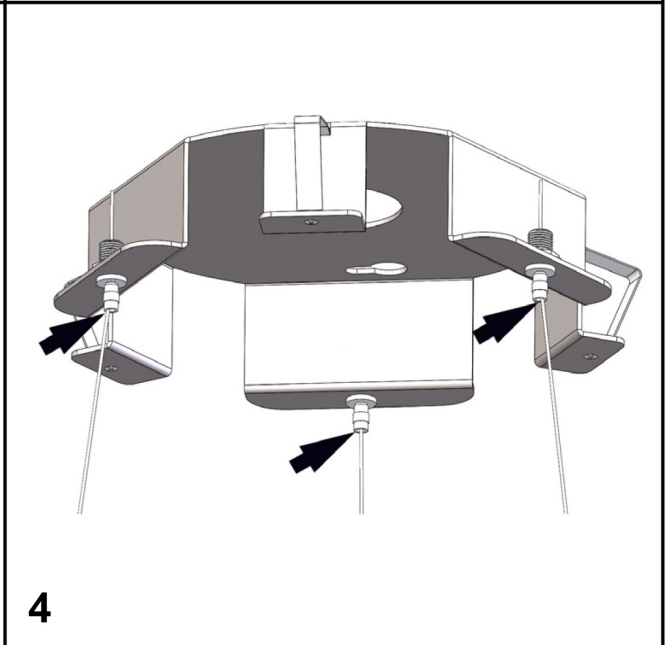
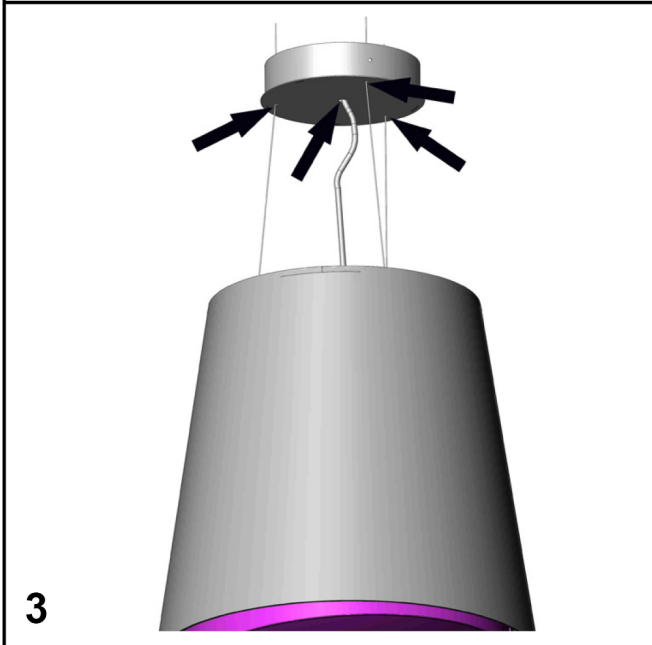
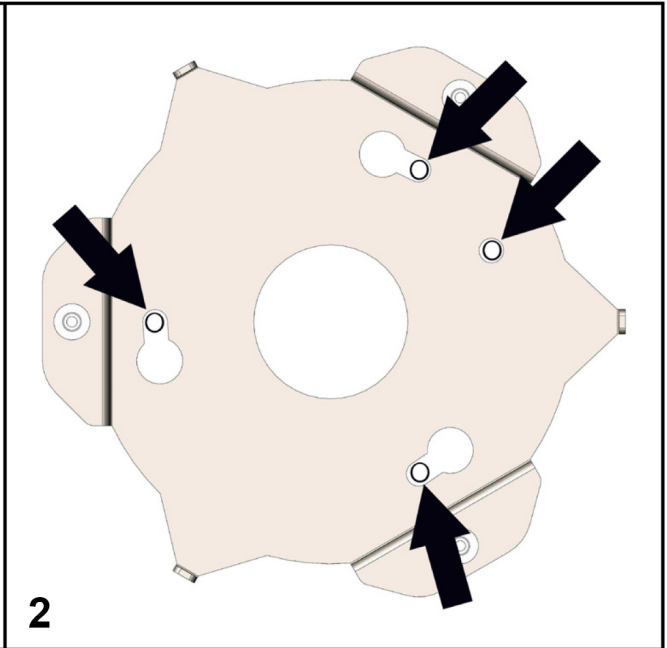
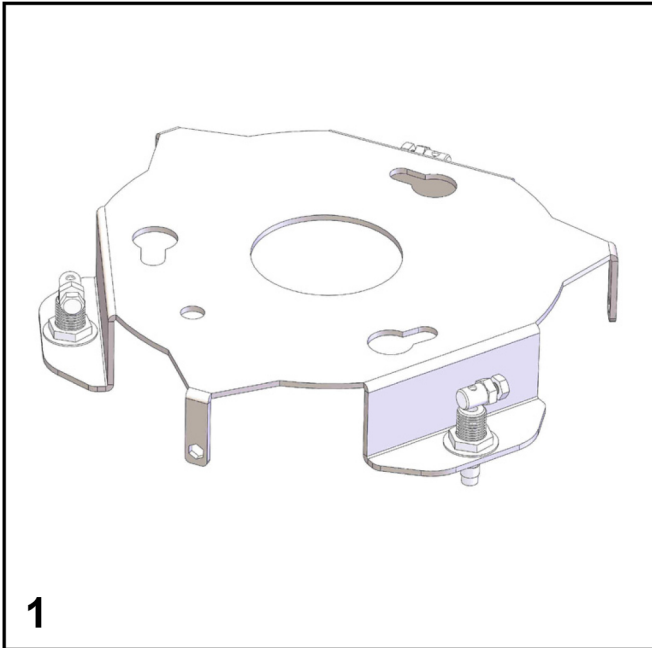
Architect Free Brass-3
Architect Free Matte Black-3

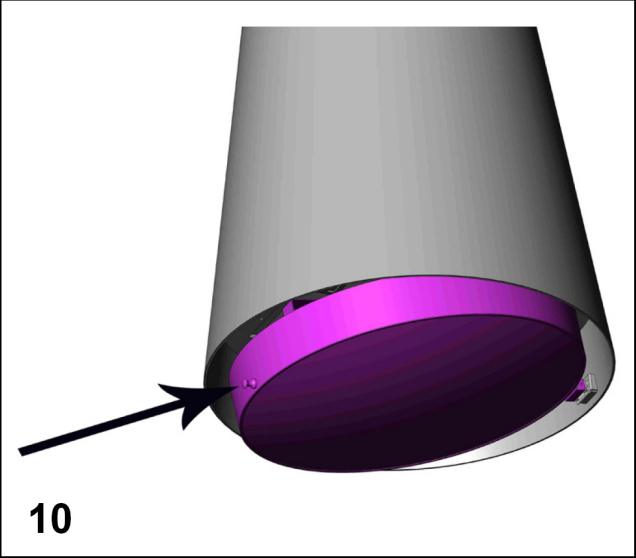
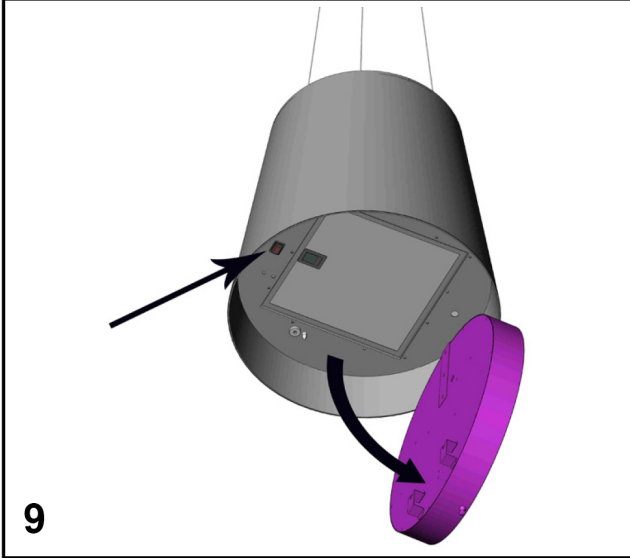
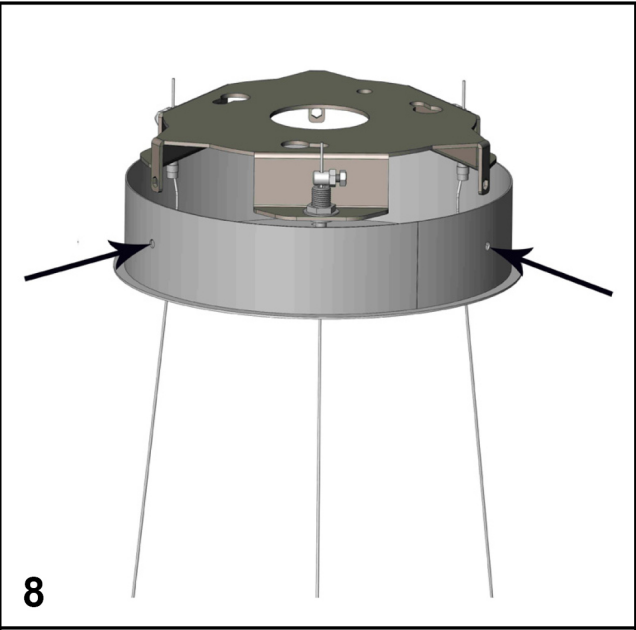
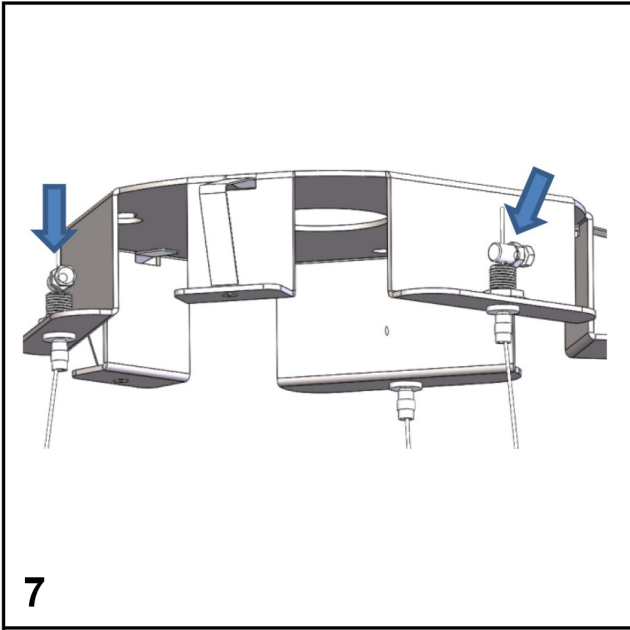


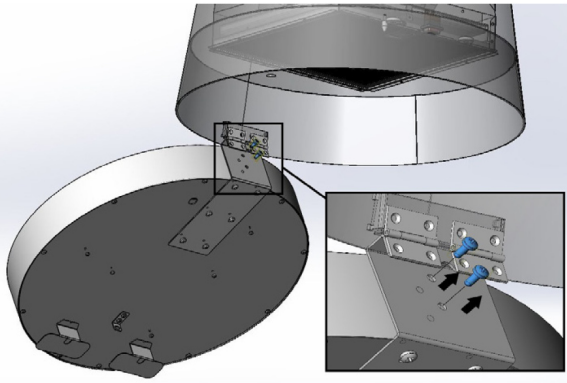
Vejledning for brug og betjening af/ DK: 7-14
Veiledning for bruk og betjening av/ NO:15-22
Instruktioner för användning av/ SE: 23-30
Asennus- ja käyttöohjeet/ FI: 31-38

MÅLSKITSE / MÅLSKISSE / MÅTTSKISS / MITTAPIIRROS

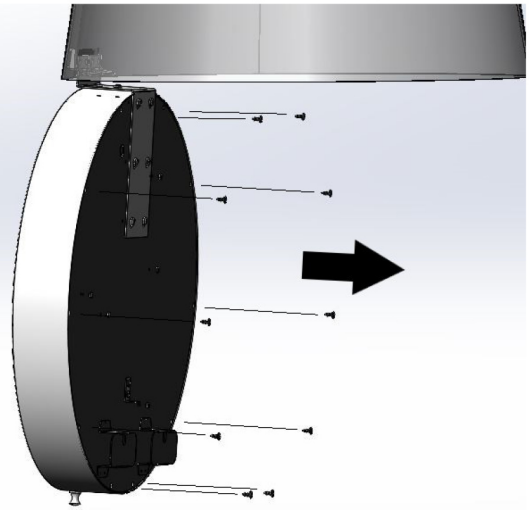




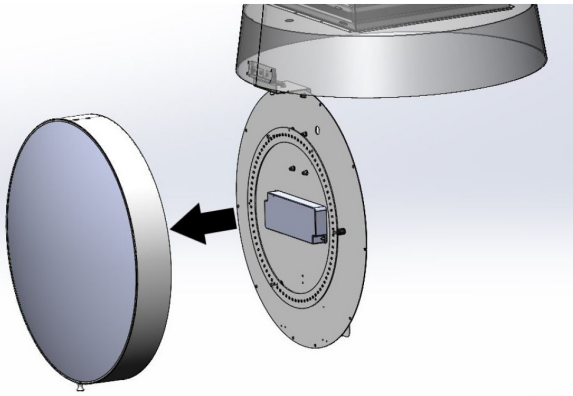




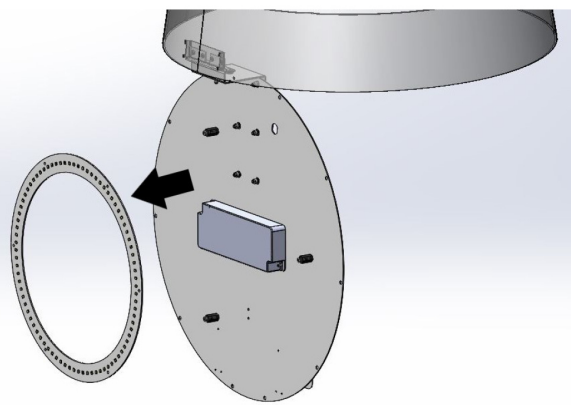
12



13

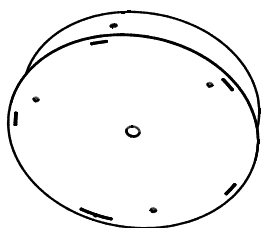
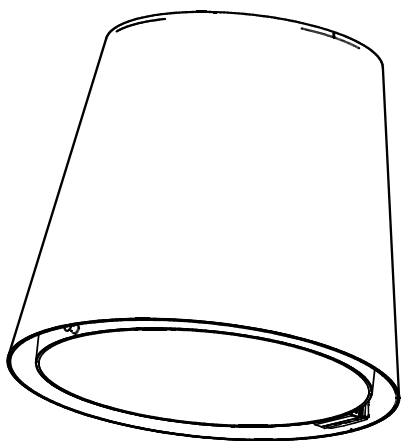


14

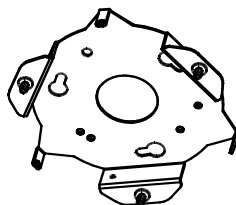


15

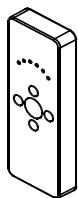
What is in the box?



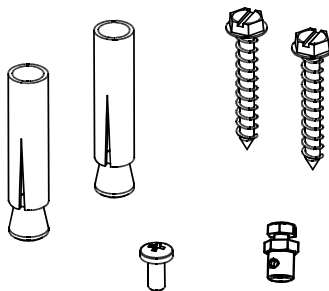
Nr. 1 COVER WALL BRACKET



Nr. 1 WALL BRACKET



Nr. 1 REMOTE CONTROL



Nr. 4 DOWEL F18
Nr. 4 SCREWS 4.8 x 38
Nr. 3 SCREWS M3 x 14
Nr. 3 AUTOMATIC CLAMP

INNHOLDSFORTEGNELSE

SIKKERHEDSANVISNINGER	8
BORTSKAFFELSE AF EMBALLAGEN.....	8
BORTSKAFFELSE AF ET GAMMELT PRODUKT.....	8
BESKRIVELSE AF EMHÆTTEN	9
INSTALLATION	10
BETJENING.....	11
ECODESIGN.....	12
RENGØRING OG VEDLIGEHOLDELSE	13
FILTRE	13
GARANTI	14
SERVICE.....	14

SIKKERHEDSANVISNINGER

Tillykke med dit valg af emhætte. Vores produkter er designet og fremstillet for at imødekomme dine forventninger, og vil helt sikkert blive en nyttig del af dit køkken.

Vi håber, du får megen glæde af din nye emhætte.

BORTSKAFFELSE AF EMBALLAGEN

Emballagen beskytter emhætten mod transportskader. Emballagematerialerne er valgt ud fra miljø- og affaldsmæssige hensyn og kan således genbruges. Genbrug af emballagematerialerne sparer råstoffer og mindsker affaldsproblemerne. Emballagen bør derfor afleveres på nærmeste genbrugsstation / opsamlingssted. Emballagedele (f.eks. folier, polystyrenskum) kan være farlige for børn. Fare for kvælning! Opbevar derfor emballagedele uden for børns rækkevidde, og bortskaf materialet hurtigst muligt.

BORTSKAFFELSE AF ET GAMMELT PRODUKT

Gamle elektriske og elektroniske produkter indeholder stadig værdifulde materialer. De indeholder imidlertid også skadelige stoffer, som er nødvendige for deres funktion og sikkerhed. Hvis produkterne bortskaffes sammen med husholdningsaffaldet eller behandles forkert, kan det skade den menneskelige sundhed og miljøet. Bortskaf derfor ikke det gamle produkt med husholdningsaffaldet.

SIKKERHEDSANVISNINGER

Læs venligst brugsanvisningen grundigt, før emhætten tages i brug. Den giver vigtige oplysninger om sikkerhed, montering, brug og vedligeholdelse. Derved beskyttes både personer og emhætte. Gem venligst brugsanvisningen, og giv den videre til en eventuel senere ejer.

Emhætten er beregnet til brug i en almindelig husholdning. Producenten/importøren hæfter ikke for skader, som er forårsaget af forkert anvendelse eller forkert betjening.

Før tilslutning af emhætten bør det kontrolleres, at tilslutningsforholdene stemmer overens med de tilslutningsdata (spænding og frekvens), der er angivet på typeskiltet. Det er meget vigtigt, at disse data stemmer overens, så emhætten ikke beskadiges. I tvivlstilfælde kontaktes en fagmand.

Emhættens elsikkerhed kan kun garanteres, når der er etableret forskriftsmæssig jordforbindelse. Det er meget vigtigt, at denne grundlæggende sikkerhedsforanstaltning afprøves, og at installationerne i tvivlstilfælde gennemgås af en fagmand. Producenten/importøren kan ikke gøres ansvarlig for skader, der er opstået på grund af manglende eller afbrudt jordledning (f.eks. elektrisk stød).

Installation og reparation må kun foretages af fagfolk. Installation og reparation foretaget af ukyndige kan medføre betydelig risiko for brugeren og er ikke omfattet af reklamationsordningen. Indbygning og montering af denne emhætte på et ikke-stationært opstillingssted (f.eks. et skib) må kun udføres af fagfolk og kun under iagttagelse af sikkerhedsforskrifterne for brugen af denne emhætte.

Emhætten er kun afbrudt fra elnettet, når en af følgende betingelser er opfyldt:

- Stikket er trukket ud. Træk ikke i ledningen, men i stikket, når emhætten skal afbrydes fra elnettet.
- Sikringen er slået fra.
- Skruesikringen er skruet helt ud.

Tilslutning må ikke ske ved hjælp af en forlængerledning. En forlængerledning giver ikke den nødvendige sikkerhed (f.eks. risiko for overophedning).

Arbejd aldrig med åben ild under emhætten; undgå flambering, grillstegning o.l. Den tændte emhætte trækker flammerne ind i filteret, og på grund af det opsugede køkkenfedt opstår der brandfare!

Hvis emhætten bruges over gasblus, skal de tændte kogeplader hele tiden være dækket af gryder o.l. Selvom gryderne kun tages af i kort tid, skal gasblusset slukkes. Flammen indstilles således, at den ikke går ud over grydebunden. Emhætten kan blive beskadiget af den meget kraftige varmpåvirkning fra flammer, der ikke er dækket.

Tænd altid for emhætten, når en kogeplade benyttes. Hvis emhætten ikke tændes, kan der dannes kondensvand. Herved kan der opstå korrosionsskader på emhætten.

Hvis der arbejdes med olie eller fedt, skal man hele tiden holde øje med gryder, pander og frituregryder. Også grillstegning over elgrilludstyr skal ske under konstant opsyn. Overophedet olie og fedt kan selvantænde og derved sætte ild til emhætten.

Brug aldrig emhætten uden fedtfilter, da fedt- og smudsaflejringer kan nedsætte emhættens funktion. Filtrene skal rengøres eller udskiftes med jævne mellemrum. Et overmættet fedtfilter medfører brandfare!

Brug aldrig et damprengøringsapparat til rengøring af emhætten. Dampen kan trænge ind i spændingsførende dele og forårsage kortslutning.

Emhætten er beregnet til at blive betjent af voksne, som har læst brugsanvisningen. Børn kan ofte ikke overskue de farer, der kan opstå ved forkert betjening af emhætten. Sørg derfor for at holde børn under opsyn, når de er i nærheden af emhætten.

Større børn kan benytte emhætten, hvis de er sat ordentligt ind i betjeningen af denne og kan overskue mulige farer ved forkert betjening.

Medmindre kogepladeproducenten har angivet en større sikkerhedsafstand, skal følgende min. afstande mellem kogepladen og underkanten af emhætten overholdes:

650 mm over en keramisk kogeplade
700 mm over en gaskogeplade

Ved valg af monteringshøjde bør der tages hensyn til brugernes højde. Det skal være muligt at arbejde frit ved kogepladen og at betjene emhætten optimalt.

Vær opmærksom på, at emmen fra madlavningen opfanges dårligere, jo større afstanden til kogepladen er.

Hvis overkanten af teleskopet skal slutte helt op til loftet, skal der ved valg af monteringshøjde tages hensyn til de mulige emhættehøjder.

Hvis der skal anvendes forskelligt kogegrej med forskellig sikkerhedsafstand under emhætten, skal man vælge den størst angivne sikkerhedsafstand.

Emhætten må ikke monteres over ildsteder, hvor der bruges fast brændsel. Til udluftningsrør må kun bruges rør eller slanger af ikke-brændbart materiale.

Udluftning må ikke ske gennem røgkanal, skorsten eller ventilationsskakt, hvis disse anvendes til udluftning af rum med ildsteder.

Hvis udluftning foretages gennem en røgkanal eller skorsten, der ikke mere er i brug, skal myndighedernes forskrifter overholdes.

Brug af emhætten samtidig med et ildsted, der er afhængigt af luften i rummet.

Advarsel: Risiko for forgiftning!

Hvis der i samme rum eller ventilationssystem anvendes både emhætte og et ildsted, der er afhængigt af luften i rummet, bør der udvises største forsigtighed.

Ildsteder, der er afhængige af luften i rummet, kan f.eks. være gas-, olie-, træ- eller kuldrevne varmeapparater, gennemstrømningsvandvarmere, varmtvandskedler, gaskogeplader eller gasovne, der får deres forbrændingsluft fra rummet, hvori de er opstillet, og hvis udblæsningsgas ledes ud i det fri via f.eks. en skorsten.

Ved udluftning til det fri, også med ekstern blæser, suger emhætten luft ud af køkkenet og rummene ved siden af.

Hvis lufttilførslen ikke er tilstrækkelig, opstår der et undertryk. Ildstederne får for lidt forbrændingsluft. Forbrændingen hæmmes. Giftige forbrændingsgasser kan blive trukket ind i beboelsesrummene fra skorstenen eller udsugningsskakt. Det kan være livsfarligt!

Emhætten kan uden risiko bruges samtidig med et ildsted, som er afhængigt af luften i rummet, hvis undertrykket i rummet eller ventilationssystemet højst er 4 Pa (0,04 mbar), hvorved tilbagesugning af forbrændingsgas undgås.

Dette kan opnås, hvis der kan strømme frisk luft til forbrænding ind gennem åbninger i f.eks. døre og vinduer. Man bør sikre sig, at tværnittet på åbningerne er tilstrækkeligt stort. En ventilationsmurkanal alene giver som regel ikke tilstrækkelig lufttilførsel.

Ved vurdering bør hele husets ventilationssystem tages i betragtning. I tvivlstilfælde kontaktes den lokale skorstensfejermester.

For at opnå sikker funktion, kan det være nødvendigt:

- at kombinere emhætten med en vindueskontakt, som kun lader emhætten fungere, hvis vinduet er åbnet tilstrækkeligt
- at tilkoble en automatisk indsugningsblæser eller at åbne en motordreven ventilationsklap, når emhætten tændes
- automatisk at slukke for det ildsted, som er afhængigt af luften i rummet, når emhætten bliver tændt.

Kontakt under alle omstændigheder den lokale skorstensfejermester.

BESKRIVELSE AF EMHÆTTEN

Emhætten er beregnet til at fjerne dampe og os fra køkkenet. Det kræver installation af en udluftningskanal, der leder den brugte luft ud i det fri. Kanalen (normalt et rør med Ø150 mm) må ikke være længere end 4-5 m, og må ikke reduceres i diameter. Bedste resultat opnås ved brug af glat plastik eller stålør, og så vidt muligt uden bøjninger. Langt aftræksrør, bøjninger på røret og reduceret rørdiameter reducerer suge-effekten og øger lydniveauet markant.

Recirkulation

Emhætten er egnet til recirkulation. Dette kræver, at man køber kulfiltre.

Der findes to typer kulfiltre, som begge kan bruges ved recirkulation:

- Almindelige aktive kulfiltre absorberer lugte og os, indtil de er mættede. Filtrene kan ikke vaskes eller genbruges. De skal udskiftes med nye efter 2-6 måneder afhængigt af, hvor intensivt emhætten bruges.
- High performance kulfiltre skal vaskes og kræver udskiftning hvert andet år. High performance kulfiltre absorberer 98 % af os og lugt.

Recirkulation virker på den måde, at luften filtreres gennem de aktive kulfiltre og sendes rensset fra rillerne i skorstenen og tilbage i rummet.

VIGTIGT: Filtrene kan udgøre en brandrisiko, hvis de ikke skiftes, når de er mættede.

Dette apparat er mærket iht. EU-direktiv 2012/19/EU om bortskaffelse af elektronisk og elektrisk udstyr (WEEE). Gamle elektriske og elektroniske produkter indeholder stadig værdifulde materialer. De indeholder imidlertid også skadelige stoffer, som er nødvendige for deres funktion og sikkerhed. Ved at bortskaffe produktet korrekt efter brug, er du med til at forhindre mulige negative konsekvenser for miljøet og menneskers sundhed, som kan forekomme ved forkert håndtering af elektrisk og elektronisk affald.



Dette symbol betyder, at produktet ikke må bortskaffes sammen med almindeligt husholdningsaffald. Aflever i stedet det gamle produkt på nærmeste opsamlingssted eller den lokale genbrugsstation, så delene kan blive genanvendt. Sørg endvidere for, at det gamle produkt opbevares utilgængeligt for børn, indtil det afleveres på genbrugsstationen. Forhør dig hos din kommune, hvis du er i tvivl om, hvordan produktet afskaffes korrekt.

INSTALLATION

Læs følgende instruktioner grundigt, før installation af emhætten.

Pak produktet ud af emballagen og placér det et passende sted og gerne på et blødt underlag, såsom et klæde eller skumplast.

Tag monteringspladen ud af emballagen.

(Fig.1): For installation af emhætten, placér den på det ønskede sted på loftet og sørg for, at midten af monteringspladen er tilpasset midten af emhætten.

Kontrollér, at loftets struktur er fuldt ud holdbar og egnet til at kunne bære emhættens vægt. Markér de steder på monteringspladens små åbninger, hvor der skal bores huller (fig.2).

Bor hullerne med et 8 mm spiralbor.

Fastgør monteringspladen til loftet ved hjælp af de medfølgende rawplugs og skruer.

Tag dækslet til monteringspladen ud af emballagen og tilslut ledning og de 3 stålwires i hullerne (fig.3).

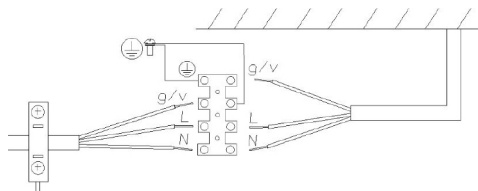
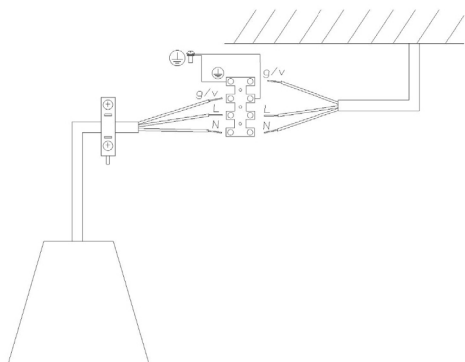
Placér produktet tæt ved loftspladen og indsæt stålwirerne i de specifikke fastgørelsesbeslag (som vist på fig.4).

Justér højden på emhætten, og vær opmærksom på at holde produktet fuldstændig parallelt med gulvet ved at lade stålwirerne glide op og ned. Det er nødvendigt at løsne og stramme fastgørelsesbeslagene, som stålwirerne sidder i, for at få dem til at glide (se fig.5).

Fastgør stålwirerne ved at stramme fastgørelsesbeslagene (som vist på fig.6).

Brug nogle klemmer til at sikre stålwirerne yderligere (se fig.7).

Foretag den elektriske tilslutning.








Placér nu dækslet, så det dækker monteringspladen som allerede er fastgjort i loftet. Stram dækslet ved hjælp af de medfølgende 3 skruer (fig.8).

BETJENING

Emhætten betjenes med den medfølgende fjernbetjening med 5 knapper i henhold til nedenstående beskrivelse. Brug den høje hastighed i tilfælde af koncentreret mad.

Det anbefales, at emhætten tændes 5 minutter inden madlavning og lades være tændt under madlavningen til cirka 15 minutter efter endt madlavning.



-  A. Lys tænd/sluk. Bemærk: lyset arbejder uafhængigt af, om emhætten er tændt. Husk derfor at slukke lyset, når det ikke længere skal bruges.
-  B. Tænd/sluk emhætte (starter på sugestyrke 1)
-  C. Reducer sugestyrke
-  D. Øg sugestyrke
-  E. Timerfunktion i intervaller à 10 minutter.

Tekniske data for fjernbetjening:

Alkalinebatteri: 12 V, 27 A.

Frekvens: 433,92 Mhz

Kombinationer: 32,768

Maks. forbrug: 25 mA

Tilladt rumtemperatur: -20 til +55 °C

Dimensioner: 130 x 45 x 15 mm

Skift transmissionskode:

Alle fjernbetjeninger til emhætter kører som standard over samme transmissionskode. Installerer der en anden fjernstyret emhætte i samme rum eller i nærheden, kan de to forstyrre hinanden. I det tilfælde skal du ændre kode for den ene af de to enheder.

Det gøres på følgende måde:

Tryk på disse tre knapper samtidigt i 2 sekunder: 

Når LED-lysene tænder, tryk på disse to knapper samtidigt indenfor 5 sekunder: 

LED-lysene blinker 3 gange, hvilket betyder, at transmissionskoden er skiftet.


ADVARSEL!

Proceduren sletter den oprindelige transmissionskode permanent.

Når transmissionskoden er skiftet i fjernbetjeningen, skal den kalibreres med den elektroniske centralenhed i emhætten.


Det gøres på følgende måde:

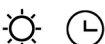
Sluk emhætten på tænd/sluk-knappen.

Tænd herefter emhætten igen. Indenfor 15 sekunder trykker du på lysknappen  for at synkronisere centralenheden i emhætten med den nye transmissionskode.

Gendan fabriksindstillinger:

Emhættens fabriksindstillinger kan gendannes på følgende måde:

Tryk på disse tre knapper samtidigt i 2 sekunder: 

Når LED-lysene tænder, tryk på disse to knapper samtidigt: 

LED-lysene blinker 6 gange, hvilket betyder, at fabriksindstillingerne er blevet gendannet.

Nødafbryder:

Hvis fjernbetjeningen ikke virker, skal emhætten afbrydes på nødafbryderen. Når emhætten er blevet repareret af en autoriseret fagmand, skal nødafbryderen tilbagesættes.

ADVARSEL!

Batteriet i fjernbetjeningen skal udskiftes en gang om året for at sikre optimal signalrækkevidde. Batterier omfattes ikke af garantien. Tag batteridækslet bag på enheden af, tag det gamle batteri ud og udskift det med et med de samme specifikationer. Vær opmærksom på batteriets polaritet, når det sættes i. Brugte batterier må ikke smides ud med almindeligt husholdningsaffald, men skal afleveres ved det rette indsamlingssted. Dette radiostyrede apparat RC001 Radio Control imødekommer kravene angivet i 99/5/EC.

ADVARSEL!

Enhver ændring af apparatets specifikationer vil ugyldiggøre garantien. Apparatet må udelukkende repareres af en autoriseret tekniker.

ECODESIGN

Som et resultat af Europaparlamentets nye regulativer - hhv. EU65 "Energimærkning" og EU66 "Ecodesign, som trådte i kraft 1. januar 2015 - er alle Witts emhætter blevet tilpasset disse nye energimærkningskrav.

Alle emhætter er nu udstyrede med en ny elektronik, heriblandt en timerenhed for sugestyrken, når ydeevnen overstiger 650 m³/t. Dette gælder alle modeller med interne motorer og med en ydeevne over 650 m³/t. Timerenheden skifter automatisk fra højeste niveau til anden højeste efter 5 minutter. Emhætter med eksterne motorer er også udstyrede med denne timerenhed, som automatisk skifter fra højeste til anden højeste niveau, når ydeevnen overstiger 650 m³/t. Eksterne motorer med en ydeevne over 650 m³/t på både højeste og anden højeste niveau skifter ned til andet niveau efter 7 minutter.

I 'standby'-mode er emhætternes energiforbrug lavere end 0,5 W.

RENGØRING OG VEDLIGEHOLDELSE

Regelmæssig rengøring af emhætten sikrer en god og fejlfri drift og forlænger emhættens levetid.

Sørg for at rengøre metalfedtfiltrene i forhold til producentens anbefalinger. Sørg for, at emhætten er afbrudt fra elnettet, inden rengøring eller vedligeholdelse.

Rengøring af emhætten

Alle overflader og betjenings-elementer må kun rengøres med en blød svamp, mildt opvaskemiddel og varmt vand. Tør efterfølgende overfladerne med en blød klud.

Undgå brug af nedenstående, da disse beskadiger emhætten:

- soda-, syre- eller kloridholdige rengøringsmidler og rengøringsmidler, der indeholder opløsningsmidler
- rengøringsmidler med skurende virkning, f.eks. skurepulver eller skuresvampe, som f.eks. grydesvampe eller brugte svampe, der indeholder rester af skuremiddel.

Udskift LED-lampe:

Træk emhættens nederste panel ned ved at trække i grebet, som sidder på siden af panelet (se figur 9-10). Fjern de 2 M4-skruer (se figur 12). Fjern de 10 skruer, som fastgør LED-panelet, for at tilgå LED-lampen (fig. 13). Frakobl stålwire fra emhætten. Fjern skruerne som fastgør LED-lampen og udskift den med en identisk lampe fra samme fabrikant.

BRUG IKKE ANDRE TYPER LED-LAMPER END DE AF FABRIKANTEN ANBEFALEDE.

Bemærk: Udskiftning af LED-lampen skal udføres af et autoriseret servicecenter eller en faglig kvalificeret tekniker.

FILTRE

Fedtfiltre

Fedtfiltrene bør rengøres en gang om måneden. De kan rengøres i opvaskemaskinen eller i hånden. Brug mildt opvaskemiddel (undlad at bruge koncentreret opvaskemiddel) og varmt vand (maks. 60 °C).

Vaskes filtrene i opvaskemaskinen, skal de placeres opretstående i nederste kurv og vaskes ved et program på maks. 60 °C.

Rengøres filtret i hånden, gøres dette med en opvaskebørste og et mildt opvaskemiddel i vand ved maks. 60 °C. Tør filtret af og læg det på et absorberende underlag for at tørre helt, inden det genmonteres.

Bemærk: rengøring i opvaskemaskinen kan misfarve filtrene. Dette har ingen betydning for deres funktion.

VIGTIGT: Filtrene kan udgøre en brandrisiko, hvis de ikke bliver rengjort i henhold til ovenstående.

Træk emhættens nederste panel ned, ved at trække i grebet, som sidder på siden af panelet (se fig.10).

Fjern fedtfiltret ved at tage fat i fedtfiltrets håndtag.

Efter rengøring eller udskiftning, genindsæt filtret og klik emhættens nederste panel tilbage på plads.

Det aktive kulfilter kræver udskiftning mindst én gang hvert halve år. Det anbefales at rengøre kulfiltret i lunkent vand tilsat et neutralt rengøringsmiddel. Brug ikke aggressive rengøringsmidler.

Ledningen må kun udskiftes af kvalificeret fagpersonale.

GARANTI

Der ydes 2 års reklamationsret på fabrikations- og materialefejl på dit nye produkt, gældende fra den dokumenterede købsdato. Garantien omfatter materialer, arbejdsløn og kørsel. Ved henvendelse om service bør De oplyse produktets navn og serienummer. Disse oplysninger findes på typeskiltet. Skriv evt. oplysningerne ned her i brugsanvisningen, så de har dem ved hånden. Det gør det lettere for servicemontøren at finde de rigtige reservedele.

Garantien dækker ikke:

- Fejl og skader, som ikke skyldes fabrikations- og materialefejl
- Ved misvedligeholdelse – herunder gælder også mangel på rengøring af produktet
- Ved brand- og/eller vand- og fugtskader på produktet
- Ved reparation udført af ikke-fagmænd
- Ved transportskader, hvor produktet er transporteret uden korrekt emballage
- Hvis der er brugt uoriginale reservedele
- Hvis anvisningerne i brugsvejledningen ikke er fulgt
- Hvis ikke installationen er sket som anvist
- Hvis ikke-faglærte har installeret eller repareret produktet
- Defekte pærer

Transportskader

En transportskade, der konstateres ved forhandlerens levering hos kunden, er udelukkende en sag mellem kunden og forhandleren. I tilfælde, hvor kunden selv har stået for transporten af produktet, påtager leverandøren sig ingen forpligtelse i forbindelse med evt. transportskade. Evt. transportskader skal anmeldes omgående og senest 24 timer efter, at varen er leveret. I modsat fald vil kundens krav blive afvist.

Ubegrundede servicebesøg

Hvis man tilkalder en servicemontør, og det viser sig, at man selv kunne have rettet fejlen, ved fx at følge anvisningerne her i brugsvejledningen eller ved at skrive en sikring i sikringsskabet, påhviler det Dem selv at betale for servicebesøget.

Erhvervskøb

Erhvervskøb er ethvert køb af apparater, der ikke skal bruges i en privat husholdning, men anvendes til erhverv eller erhvervslignende formål (restaurant, café, kantine etc.) eller bruges til udlejning eller anden anvendelse, der omfatter flere brugere.

I forbindelse med erhvervskøb ydes ingen garanti, da dette produkt udelukkende er beregnet til almindelig husholdning.

SERVICE

For rekvirering af service og reservedele i Danmark, bedes du ringe på tlf. 70 25 23 03. Du vil derefter blive henvist til nærmeste servicepartner.

Producenten/distributøren kan ikke holdes ansvarlig for produkt- og/eller persons-kader, hvis sikkerhedsanvisninger ikke overholdes. Garantien bortfalder, hvis anvisningerne ikke overholdes.

Forbehold for trykfejl

SIKKERHETSANVISNINGER.....	15
AVHENDING AV EMBALLASJEN	15
AVHENDING AV GAMMELT PRODUKT	15
BESKRIVELSE AV VENTILATOREN	17
INSTALLASJON.....	18
BETJENING.....	19
ECODESIGN.....	20
RENGJØRING OG VEDLIKEHOLD	21
FILTER	21
GARANTI	21
SERVICE.....	22

SIKKERHETSANVISNINGER

Gratulerer med valget av ventilator. Produktet er designet og produsert for å imøtekomme dine forventninger, og vil helt sikkert bli en nyttig del av kjøkkenet ditt.

Vi håper du får mye glede av din nye ventilator.

AVHENDING AV EMBALLASJEN

Emballasjen beskytter ventilatoren mot transportskader. Emballasjematerialene er valgt etter miljø- og avfallsmessige hensyn og kan derfor resirkuleres. Resirkulering av emballasjematerialene sparer råstoffer og minsker avfallsproblemen. Emballasjen bør derfor leveres til nærmeste gjenbruksstasjon/opsamlingssted. Emballasjedeler (f.eks. plast og isopor) kan være farlig for barn. Fare for kvelning! Oppbevar derfor emballasjedeler utenfor barns rekkevidde og kast materialet raskest mulig.

AVHENDING AV GAMMELT PRODUKT

Gamle elektriske og elektroniske produkter inneholder fremdeles verdifulle materialer. De inneholder imidlertid også skadelige stoffer, som er nødvendig for funksjonen og sikkerheten for produktet. Hvis produktene avhendes sammen med husholdningsavfallet eller behandles på feil måte, kan det skade menneskers helse og miljøet. Kast derfor ikke det gamle produktet i husholdningsavfallet.

SIKKERHETSANVISNINGER

Læs venligst bruksanvisningen grundigt, før emhætten tages i brug. Les bruksanvisningen nøye før ventilatoren tas i bruk. Den gir viktige opplysninger om sikkerhet, montering, bruk og vedlikehold. Dermed beskyttes både personer og ventilator. Ta vare på bruksanvisningen og gi den videre til en eventuell senere eier.

Ventilatoren er beregnet for bruk i vanlig husholdning. Produsenten/importøren hefter ikke for skader som er forårsaket av feil bruk eller feil betjening.

Før ventilatoren kobles til bør det kontrolleres at tilkoblingsforholdene stemmer overens med tilkoblingsdataene (spenning og frekvens) som er angitt på typeskiltet. Det er svært viktig at disse dataene stemmer overens, så ventilatoren ikke blir skadet. I tvilstilfeller kontaktes en fagperson.

Elsikkerheten for ventilatoren kan kun garanteres når det er etablert forskriftsmessig jordforbindelse. Det er svært viktig at denne grunnleggende sikkerhetsforanstaltningen kontrolleres. Ved tvilstilfeller skal installasjonen gjennomgås av en fagperson. Produsenten/importøren kan ikke gjøres ansvarlig for skader som har oppstått på grunn av manglende eller brutt jordledning (f.eks. elektrisk støt).

Installasjon og reparasjon må kun foretas av fagfolk. Installasjon og reparasjon foretatt av ukyndige kan medføre betydelig risiko for brukeren og omfattes ikke av reklamasjonsordningen. Innbygging og montering av ventilatoren på et ikke-stasjonært oppstillingssted (f.eks. et skip) må kun utføres av fagfolk og kun under observasjon av sikkerhetsforskriftene for bruken av ventilatoren.

Ventilatoren er først avbrutt fra el-nettet når en av følgende betingelser er oppfylt:

- Støpselet er trukket ut. Ikke dra i ledningen, men i støpselet når ventilatoren skal kobles fra el-nettet.
- Sikringen er slått av.
- Skrusikringen er skrudd helt ut.

Tilkobling må ikke skje via skjøteledning.

En skjøteledning gir ikke nødvendig sikkerhet (f.eks. risiko for overoppheting).

Bruk aldri åpen ild under ventilatoren; unngå flambering, grilling o.l. Den påslåtte ventilatoren trekker flammene inn i filteret, og på grunn av det oppsugde kjøkkenfettet oppstår det brannfare!

Hvis ventilatoren brukes over gassbluss, må de påslåtte kokeplatene hele tiden være dekket av kjeler o.l. Selv om kjelene bare tas av i kort tid, må gassblusset slukkes. Flammen skal stilles inn slik at den ikke går på utsiden av kjelebunnen. Ventilatoren kan bli skadet av det svært kraftige varmepåvirkningen fra flammer som ikke er tildekket.

Slå alltid på ventilatoren når en kokeplate benyttes. Hvis ventilatoren ikke slås på, kan det dannes kondensvann. Dermed kan det oppstå korrosjonsskader på ventilatoren.

Ved arbeide med olje eller fett, skal man hele tiden holde øye med kjeler, panner og frityrgryster. Også steking på el-grillutstyr må skje under konstant oppsyn. Overoppheting av olje og fett kan selv antenne og dermed kan ventilatoren ta fyr.

Bruk aldri ventilatoren uten fettfilter, da fett- og smussavleiringer kan nedsette ventilatorens funksjon. Filtrene skal rengjøres eller skiftes ut med jevne mellomrom. Et overmettet fettfilter medfører brannfare!

Bruk aldri damprengjøringsapparat til rengjøring av ventilatoren. Dampen kan trenge inn i spenningsførende deler og forårsake kortslutning.

Ventilatoren er beregnet for å betjenes av voksne personer som har lest bruksanvisningen. Barn kan ofte ikke forutse de farer som kan oppstå ved feil betjening av ventilatoren. Sørg derfor for å holde barn under oppsyn når de er i nærheten av ventilatoren.

Større barn kan benytte ventilatoren hvis de er satt grundig inn i betjeningen av denne og kan forutse mulige farer ved feil betjening.

Så sant produsenten av koketoppen ikke har angitt en større sikkerhetsavstand, skal følgende min. avstand mellom koketoppen og underkanten av ventilatoren overholdes:

650 mm over en keramisk koketopp, 700 mm over en gasskoketopp

Ved valg av monteringshøyde bør det tas hensyn til brukerens høyde. Det skal være mulig å arbeide fritt ved kokeplaten og å kunne betjene ventilatoren optimalt.

Vær oppmerksom på at osen fra matlagingen fanges opp dårligere jo større avstanden til kokeplaten er.

Hvis overkanten av teleskopet skal gå helt opp til taket, må man ta hensyn til de mulige ventilatorhøydene ved valg av monteringshøyde.

Hvis det benyttes ulike kokekar med forskjellig sikkerhetsavstand under ventilatoren, skal man velge den størst angitte sikkerhetsavstanden.

Ventilatoren må ikke monteres over ildsteder der det brukes fast brensel.

Til utluftningsrør må kun brukes rør eller slanger av ikke-brennbart materiale.

Utluftning må ikke skje gjennom røykkanal, skorstein eller ventilasjonssjakt hvis disse brukes til utluftning av rom med ildsteder.

Hvis utluftning foretas gjennom en røykkanal eller skorstein som ikke lenger er i bruk, må myndighetenes forskrifter overholdes.

Bruk av ventilatoren samtidig med et ildsted som er avhengig av luften i rommet.

Advarsel: Risiko for forgiftning!

Hvis det i samme rom eller ventilasjonssystem benyttes både ventilator og et ildsted, som er avhengig av luften i rommet, bør det utvises svært stor forsiktighet.

Ildsteder som er avhengig av luften i rommet kan f.eks. være gass-, olje-, tre- eller kulldrevne varmeapparater, varmtvannsberedere, varmtvannskjeler, gasskokeroppper eller gasskomfyrer, som får sin forbrenningsluft fra rommet de står i, og hvis forbrenningsgass ledes ut i det fri via f.eks. en skorstein.

Ved utlufting til det fri, også med ekstern vifte, suger ventilatoren ut luften av kjøkkenet og rommene ved siden av. Hvis lufttilførselen ikke er tilstrekkelig, oppstår det et undertrykk. Ildstedene får for lite forbrenningsluft. Forbrenningen hemmes. Giftige forbrenningsgasser kan trekkes inn i oppholdsrommene fra skorsteinen eller avtrekksjakten. Det kan være livsfarlig!

Ventilatoren kan uten risiko brukes samtidig med et ildsted som er avhengig av luften i rommet hvis undertrykket i rommet eller ventilasjonssystemet er på høyst 4 Pa (0,04 mbar). Da vil man unngå tilbakesuging av forbrenningsgass. Dette kan oppnås hvis det kan strøme inn frisk luft til forbrenning gjennom åpninger i f.eks. dører og vinduer. Man bør sørge for at tverrsnittet på åpningene er tilstrekkelig stort. En ventilasjonskanal alene gir som regel ikke tilstrekkelig lufttilførsel.

Ved vurdering bør hele husets ventilasjonssystem tas i betraktning. I tvilstilfeller kontaktes det lokale feiervesenet.

For å oppnå sikker funksjon, kan det være nødvendig:

- å koble ventilatoren til en vinduskontakt som kun lar ventilatoren fungere hvis vinduet er tilstrekkelig åpnet.
- å koble til en automatisk innsugingsvifte eller åpne en motordreven ventilasjonsklaff når ventilatoren slås på.
- å automatisk slukke ildstedet som er avhengig av luften i rommet, når ventilatoren slås på.

Under alle omstendigheter, kontakt det lokale feiervesenet.

BESKRIVELSE AV VENTILATOREN

Ventilatoren er beregnet til å fjerne damp og os fra kjøkkenet. Det krever installasjon av en utluftingskanal som leder den brukte luften ut i det fri. Kanalen (normalt et rør med Ø150 mm) må ikke være lenger enn 4-5 m og må ikke reduseres i diameter. Best mulig resultat oppnås ved bruk av glatt plast eller stålrør, og så langt det er mulig uten bøyinger. Langt avtrekksrør, bøyinger på røret og redusert diameter på røret reduserer suge-effekten og øker lydnivået markant.

Resirkulasjon

Ventilatoren er egnet til resirkulasjon. Dette krever at man kjøper kullfiltre. Det finnes to ulike typer kullfiltre, som begge kan brukes ved resirkulasjon:

- Vanlige aktive kullfiltre absorberer lukt og os inntil de er mettet. Filtrene kan ikke vaskes eller brukes igjen. De må skiftes ut med nye etter 2-6 måneder, avhengig av hvor intensivt ventilatoren brukes.
- High performance kullfiltre skal vaskes og krever utskifting hvert annet år. High performance kullfiltre absorberer 98 % av os og lukt.

Resirkulasjon virker på den måten at luften filtreres gjennom de aktive kullfiltrene og sendes rensert fra rillene i skorsteinen og tilbake i rommet.

VIKTIG: Filtrene kan utgjøre en brannrisiko hvis de ikke skiftes når de er mettet.

Dette apparatet er merket iht. EU-direktiv 2012/19/EU om avhending av elektronisk og elektrisk utstyr (WEEE). Gamle elektriske og elektroniske produkter inneholder fremdeles verdifulle materialer. De inneholder imidlertid også skadelige stoffer, som er nødvendig for funksjonen og sikkerheten for produktet. Ved å avhende produktet på korrekt måte etter bruk, er du med på å forhindre mulige negative konsekvenser for miljøet og menneskers helse, som kan forekomme ved feil håndtering av elektrisk og elektronisk avfall.



Dette symbolet betyr at produktet ikke må kastes sammen med alminnelig husholdningsavfall. Det gamle produktet skal i stedet avleveres til nærmeste oppsamlingssted eller den lokale gjenbruksstasjonen, slik at delene kan bli resirkulert. Sørg også for at det gamle produktet oppbevares utilgjengelig for barn, inntil det leveres på gjenbruksstasjonen. Hvis du er i tvil om hvordan produktet skal avskaffes på korrekt måte, kan du forhøre deg hos din kommune.

INSTALLASJON

Les følgende instruksjoner nøye før installasjon av ventilatoren.

Pakk produktet ut av emballasjen og plasser det et passende sted og gjerne på et mykt underlag, f.eks., et håndkle eller isopor.

Ta monteringsplaten ut av emballasjen.

(Fig.1): For installasjon av ventilatoren, plasser den på det ønskede stedet i taket og sørg for at midten av monteringsplaten er tilpasset midten av ventilatoren.

Kontroller at strukturen i taket er fullt ut holdbar og egnet til å kunne bære vekten av ventilatoren. Marker stedene på monteringsplaten sine små åpninger der det skal bores hull (fig. 2).

Bor hullene med et 8 mm sprialbor.

Fest monteringsplaten i taket ved hjelp av de medfølgende rawpluggene og skruer.

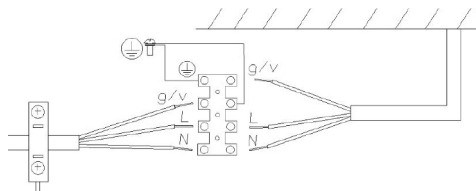
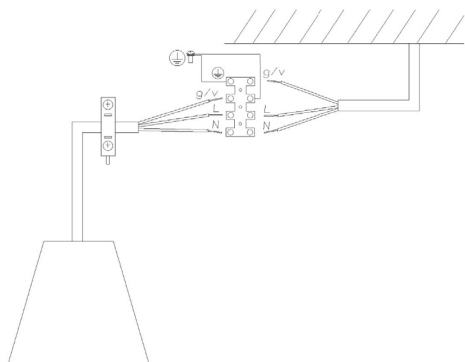
Ta dekselet til monteringsplaten ut av emballasjen og koble til ledningen og de 3 stålwirene i hullene (fig. 3).

Plasser produktet tett inntil takplaten og sett inn stålwirene i de spesifikke festebeslagene (som vist på fig. 4).

Juster høyden på ventilatoren, og sørg for å holde produktet helt parallelt med gulvet ved å la stålwirene gli opp og ned. Det er nødvendig å løsne og stramme festebeslagene som stålwirene sitter i for å få dem til å gli (se fig. 5).

Fest stålwirene ved å stramme festebeslagene (som vist på fig. 6). Bruk klemmer til å sikre stålwirene ytterligere (se fig. 7).

Foreta den elektriske tilkoblingen.








Plasser så dekselet, slik at det dekker monteringsplaten som allerede er festet i taket. Stram dekselet ved hjelp av de medfølgende 3 skruene (fig. 8).

BETJENING

Ventilatoren betjenes med den medfølgende fjernkontrollen med 5 knapper i henhold til nedenstående beskrivelse. Bruk den høye hastigheten ved konsentrert matos. Det anbefales at ventilatoren slås på 5 minutter før matlaging og fortsetter å gå under matlagingen, og til ca.15 minutter etter at matlagingen er ferdig.



-  A. Lys på/av. Merk: lyset er på uavhengig av om ventilatoren kjører. Husk derfor å slukke lyset når det ikke lenger brukes.
-  B. Start/stopp ventilatoren (starter på sugestyrke 1)
-  C. Reduser sugestyrke
-  D. Øk sugestyrke
-  E. Timerfunksjon i intervaller a 10 minutter.

Tekniske data for fjernkontroll:

Alkalinebatteri: 12 V, 27 A.

Frekvens: 433,92 Mhz

Kombinasjoner 32,768

Maks. forbruk: 25 mA

Tillatt romtemperatur: -20 til +55 °C

Mål: 130 x 45 x 15 mm

Skift overføringskode:

Alle fjernkontroller til ventilatorer sender som standard over samme overføringskode. Hvis det installeres en annen fjernstyrt ventilator i samme rom eller i nærheten, kan de to forstyrre hverandre. I så tilfelle skal du endre koden for den ene av de to enhetene.

Det gjøres på følgende måte:

Trykk på disse tre knappene samtidig i 2 sekunder:   

Når LED-lysene tennes, trykk på disse to knappene samtidig innen 5 sekunder:  


LED-lysene blinker 3 ganger, hvilket betyr at overføringskoden er skiftet.

ADVARSEL!

Prosedyren sletter den opprinnelige overføringskoden permanent.




Når overføringskoden er skiftet i fjernkontrollen, skal den kalibreres med den elektroniske sentralenheten i ventilatoren. Det gjøres på følgende måte:



Slå av ventilatoren med på-/av-knappen.

Slå deretter på ventilatoren igjen. Innen 15 sekunder trykker du på lysknappen  for å synkronisere sentralenheten i ventilatoren med den nye overføringskoden.

Gjenopprett fabrikkinnstillinger:

Ventilatorens fabrikkinnstillinger kan gjenopprettes på følgende måte:

Tryk på disse tre knapper samtidig i 2 sekunder:   

Når LED-lysene tænder, trykk på disse to knapper samtidig:  

LED-lysene blinker 6 gange, hvilket betyr, at fabrikkinnstillingene er gendannet

Nødbryter:

Hvis fjernkontrollen ikke virker, må ventilatoren slås av med nødbryteren. Når ventilatoren er reparert av en autorisert tekniker, skal nødbryteren tilbakestilles.

ADVARSEL!

Batteriet i fjernkontrollen skal skiftes en gang i året for å sikre optimal signalrekkevidde. Batterier omfattes ikke av garantien. Ta av batteridekselet bak på enheten, ta ut det gamle batteriet og bytt det ut med et med de samme spesifikasjonene. Vær oppmerksom på batteriets polaritet når det settes i. Brukte batterier må ikke kastes i alminnelig husholdningsavfall, men skal leveres til riktig innsamlingssted. Dette radiostyrte apparatet RC001 Radio Control imøtekommer kravene angitt i 99/5/EC.

ADVARSEL!

Enhver endring av apparatets spesifikasjoner vil gjøre garantien ugyldig. Apparatet må utelukkende repareres av en autorisert tekniker.

ECODESIGN

Som et resultat av Europaparlamentets nye regulativer - hhv. EU65 "Energimerking" og EU66 "Ecodesign, som trådte i kraft 1. januar 2015 - er alle Witts ventilatorer tilpasset disse nye energimerkingskrav.

Alle ventilatorer er nå utstyrt med ny elektronikk, inkludert en timerenhet for sugestyrken når yteevnen overstiger 650 m³/t.

Dette gjelder alle modeller med interne motorer og med yteevne over 650 m³/t. Timerenheten skifter automatisk fra høyeste nivå til nest høyeste etter 5 minutter. Ventilatorer med eksterne motorer er også utstyrt med denne timerenheten som automatisk skifter fra høyeste til nest høyeste nivå når yteevnen overstiger 650 m³/t. Eksterne motorer med en yteevne over 650 m³/t på både høyeste og nesthøyeste nivå skifter ned til andre nivå etter 7 minutter. I 'standby'-modus er ventilatorenes energiforbruk lavere enn 0,5 W.

Regelmessig rengjøring av ventilatoren sikrer god og feilfri drift og forlenger ventilatorens levetid.

Sørg for å rengjøre metallfettfiltrene i henhold til produsentens anbefalinger. Sørg for at ventilatoren er koblet fra el-nettet før rengjøring eller vedlikehold.

Rengjøring av ventilatoren

Alle overflater og betjenings-elementer må kun rengjøres med en myk svamp, mildt oppvaskmiddel og varmt vann. Tør deretter over overflatene med en myk klut.

Unngå bruk av nedenstående, da disse skader ventilatoren:

- soda-, syre- eller klorholdige rengjøringsmidler og rengjøringsmidler som inneholder løsemidler
- rengjøringsmidler med skurende virkning, f.eks. skurepulver eller skuresvamper som f.eks. grytesvamper eller brukte svamper som inneholder rester av skuremiddel.

Utskifting av LED-pære:

Trekk det nederste panelet på ventilatoren ned ved å trekke i grepet som sitter på siden av panelet (se figur 9-10). Fjern de 2 M4-skruene (se figur 12). Fjern de 10 skruene som fester LED-panelet, for å komme til LED-lampen (fig. 13). Koble stålwirene fra ventilatoren. Fjern skruene som fester LED-pæren og skift den med en identisk pære fra samme produsent.

IKKE BRUK ANDRE TYPER LED-PÆRER ENN DE PRODUSENTEN HAR ANBEFALT.

Merk: Utskifting av LED-pæren skal utføres av et autorisert servicesenter eller en faglig kvalifisert tekniker.

FILTRE

Fettfiltre

Fettfiltre bør rengjøres en gang i måneden. De kan rengjøres i oppvaskmaskinen eller for hånd. Bruk mildt oppvaskmiddel (unngå å bruke konsentrert oppvaskmiddel) og varmt vann (maks. 60 °C).

Hvis filtrene vaskes i oppvaskmaskinen, skal de plasseres stående i nederste kurv og vaskes ved et program på maks. 60 °C.

Hvis filteret rengjøres for hånd, gjøres dette med en oppvaskbørste og et mildt oppvaskmiddel i vann ved maks. 60 °C. Tørk av filteret og legg det på et absorberende underlag for å tørke helt før det monteres igjen.

Merk: rengjøring i oppvaskmaskinen kan misfarge filtrene. Dette har ingen betydning for funksjonen. VIKTIG: Filtrene kan utgjøre en brannrisiko hvis de ikke rengjøres i henhold til ovenstående.

Trekk det nederste panelet på ventilatoren ned ved å trekke i grepet som sitter på siden av panelet (se figur 10). Fjern fettfilteret ved å ta tak i fettfilterets håndtak.

Etter rengjøring eller utskifting, sett filteret på plass og klikk ventilatorens nederste panel tilbake på plass.

Det aktive kullfilteret krever utskifting minst én gang hvert halvår. Det anbefales å rengjøre kullfilteret i lunkent vann tilsatt et nøytralt rengjøringsmiddel. Ikke bruk aggressive rengjøringsmidler.

Ledningen må bare skiftes av kvalifiserte fagpersoner.

REKLAMASJONSRETT

Det er 5 års reklamasjonsrett på fabrikkasjons- og materialfeil på ditt nye produkt, gjeldende fra dokumentert kjøpsdato. Garantien omfatter materialer, arbeidslønn og kjøring. Ved henvendelse om service er det fint at du har produktets navn og serienummer klart. Disse opplysningene finnes på typeskiltet. Skriv evt. opplysningene ned her i bruksanvisningen, så har du dem for hånden. Det gjør det lettere for servicemontøren å finne de riktige reservedelene.

Garantien dekker ikke:

- Feil og skader som ikke skyldes fabrikkasjons- og materialfeil
- Ved dårlig vedlikehold og mangel på rengjøring av produktet
- Ved brann- og /eller vann- og fuktskader på produktet
- Ved reparasjon utført av ufaglærte
- Ved transportskader der produktet er transportert uten korrekt emballasje
- Hvis det er brukt uoriginale reservedeler
- Hvis anvisningene i bruksanvisningen ikke er fulgt
- Hvis ikke installasjonen er gjort som anvist
- Hvis ufaglærte har installert eller reparert produktet
- Defekte pærer

Transportskader

En transportskade som konstateres ved forhandlerens levering hos kunden, er utelukkende en sak mellom kunden og forhandleren. I tilfeller der kunden selv har stått for transporten av produktet, påtar leverandøren seg ingen forpliktelse i forbindelse med evt. transportskade. Evt. transportskade skal omgående gis beskjed om, og senest 24 timer etter at varen er levert. I motsatt fall vil kundens krav bli avvist.

Ubegrunnede servicebesøk

Hvis man tilkaller en servicemontør og det viser seg at man selv kunne ha rettet feilen, ved f.eks. å følge anvisningene her i bruksanvisningen eller ved å skifte en sikring i sikringsskapet, må kunden selv betale for servicebesøket.

Kommersielle innkjøp

Kommersielle innkjøp er alle kjøp av apparater som ikke skal brukes i en privat husholdning, men brukes til næringsvirksomhet eller andre kommersielle formål (restaurant, café, kantine etc.) eller brukes til utleie eller annen bruk som omfatter flere brukere. I forbindelse med næringsvirksomhet ytes ingen garanti, fordi dette produktet bare er beregnet til bruk i vanlig husholdning.

SERVICE

For rekvirering av service og reservedeler i Norge (firma ServiceCompaniet AS), bes du fylle ut et serviceskjema på <http://www.servicecompaniet.no/> Du vil deretter bli kontaktet for ytterligere informasjon. Du kan også kontakte firmaet på tlf. +47 23 89 72 66 eller mail info@servicecompaniet.no
Forbehold for trykkfeil.

Produsenten/distributøren kan ikke holdes ansvarlig for produkt- og/eller personskaider, hvis sikkerhetsanvisningene ikke overholdes. Garantien bortfaller hvis anvisningene ikke overholdes.

SÄKERHETSANVISNINGAR.....	24
BORTSKAFFANDE AV EMBALLAGE	24
BORTSKAFFANDE AV KASSERAD PRODUKT	24
BESKRIVNING AV FLÄKTEN.....	25
INSTALLATION	26
ANVÄNDNING	27
ECODESIGN.....	28
RENGÖRING OCH UNDERHÅLL.....	29
FILTER	29
GARANTI	30
SERVICE.....	30

SÄKERHETSANVISNINGAR

Gratulerar till ditt val av fläkt. Våra produkter är designade och utformade för att möta dina förväntningar, och kommer helt säkert att vara en användbar del i ditt kök.

Vi hoppas, att du får mycket glädje av din nya köksfläkt

BORTSKAFFANDE AV EMBALLAGET

Emballaget skyddar fläkten mot transportskador. Emballagematerialet är utvalt med tanke på miljö- och avfallsmässiga grunder och kan därför återvinnas. Återvinning av emballagematerialen sparar råvaror och minskar avfallsproblemen. Emballaget bör därför lämnas in på närmaste återvinningsstation/opsamlingsställe. Emballagedelar (t ex folie och polystyrenskum) kan vara farliga för barn. Fara för kvävning! Förvara därför emballagedelar utom barns räckvidd och bortskaffa materialet så fort som möjligt.

BORTSKAFFANDE AV KASSERAD PRODUKT

Gamla elektriska och elektroniska produkter innehåller fortfarande värdefullt material. De innehåller emellertid också skadliga ämnen, som är nödvändiga för dess funktion och säkerhet.

Om produkterna bortskaffas tillsammans med hushållsavfallet eller behandlas felaktigt, kan det skada människors hälsa och miljö. Bortskaffa därför inte den gamla produkten med hushållsavfallet.

SÄKERHETSANVISNINGAR

Läs vänligen bruksanvisningen noggrant, innan fläkten tas i bruk. Den ger dig viktiga upplysningar om säkerhet, montering, användning och underhåll. Därmed skyddas både personer och fläkten. Spara vänligen bruksanvisningen, och ge den vidare till en eventuell senare ägare.

Fläkten är avsedd för användning i vanliga hushåll. Tillverkaren/importören ansvarar inte för skador, som orsakas av felaktigt användande.

Innan anslutning, bör man kontrollera, att anslutningsförhållandena stämmer överens med de anslutningsdata (spänning och frekvens), som finns angivna på typskylten. Det är mycket viktigt, att dessa data stämmer överens, så att fläkten inte skadas. Vid tvivel kontakta en auktoriserad tekniker.

Fläktens elsäkerhet kan bara garanteras, när det är etablerat korrekt jordförbindelse. Det är mycket viktigt, att denna grundläggande säkerhetsföreskrift testas, och att installationerna vid tvivel genomgås av en fackman. Tillverkaren/importören kan inte hållas ansvariga för skador, som uppstått på grund av saknad eller bristande jordledning (t ex elektrisk stöt).

Installation och reparation får endast utföras av auktoriserad tekniker. Installation och reparation som utförts av oerfarna, kan medföra stor risk för användaren och omfattas inte av reklamationsordningen. Inbyggnad och montering av denna fläkt på en icke-stationär uppställningsplats (t ex en båt) får endast utföras av auktoriserad tekniker och endast i enlighet med säkerhetsföreskrifterna för användandet av denna fläkt.

Fläkten är endast bortkopplad från elnätet, när ett av följande villkor är uppfyllt:

- Kontakten är utdragen. Dra inte i sladden utan i själva stickproppen, när fläkten ska kopplas bort från elnätet.
- När säkringen är frånslagen.
- När skruvsäkringen är helt borttagen.

Anslutning får inte ske med hjälp av förlängningssladd. En förlängningssladd ger inte den nödvändiga säkerheten (t ex risk för överupphettning).

Arbeta aldrig med öppen eld under fläkten; undvik flambering, grillstekning och liknande. Den tända fläkten drar in flammorna i filtret, och på grund av det uppsamlade köksfettet uppstår det brandfara!

Om fläkten används över en gaslåga, ska de tända kokplattorna hela tiden vara täckta av grytor och liknande. Även om grytorna tas bort en kort stund, ska gaslågan släckas. Flamman ställs in så, att den inte går utanför botten på grytorna. Fläkten kan skadas av den mycket kraftiga värmepåverkan från flammor, som inte är täckta.

Slå alltid på fläkten, när en kokplatta används. Om fläkten inte slås på, kan det bildas kondensvatten. Därmed kan det uppstå korrosionsskador på fläkten.

Om man lagar mat som inkluderar olja eller fett, ska man hela tiden hålla ett öga på grytor, pannor och frytgrutor. Även grillstekning över elgrillutrustning ska ske under konstant uppsyn. Överhettad olja eller fett kan självantända och därmed sätt eld på fläkten.

Använd aldrig fläkten utan fettfilter, eftersom fett- och smutsavlagringar kan reducera fläktens funktion. Filtren ska rengöras eller bytas ut med jämna mellanrum. Ett övermättat fettfilter medför brandfara!

Använd aldrig en ångrengöringsapparat för rengöring av fläkten. Ångan kan tränga in i spänningsförande delar och orsaka kortslutning.

Fläkten är avsedd att användas av vuxna, som har läst bruksanvisningen. Barn kan ofta inte bedöma de faror som kan uppstå vid felaktigt användande av fläkten. Se därför till, att hålla barn under uppsyn, när de är i närheten av fläkten.

Större barn kan använda fläkten, om de är ordentligt insatta i hur man använder den och kan bedöma möjliga faror vid felaktig användning.

Om inte tillverkaren av hällen har angivit ett längre säkerhetsavstånd, ska följande min. avstånd mellan hällen och underkanten av fläkten efterföljas:

650 mm över en keramisk häll
700 mm över en gashäll

Vid val av monteringshöjd bör man ta hänsyn till användarnas längd. Det ska vara möjligt att arbeta fritt vid hällen och att använda köksfläkten optimalt.

Var uppmärksam på, att ångan från matlagningen är svårare att fånga upp, ju längre avståndet till hällen är.

Om ovankanten av teleskopet ska sluta helt tätt upp mot taket, ska man vid val av monteringshöjd ta hänsyn till de möjliga fläktavstånden.

Om det används olika kokkärl med olika säkerhetsavstånd under fläkten, ska man välja det längsta angivna säkerhetsavståndet.

Fläkten får inte monteras över värmekällor, där det används fast bränsle. Till frånluftsror får bara rör eller slangar av icke-brännbart material användas.

Frånluftning får inte ske genom rökkanal, skorsten eller ventilationsschakt, om dessa används för utluftning av rum med värmekällor.

Om utluftning görs genom en rökkanal eller skorsten, som inte längre är i bruk, ska myndigheternas föreskrifter följas.

Användning av fläkten samtidigt med en värmekälla som är beroende av luften i rummet.

Varning: Risk för förgiftning!

Om det i samma rum eller ventilationssystem används både fläkt och en värmekälla som är beroende av luften i rummet, bör man iakttä största försiktighet.

IVärmekällor som är beroende av luften i rummet kan t ex vara gas- olja- trä eller koldrivna värmeapparater, varmvattenberedare, värmepannor, gaskokplattor eller gasugnar, som får sin förbränningsluft från rummet där de är uppställda och sedan släpper ut avgaserna i det fria, till exempel genom en skorsten.

Vid frånluftsdrift ut i det fria, även med extern fläktmotor, suger fläkten luft från köket och från närliggande rum. Om lufttillförseln inte är tillräcklig, uppstår ett undertryck. Värmekällorna får för lite förbränningsluft. Förbränningen hämmas. Giftiga förbränningsgaser kan dras in i bostadsutrymmen från skorstenen eller utsugningschakten. Detta kan vara livsfarligt!

Fläkten kan utan risk användas samtidigt med en värmekälla som är beroende av rumsluften, om undertrycket i rummet eller ventilationssystemet är högst 4 Pa (0,04 mbar), därigenom hindras tillbakasugning av förbränningsgas.

Detta kan uppnås om frisk luft kan passera genom icke förslutningsbara springor i till exempel dörrar och fönster. Se till att öppningen är tillräckligt stor. En ventilationsmur/ventilationskanal garanterar normalt sett inte en tillräcklig lufttillförsel.

Vid utvärdering bör man ta hänsyn till hela husets ventilationssystem. Vid tvivel kontaktas den lokala sotarmästaren.

För att uppnå säker funktion kan det vara nödvändigt:

- att kombinera fläkten med en fönsterkontakt, som bara låter fläkten fungera om fönstret är tillräckligt öppet
- att koppla till en automatisk insugningsfläkt eller att öppna en motordriven ventilationslucka, när fläkten sätts på
- automatiskt stänga av den värmekälla som är beroende av luften i rummet, när fläkten sätts på.

Kontakta under alla omständigheter den lokala sotarmästaren.

BESKRIVNING AV FLÄKTEN

Fläkten är konstruerad för att avlägsna ånga och os från köket. Detta kräver installation av utluftningskanal, som leder den använda luften ut i det fria. Kanalen (normalt ett rör med Ø150 mm) får inte vara längre än 4–5 m, och får inte minskas i diameter. Bästa resultat uppnås om man använder ett slätt plast- eller stålrör, och så mycket som möjligt utan böjar. Långt frånlufts rör, böjar på röret och minskad rördiameter reducerar sugeffekten och ökar ljudnivån markant.

Cirkulationsdrift

Fläkten är lämplig för cirkulationsdrift. Detta kräver, att man köper till kolfilter.

Det finns två typer av kolfilter, som båda kan användas vid cirkulationsdrift:

- a. Vanliga aktiva kolfilter absorberar lukt och os, tills de är mättade. Filtren kan inte tvättas och återanvändas. De måste bytas ut mot nya efter 2-6 månader beroende på, hur intensivt fläkten används.
 - b. High performance filter kan rengöras och måste bytas ut vartannat år. High performance kolfilter absorberar 98% av os och lukt.
- Cirkulationsdrift fungerar genom, att luften filtreras genom de aktiva kolfiltren och sänds rengjord ut genom galleröppningar i skorstenen och tillbaka in i rummet.

VIKTIGT: Filtren kan utgöra en brandrisk, om de inte byts ut, när de är mättade

Denna apparat är märkt enligt EU-direktiv 2012/19/EU angående bortskaffande av elektronisk och elektrisk utrustning (WEEE). Gamla elektriska och elektroniska produkter innehåller fortfarande värdefulla material. De innehåller emellertid även skadliga ämnen, som är nödvändiga för dess funktion och säkerhet. Genom att kassera produkten korrekt efter användning, bidrar du till att förhindra möjliga negativa konsekvenser för miljön och människors hälsa, som kan förekomma vid felaktig hantering av elektriskt och elektroniskt avfall.



Denna symbol betyder, att produkten inte får kasseras tillsammans med vanligt hushållsavfall. Lämna istället in den kasserade produkten på närmaste uppsamlingsställe eller till den lokala återvinningsstationen, så att delarna kan återvinnas. Se även till, att den gamla produkten förvaras otillgänglig för barn, tills den lämnas in på återvinningsanläggningen. Fråga hos din kommun, om du är osäker på hur produkten ska kasseras på korrekt sätt.

INSTALLATION

Läs följande instruktioner noggrant, innan du installerar fläkten.

Packa upp produkten och placera den på lämplig plats och gärna på ett mjukt underlag, t ex en filt eller skumplast.

Ta ut monteringsplattan från emballaget.

(Fig. 1): Innan installation av fläkten, placera den på önskad plats i taket och se till, att mitten av monteringsplattan är anpassad till mitten av fläkten.

Kontrollera att takets struktur är helt hållbar och lämplig för att bära fläktens vikt. Markera platserna på monteringsplattans små öppningar där hål ska borras (fig.2).

Borra hål med ett 8 mm spiralborr.

Sätt fast monteringsplattan i taket med hjälp av de medföljande rawlpluggarna och skruvarna.

Ta ut locket till monteringsplattan från emballaget och anslut sladden och de 3 stålvejarna i hålen (fig. 3).

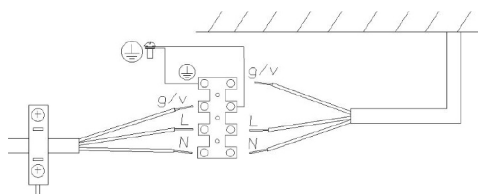
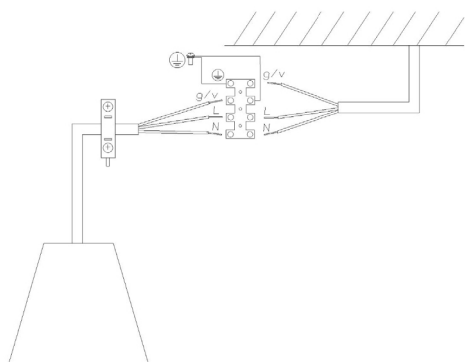
Placera produkten nära takplattan och sätt i stålvejarna i de specifika monteringsfästena (som visas i fig. 4).

Justera fläktens höjd, och var uppmärksam på att hålla produkten helt parallell med golvet genom att låta stålvejarna glida upp och ned. Det är nödvändigt att lossa och strama åt monteringsfästena, som stålvejarna sitter i, för att få dem att glida (se fig. 5).

Sätt fast stålvejarna genom att dra åt monteringsbeslagen (som visas på fig. 6).

Använd några klämmor för att säkra stålvejarna ytterligare (se fig. 7).

Utför den elektriska anslutningen.








Placera sedan locket, så att det täcker monteringsplattan som redan är fastsatt i taket. Dra åt locket med hjälp av de medföljande 3 skruvarna (fig. 8).

ANVÄNDNING

Fläkten används med den medföljande fjärrkontrollen med 5 knappar enligt nedanstående beskrivning. Använd den höga hastigheten om det finns koncentrerat matos.
Det rekommenderas, att fläkten tänds 5 minuter innan matlagning och att man låter den vara tänd under matlagningen och ca 15 minuter efter avslutad matlagning.



-  A. Belysning tänd/släck. Notera: belysningen arbetar oberoende av, om fläkten är påslagen. Kom därför ihåg att släcka belysningen, när den inte längre används.
-  B. Tänd/släck fläkten (startar på sugstyrka 1).
-  C. Minska sugstyrkan
-  D. Öka sugstyrkan
-  E. Timerfunktion i intervaller om 10 minuter

Teknisk information för fjärrkontrollen:

Alkaliskt batteri: 12 V, 27 A

Frekvens: 433,92 MHz

Kombinationer: 32,768

Max. förbrukning: 25 mA

Tillåten rumstemperatur: -20 till +55 °C

Dimensioner: 130 x 45 x 15 mm

Ändra överföringskod:

Alla fjärrkontroller till fläktar fungerar som standard över samma överföringskod. Om man installerar ytterligare en fjärrstyrd fläkt i samma rum, kan de störa varandra. I detta fall ska du ändra koden för den ena fläkten.

Detta görs på följande sätt:

Tryck på dessa tre knappar samtidigt i 2 sekunder:   

När LED-lamporna lyser, tryck på dessa två knappar samtidigt inom 5 sekunder:  

LED-lamporna blinkar 3 gånger, vilket betyder, att Överföringskoden är ändrad.

VARNING!

Proceduren raderar den ursprungliga överföringskoden permanent.

När överföringskoden är ändrad i fjärrkontrollen, ska den kalibreras med den elektroniska centralenheten i fläkten.

Detta görs på följande sätt:

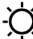

Släck fläkten på tänd/släck-knappen.

Tänd därefter fläkten igen. Tryck på belysningsknappen inom 15 sekunder  för att synkronisera centralenheten i fläkten med den nya överföringskoden.

Återställa fabriksinställningarna:

Fläktens fabriksinställningar kan återställas på följande sätt:

Tryck på dessa tre knappar samtidigt i 2 sekunder:   

När LED-lamporna tänds, tryck på dessa två knappar   samtidigt:

LED-lamporna blinkar 6 gånger, vilket betyder, att fabriksinställningarna har återställts.

Nödstopp:

Om fjärrkontrollen inte fungerar, ska fläkten slås av på nödstopp. När fläkten har reparerats av en auktoriserad tekniker, ska nödstoppet återställas.

VARNING!

Batteriet i fjärrkontrollen ska bytas en gång om året för att säkerställa optimal signalräckvidd. Batterier omfattas inte av garantin. Ta bort batterilocket på baksidan av enheten, ta ut det gamla batteriet och byt ut det mot ett med samma specifikationer. Var uppmärksam på batteriets polaritet, när det sätts i. Använda batterier får inte kastas tillsammans med vanligt hushållsavfall, utan ska lämnas på korrekt samlingsställe. Denna radiostyrda apparat RC001 Radio Control uppfyller kraven angivna i 99/5/EC.

VARNING!

Alla ändringar av apparatens specifikationer upphäver garantin. Apparaten får endast repareras av en auktoriserad tekniker.

ECODESIGN

Som ett resultat av Europaparlamentets nya regler - enligt EU65 "Energimärkning" och EU66 "Ecodesign, som trädde i kraft 1 januari 2015 - är alla Witts fläktar anpassade till dessa nya energimärkningskrav.

Alla fläktar är nu utrustade med en ny elektronik, däribland en timerenhet för sugstyrkan, när prestandan överstiger 650 m³/t. Detta gäller alla modeller med interna motorer och med en prestanda över 650 m³/t. Timerenheten sänker automatiskt från högsta till näst högsta nivån efter 5 minuter. Fläktar med externa motorer är också utrustade med denna timerenhet, som automatiskt sänker från högsta till näst högsta nivån, när prestandan överstiger 650m³/t. Externa motorer med en prestanda på över 650 m³/t på både högsta och näst högsta nivå, sänker till näst högsta nivån efter 7 minuter. I 'standby-mode är fläktens energiförbrukning lägre än 0,5 W.

RENGÖRING OCH UNDERHÅLL

Regelbunden rengöring av fläkten säkerställer en god och felfri drift och förlänger fläktens livstid. Var noga med att rengöra metallfettfiltren enligt tillverkarens rekommendationer. Se till, att fläkten är bortkopplad från elnätet, innan rengöring och underhåll.

Rengöring av fläkten

Alla ytor och kontrollelement får bara rengöras med en mjuk svamp, mildt rengöringsmedel och varmt vatten. Eftertorka ytorna med en mjuk trasa.

Undvik att använda nedanstående, då dessa skadar fläkten:

- soda-, syra- eller kloridhaltiga rengöringsmedel och rengöringsmedel, som innehåller lösningsmedel
- rengöringsmedel med skurande effekt, t ex skurpulver eller skursvampar, som t ex grytsvampar eller använda svampar, som kan innehålla rester av skurmedel.

Byte av LED-lampa:

Dra ner fläktens nedre panel genom att dra i greppet, som sitter på sidan av panelen (se figur 9-10). Ta bort 2 M4-skruvarna (se figur 12). Ta bort de 10 skruvarna, som håller fast LED-panelen, för att komma åt LED-lampan (fig. 13). Koppla från stålvajrarna från fläkten. Ta bort skruvarna som håller LED-lampan och byt ut den mot en identisk lampa från samma tillverkare.

ANVÄND INTE ANDRA TYPER AV LED-LAMPOR ÄN DE SOM TILLVERKAREN REKOMMENDERAR.

Notera: Byte av LED-lampan ska utföras av ett auktoriserat servicecenter eller en auktoriserad tekniker.

FILTRE

Fettfilter

Fettfiltren bör rengöras en gång i månaden. De kan diskas i diskmaskin eller för hand. Använd ett mildt diskmedel (undvik att använda koncentrerade diskmedel) och varmt vatten (max. 60 °C).

Om filtren diskas i diskmaskin, ska de placeras stående i nedre korgen och diskas på ett program på max. 60 °C.

Om filtret diskas för hand, görs detta med en diskborste och ett mildt diskmedel i vatten i max. 60 °C. Torka filtret och lägg det på ett absorberande underlag för att torka helt, innan det återmonteras.

Notera: rengöring i diskmaskin kan missfärga filtren. Detta har ingen betydelse för funktionen.

VIKTIGT: Filtren kan utgöra en brandrisk, om de inte blir rengjorda enligt ovanstående.

Dra ner fläktens nedre panel, genom att dra i greppet, som sitter på sidan av panelen (se fig. 10).

Ta bort fettfiltret genom att ta tag i fettfiltrets handtag.

Efter rengöring eller byte, återmontera filtret och klicka tillbaka fläktens nedre panel på sin plats.

Det aktiva kolfiltret måste bytas minst en gång vartannat år. Det rekommenderas att rengöra kolfiltret i ljummet vatten och neutralt rengöringsmedel. Använd inte aggressiva rengöringsmedel.

Sladden får endast bytas ut av kvalificerad fackpersonal.

REKLAMATIONSRÄTT

Det är 3 års garanti som gäller som reklamationsrätt på fabriktions- och materialfel på din nya produkt, gällande från dokumenterat inköpsdatum. Garantin omfattar material, arbetslön och bilkörning. Vid kontakt angående service bör Ni upplysa om produktens namn och serienummer. Dessa upplysningar finns på typskylten. Skriv eventuellt ner denna information här i bruksanvisningen så har Ni dem till hands. Det gör saker enklare för servicemontören att finna de korrekta reservdelarna.

Garantin täcker inte:

- Fel och skador som inte är fabriktions- och materialfel
- Vid brist på underhåll – inkluderar också brist på rengöring av produkten
- Vid brand- och/eller vatten- och fuktskador på produkten
- Vid transportskador när produkten är transporterad utan korrekt emballage
- Om det har använts reservdelar som inte är original
- Om anvisningarna i bruksanvisningen inte följts
- Om inte installationen är gjord som anvisat
- Om inte auktoriserad personal utfört installationen eller reparationen av produkten
- Defekta lampor

Transportskador

En transportskada som konstateras vid återförsäljarens leverans hos kunden, är uteslutande en sak mellan kunden och återförsäljaren. Vid tillfälle där kunden själv har stått för transporten av produkten, påtar sig leverantören ingen förpliktelse i förbindelse med eventuell transportskada. Eventuella transportskador ska anmälas omgående och senast 24 timmar efter att varan är levererad. Annars kommer kundens krav att bli avvisat.

Ogrundade servicebesök

Om man tillkallar en servicemontör, och det senare visar sig att man själv kunnat åtgärda felen, genom att följa anvisningarna här i bruksanvisningen, eller genom att byta en säkring i säkringsskåpet, åligger det kunden att själv betala för servicebesöket.

Kommersiella inköp

Kommersiella inköp är varje köp av apparater som inte ska användas i ett privat hushåll utan användas till affärsmässigt eller liknande ändamål (restaurang, café, kantin etc.) eller användas till uthyrning eller annan användning som omfattar flera användare.

I förbindelse med kommersiellt inköp gäller ingen garanti eftersom denna produkt uteslutande er framställt för privata hushåll.

SERVICE

För begäran om service och reservdelar i Sverige (Centralservice i Osby), ber vi dig fylla i serviceblanketten här: <http://service.witt.dk/service/se/Appliances/Service.aspx> Du kommer därefter att bli kontaktad för ytterligare information. Du kan även kontakta företaget på tel.: +46 479-130 48 eller mail: info@ocsab.se.

Med förbehåll för tryckfel.

Tillverkaren/återförsäljaren kan inte hållas ansvariga för produkt- och/eller personskaador, om säkerhetsanvisningarna inte följs. Garantin bortfaller om anvisningarna inte följs.

TURVALLISUUSOHJEET	32
PAKKAUKSEN HÄVITTÄMINEN	32
VANHAN LAITTEEN HÄVITTÄMINEN	32
LIESITUULETTIMEN KUVAUS	33
ASENNUKSEN ASENNUS.....	34
KÄYTTÖ	35
ECODESIGN.....	36
PUHDISTUS JA HOITO	37
SUODATTIMET	37
TAKUU	38
HUOLTO	38

TURVALLISUUSOHJEET

Onnittelut liesituulettimen valinnasta. Tuotteemme on suunniteltu ja valmistettu vastaamaan odotuksiasi ja se tulee varmasti olemaan hyödyllinen laite keittiössäsi. Toivomme, että uudesta liesituulettimestasi on sinulle iloa.

PAKKAUKSEN HÄVITTÄMINEN

Pakkaus suojaa liesituuletinta kuljetusvaurioilta. Pakkausmateriaalit on valittu ottaen huomioon ympäristönäkökohdat, joten ne voidaan kierrättää. Pakkausmateriaalien kierrätys säästää raaka-aineita ja vähentää jäteongelmaa. Siksi pakkaus on toimitettava lähimmälle kierrätysasemalle/ keräyspisteeseen. Pakkauksen osat (esim. kelmut tai polystyreenivaahdot) voivat olla vaaraksi lapsille. Huom. tukehtumisvaara! Pidä siksi pakkauksen osat poissa lasten ulottuvilta ja hävitä materiaalit mahdollisimman pian.

VANHAN LAITTEEN HÄVITTÄMINEN

Vanhat sähkö- ja elektroniikkalaitteet sisältävät edelleen arvokkaita materiaaleja. Lisäksi ne sisältävät myös haitallisia aineita, jotka ovat välttämättömiä laitteiden toiminnalle ja turvallisuudelle. Jos laitteet hävitetään talousjätteen mukana tai käsitellään väärin, ne voivat olla vahingoksi ihmisten terveydelle ja ympäristölle. Älä siis hävitä vanhaa laitetta talousjätteen mukana.

TURVALLISUUSOHJEET

Lue käyttöohjeet huolellisesti ennen liesituulettimen käyttöä. Ohjeet kertovat tärkeää tietoa laitteen turvallisuudesta, asennuksesta, käytöstä ja huollosta, mikä suojaa sekä ihmisiä että laitetta.

Talleta käyttöohjeet ja anne ne edelleen mahdolliselle seuraavalle omistajalle.

Liesituulettimen on tarkoitettu käytettäväksi tavallisessa kotitaloudessa. Valmistaja/maahantuoja ei ole vastuussa vahingoista, jotka aiheutuvat laitteen virheellisestä tai väärästä käytöstä.

Ennen kuin asennat liesituulettimen tarkista, että verkkovirran tiedot vastaavat tyyppikilvessä ilmoitettuja, verkkovirtaa koskevia tietoja (jännite ja taajuus). On erittäin tärkeää, että nämä tiedot täsmäävät, jotta liesituulettimen ei vahingoitu. Mikäli olet epävarma, ota yhteyttä ammattilaiseen.

Liesituulettimen sähköturvallisuus voidaan taata vain, kun maadoitusliitäntä on muodostettu oikein. On erittäin tärkeää, että tämä turvallisuustoimenpide testataan ja että ammattilainen tarkastaa asennuksen epävarmassa tilanteessa. Valmistaja/maahantuoja ei ole vastuussa vahingoista (esim. sähköiskuista), jotka johtuvat puuttuvasta tai irrotetusta maadoitusjohdosta.

Laitteen saa asentaa tai korjata vain ammattilainen. Mikäli laitteen asentaa tai sitä korjaa henkilö, jolla ei ole vaadittavaa asiantuntemusta, voi se aiheuttaa käyttäjälle merkittäviä riskejä, jotka eivät kuulu takuuoikeuden piiriin. Vain ammattilainen saa koota ja asentaa tämän liesituulettimen muuhun kuin paikallaan olevaan asennuspaikkaan (esim. veneeseen) ja vain liesituulettimen käyttöä koskevien turvallisuusmääräysten mukaisesti.

Liesituulettimen on kokonaan irti sähköverkosta vain, kun jokin seuraavista ehdoista täyttyy:

- Pistoke on vedetty ulos. Älä vedä johdosta vaan pistokkeesta, kun irrotat liesituulettimen verkkovirrasta.
- Sulake on kytketty pois päältä.
- Sulake on ruuvattu kokonaan auki.

Laitteen liitäntää ei saa tehdä jatkojohdon avulla. Jatkojohto ei ole tähän tarkoitukseen riittävän turvallinen (vaarana esim. ylikuumentuminen). Älä koskaan työskentele avotulella liesituulettimen alla. Vältä liekittämisestä, grillaamista jne.

Käynnissä oleva liesituulettimen imee liekit suodattimiin ja niihin kertynyt keittiörasva aiheuttaa tulipalovaaran!

Jos liesituuletinta käytetään kaasupolttimen päällä, on sytytetty keittolevyt aina peitettävä kattiloilla tai muilla vastaavilla. Vaikka kattilat otetaan pois vain hetkeksi, kaasupolttimen on oltava pois päältä. Liekki säädetään niin, että se ei ylety pannun pohjan reunojen yli. Liekkien voimakas kuumuus voi vahingoittaa liesituuletinta, jos niitä ei peitetä.

Kytke liesituulettimen päälle aina, kun käytät keittotasoa. Jos liesituuletinta ei kytketä päälle, sen sisälle ja ulkopuolelle voi muodostua kondenssivettä. Tämä voi vahingoittaa ja syövyttää liesituuletinta.

Kun työskentelet öljyn tai rasvan kanssa, pidä aina silmällä kattiloita, pannuja tai rasvakeittimia. Grillaaminen sähkögrillillä on myös tehtävä jatkuvassa valvonnassa. Ylikuumentunut öljy ja rasva voivat syttyä itsestään ja sytyttää liesituulettimen.

Älä koskaan käytä liesituuletinta ilman rasvasuodattimia, koska rasva- ja likakertymät voivat haitata liesituulettimen toimintaa. Suodattimet on puhdistettava tai vaihdettava säännöllisin väliajoin. Rasvan täyttämä suodatin aiheuttaa palovaaran!

Älä koskaan käytä höyrypuhdistinta liesituulettimen puhdistamiseen. Höyry voi tunkeutua sähköjärjestelmän osiin ja aiheuttaa oikosulun.

Liesituulettimen on tarkoitettu käyttöohjeen lukeneiden aikuisten käytettäväksi. Lapset eivät useinkaan osaa ennakoida laitteen väärästä käytöstä mahdollisesti aiheutuvia vaaroja. Varmista, että lapsia valvotaan, kun he ovat laitteen lähellä.

Vanhemmat lapset voivat käyttää liesituuletinta, jos heidät on opastettu käyttämään sitä oikein ja he ymmärtävät laitteen väärästä käytöstä aiheutuvat mahdolliset vaarat.

Ellei keittotason valmistaja ole määrittänyt suurempaa turvaetäisyyttä, tulee keittotason ja liesituulettimen alareunan välillä noudattaa seuraavia minimietäisyyksiä

650 mm keraamisen lieden yläpuolella
700 mm kaasulieden yläpuolella

Asennuskorkeutta valittaessa on otettava huomioon käyttäjien pituus. Keittotason yllä on oltava tilaa työskennellä vapaasti ja käyttää liesituuletinta optimaalisesti.

Huomioi, että sitä vähemmän ruuanlaiton höyryjä imeytyy liesituulettimeen mitä suurempi etäisyys keittotasoon on.

Jos teleskooppiosan yläreunan tulee ylettyä kattoon asti, on asennuskorkeutta valittaessa otettava huomioon liesituulettimen mahdollinen korkeus.

Jos liesituulettimen alla käytetään astioita, joiden turvaetäisyys on erilainen, on valittava suurin määritetty turvaetäisyys.

Liesituuletinta ei saa asentaa sellaisten tulisijojen päälle, joissa käytetään kiinteää polttoainetta. Ilmanvaihtoputken saa käyttää vain palamattomasta materiaalista valmistettuja putkia tai letkuja.

Ilmanvaihto ei saa tapahtua savuhormin, savupiipun tai tuuletuskanavan kautta, jos niitä käytetään tulisijallisen huoneen ilmanvaihtoon.

Jos ilmanvaihto tapahtuu savupiipun tai savuhormin kautta, jota ei enää käytetä, on noudatettava viranomaisten määräyksiä.

Liesituulettimen käyttö samanaikaisesti sellaisen tulisijan kanssa, joka ottaa korvausilman huoneilmasta.

Varoitus: Myrkytysvaara!

Jos samassa huoneessa tai ilmanvaihtojärjestelmässä käytetään sekä liesituuletinta että tulisijaa, joka ottaa korvausilman huoneen ilmasta, on oltava erityisen varovainen.

Huoneen ilmasta korvausilman ottavat tulisijat voivat olla esimerkiksi kaasu-, öljy-, puu- tai kivihiililämmittimiä, läpivirtaavia vedenlämmittimiä, kuumavesikattiloita tai kaasuliesiä, jotka ottavat palamisilman huoneesta, jossa ne sijaitsevat, ja joiden palokaasut johdetaan ulos esimerkiksi savupiipun kautta.

Ilmanvaihdossa, myös käytettäessä ulkoista tuuletinta, liesituuletin imee ilmaa keittiöstä ja sen vieressä olevista huoneista.

Jos huoneen ilmansyöttö ei ole riittävä, syntyy alipaine. Tulisija saa liian vähän palamisilmaa ja palaminen estyy. Myrkyllisiä palokaasuja voi imeytyä asuintiloihin savupiipusta tai hormista. Se voi olla hengenvaarallista!

Liesituuletinta voidaan käyttää samanaikaisesti ilman riskiä tulisijan kanssa, joka ottaa korvausilman huoneen ilmasta, jos huoneen tai ilmanvaihtojärjestelmän alipaine on enintään 4 Pa (0,04 mbar), tällöin vältetään palokaasun aiheuttama imu.

Tämä voidaan saavuttaa, jos raitista ilmaa voi virrata sisään rakennuksen aukkojen kuten ikkunoiden tai ovien kautta. On varmistettava, että aukkojen koko on riittävän suuri. Pelkkä seinätuuletuskanava ei yleensä syötä riittävästi ilmaa.

Arvioinnissa tulisi ottaa huomioon koko talon ilmanvaihtojärjestelmä. Epäselvässä tilanteessa tulee ottaa yhteyttä paikalliseen nuohoojaan.

Turvallisen käytön varmistamiseksi voi olla tarpeen

yhdistää liesituulettimeen ikkunakytkin, joka antaa liesituulettimen käydä vain, jos ikkunaa avataan riittävästi, tai

kytkä automaattinen imupuhallin tai avata moottorikäyttöinen tuuletusluukku, kun liesituuletin kytketään päälle, tai

sammuttaa automaattisesti tulisija, joka ottaa korvausilman huoneesta silloin, kun liesituuletin kytketään päälle.

Ota kaikissa tapauksessa yhteyttä paikalliseen nuohoojaan.

LIESITUULETTIMEN KUVAUS

Liesituuletin on suunniteltu poistamaan höyryjä ja käryjä keittiöstä. Se vaatii asennuksen ilmanvaihtokanavaan, joka ohjaa käytetyn ilman ulkoilmaan. Kanava (yleensä putki, jonka Ø 150 mm) ei saa olla pidempi kuin 4–5 m, eikä sen halkaisijaa saa pienentää. Paras tulos saavutetaan käyttämällä sileitä muovi- tai teräsputkia välttäen mahdollisuuksien mukaan niiden taivuttamista.

Pitkä poistoputki, taivutukset putkessa ja pienempi putken halkaisija vähentävät imutehoa ja lisäävät melutasoa merkittävästi.

Kiertoilma

Liesituuletin soveltuu ilman kierrättämiseen. Se edellyttää hiilisuodattimen hankkimista.

Hiilisuodattimia on kahta tyyppiä, joita molempia voidaan käyttää ilman kierrätyksessä:

- Tavalliset aktiivihiiisuodattimet imevät hajua ja käryjä, kunnes ne täyttyvät. Suodattimia ei voida pestä tai käyttää uudelleen. Ne on vaihdettava uusiin 2–6 kuukauden välein riippuen siitä, kuinka paljon laitetta käytetään.
- High performance -hiilisuodattimet ovat pestäviä ja ne on vaihdettava kahden vuoden välein. High performance -hiilisuodattimet imevät 98 % käryistä ja hajuista.

Kiertoilma toimii suodattamalla ilma aktiivihiiisuodattimien läpi ja puhaltamalla se puhdistettuna ilmanvaihtokanavan ritilän läpi takaisin huoneeseen.

TÄRKEÄÄ: Suodattimet voivat aiheuttaa tulipalonvaaran, jos niitä ei vaihdeta.

Tämä laite on merkitty elektronisten ja sähkölaitteiden hävittämisestä annetun EU-direktiivin 2012/19 / EU (WEEE) mukaisella merkillä. Vanhat sähkö- ja elektroniikkalaitteet sisältävät edelleen arvokkaita materiaaleja. Lisäksi ne sisältävät myös haitallisia aineita, jotka ovat välttämättömiä laitteiden toiminnalle ja turvallisuudelle.

Kun hävität laitteen oikein sen käytön jälkeen, autat ehkäisemään ympäristölle ja ihmisten terveydelle mahdollisesti aiheutuvia haittavaikutuksia, jotka aiheutuvat sähkö- ja elektroniikkaromun virheellisestä käsittelystä.



Tämä merkki tarkoittaa, että laitetta ei saa hävittää tavallisen talousjätteen mukana. Toimita vanha laite sen sijaan lähimpään keräyspisteeseen tai paikalliselle kierrätysasemalle, jotta sen osat voidaan kierrättää. Varmista myös, että vanha laite pidetään poissa lasten ulottuvilta, kunnes se on toimitettu kierrätyskeskukseen. Ota yhteyttä kotikuntaasi, jos olet epävarma laite asianmukaisesta hävittämisestä.

ASENNUS

Lue seuraavat ohjeet huolellisesti ennen liesituulettimen asentamista.

Pura tuote pakkauksesta ja aseta se sopivaan paikkaan mieluiten pehmeälle pinnalle, kuten liinalle tai vaahtomuoville.

Poista asennuslevy pakkauksesta.

(Kuva 1): Liesituulettimen asentamiseksi aseta levy haluttuun paikkaan kattoon ja varmista, että asennuslevyn keskikohta on linjassa liesituulettimen keskikohdan kanssa.

Tarkista, että katon rakenne on kestävä ja sopii liesituulettimen painon kannattamiseen. Merkitse asennuslevyn pienten aukkojen avulla paikat, joihin porataan reiät (kuva 2).

Poraa reiät 8 mm:n spiraaliporalla.

Kiinnitä asennuslevy kattoon mukana tulevilla ruuvitulpilla ja ruuveilla.

Ota asennuslevyn kansi pakkauksesta ja kytke kaapeli ja 3 teräsvaijeria reikiin (kuva 3).

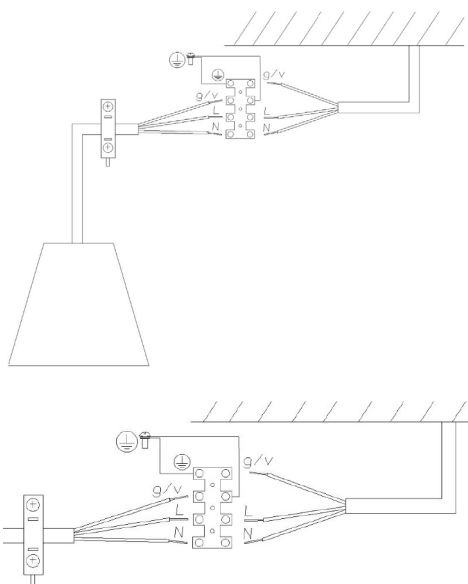
Nosta laite lähelle kattolevyä ja laita teräsvaijerit kiinnikkeisiin (kuvan 4 mukaisesti).

Säädä liesituulettimen korkeutta ja varmista, että laite on täysin suorassa lattian suuntaisesti liu'uttamalla teräsvaijereita ylös ja alas. Kiinnikkeitä, joissa teräslangat ovat, voi löysätä ja kiristää, jotta vaijerit liukuvat (katso kuva 5).

Kiinnitä teräslangat kiristämällä kiinnikkeet (kuvan 6 mukaisesti).

Lukitse teräslangat kiinnikkeillä (katso kuva 7).

Tee sähköliitäntä.








Aseta asennuslevyn kansi siten, että se peittää kattoon kiinnitetyn asennuslevyn. Kiristä kansi mukana toimitetuilla 3 ruuvilla (kuva 8).

KÄYTTÖ

Liesituuletin toimii mukana tulevalla kaukosäätimellä, jossa on 5 alla olevan kuvauksen mukaista painiketta. On suositeltavaa, että liesituuletin kytetään päälle 5 minuuttia ennen ruuanlaiton aloittamista ja annetaan se olla päällä vielä noin 15 minuuttia ruuanlaiton jälkeen.



-  A. Valo päälle/pois. Huomioitavaa: valo toimii riippumatta siitä, onko liesituuletin päällä vai ei. Muista siksi sammuttaa valo, kun sitä ei enää tarvita.
-  B. Käynnistä/sammuta liesituuletin (käynnistyy imuteholla 1)
-  C. Pienennä imutehoa
-  D. Lisää imutehoa
-  E. Ajastintoiminto 10 minuutin jaksoilla

Kaukosäätimen tekniset tiedot:

Alkaliparisto: 12 V, 27 A.

Taajuus: 433,92 Mhz

Yhdistelmät: 32,768

Maksimikulutus: 25 mA

Sallittu huonelämpötila: -20 ... + 55 ° C

Mitat: 130 x 45 x 15 mm

Vaihda lähetyskoodi:

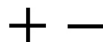
Oletusarvoisesti kaikki liesituulettimien kauko-ohjaimet käyttävät samaa lähetyskoodia. Jos samaan huoneeseen tai sen läheisyyteen asennetaan toinen kauko-ohjattava liesituuletin, ne voivat häiritä toisiaan. Vaihda siinä tapauksessa toisen laitteen koodi.

Se tehdään seuraavasti:

Paina näitä kolmea painiketta samanaikaisesti 2 sekunnin ajan:



Kun LED-valot syttyvät, paina näitä kahta painiketta samanaikaisesti 5 sekunnin kuluessa:



LED-valot vilkkuvat 3 kertaa, mikä tarkoittaa, että lähetyskoodi on vaihdettu.


VAROITUS!

Menettely poistaa alkuperäisen lähetyskoodin pysyvästi.

Kun lähetyskoodi on vaihdettu kaukosäätimessä, on se kalibroitava liesituulettimen elektronisen keskusyksikön kanssa.

Se tehdään seuraavasti:

Sammuta virta painamalla käynnistä/sammuta -painiketta

Kytke sitten liesituuletin uudelleen päälle. Paina valopainiketta  synkronoidaksesi keskusyksikön 15 sekunnin kuluessa synkronoidaksesi liesituulettimen keskusyksikön uuden lähetyskoodin kanssa.

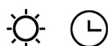
Tehdasasetusten palauttaminen:

Liesituulettimen tehdasasetukset voidaan palauttaa seuraavasti:

Paina näitä kolmea painiketta samanaikaisesti 2 sekunnin ajan:



Kun LED-valot palavat, paina näitä kahta painiketta samanaikaisesti:



LED-valot vilkkuvat 6 kertaa, mikä tarkoittaa, että tehdasasetukset on palautettu.

Hätäkatkaisin:

Jos kaukosäädin ei toimi, irrota hätäkatkaisimen suojus. Kun valtuutettu ammattilainen on korjannut liesituulettimen, on hätäkatkaisin nollattava.

VAROITUS!

Kaukosäätimen paristo on vaihdettava kerran vuodessa optimaalisen signaalialueen varmistamiseksi. Paristot eivät kuulu takuun piiriin. Irrota laitteen takaosassa oleva paristokansi, poista vanha paristo ja vaihda se uuteen vastaavaan. Ota huomioon pariston napaisuus, kun asetat sen paikalleen. Käytettyjä paristoja ei saa hävittää tavallisen talousjätteen mukana, vaan ne on toimitettava oikeaan keräyspisteeseen. Tämä radio-ohjattava laite RC001 Radio Control täyttää standardin 99/5/EY mukaiset vaatimukset.

VAROITUS!

Kaikki muutokset laitteen teknisiin tietoihin mitätöivät takuun. Laitteen saa korjata vain valtuutettu teknikko.

ECODESIGN

Europarlamentin uusien, 1. tammikuuta 2015 voimaan astuneiden säädösten - sekä EU65 "Energiamerkinnät että EU66

"Ecodesign"- seurauksena kaikki Witt-liesituulettimet on mukautettu näihin uusiin energiamerkintävaatimuksiin.

Kaikki liesituulettimet on nyt varustettu uudella elektroniikalla, kuten imutehon ajastinyksiköllä imutehon ylittäessä 650 m³/h.

Tämä koskee kaikkia malleja, joissa on sisäänrakennettu moottori ja 650 m³/h ylittävä imuteho.

Ajastinyksikkö muuttaa automaattisesti suurimmalta teholta toiseksi suurimmalle 5 minuutin kuluttua. Myös

ulkoisella moottorilla varustetuissa liesituulettimissa on tämä ajastin, joka automaattisesti muuttaa tehokkaimman imun toiseksi

tehokkaimmaksi, kun imuteho ylittää 650 m³/h. Ulkoiset moottorit, joiden teho on yli 650 m³/h sekä korkeimmalla että toiseksi

korkeimmalla tasolla, vaihtavat alemmalle tasolle 7 minuutin kuluttua. Valmiustilassa liesituulettimen sähkönkulutus on alle 0,5

W

Liesituulettimen säännöllinen puhdistaminen varmistaa laitteen hyvän ja virheettömän toiminnan sekä pidentää laitteen käyttöikä. Puhdista rasvasuodattimet valmistajan suositusten mukaisesti. Varmista, että liesituuletin on irrotettu sähköverkosta ennen puhdistamista tai huoltoa.

Liesituulettimen puhdistaminen

Kaikki pinnat ja hallintalaitteet tulee puhdistaa vain pehmeällä sienellä, miedolla pesuaineella ja lämpimällä vedellä. Kuivaa sen jälkeen pinnat pehmeällä liinalla.

Vältä seuraavien puhdistusaineiden käyttöä, sillä ne vahingoittavat liesituuletinta:

- soodaa, happoa tai kloridia sisältävät puhdistusaineet sekä liuottimia sisältävät puhdistusaineet.
- hankaavat puhdistusaineet, esim. hankausjauhe tai hankaustyyny, kuten teräshankaussienet tai käytetyt sienet, jotka sisältävät hioma-ainejäämiä.

LED-lampun vaihtaminen:

Vedä liesituulettimen pohjapaneeli alas vetämällä paneelin sivussa olevasta kahvasta (katso kuvat 9-10). Irrota kaksi M4-ruuvia (katso kuva 12). Irrota 10 ruuvia, joilla LED-paneeli kiinnitetty, jotta pääset käsiksi LED-lamppuun (kuva 13). Irrota teräsvaijeri liesituuletti-mesta. Irrota LED-lampun kiinnitysruuvit ja vaihda lamppu saman valmistajan vastaavaan lamppuun. ÄLÄ KÄYTÄ MUUTA KUIN VALMISTAJAN SUOSITTELEMIA LED-LAMPPUTYYPPEJÄ.

Huomioitavaa: valtuutetun huoltokeskuksen tai ammattitaitoisen teknikon tulee suorittaa LED-lampun vaihto.

SUODATTIMET

Rasvasuodattimet

Rasvasuodattimet tulee puhdistaa kerran kuukaudessa. Ne voidaan puhdistaa astianpesukoneessa tai käsin. Käytä mietoa astianpesuainetta (älä käytä tiivistettyä astianpesuainetta) ja kuumaa vettä (enintään 60 ° C).

Jos suodattimet pestään astianpesukoneessa, ne on asetettava pystysuoraan alakoriin ja pestävä enintään 60 ° C:n ohjelmalla.

Jos suodatin puhdistetaan käsin, pestään se tiskiharjalla ja miedolla pesuaineella korkeintaan 60 ° C:ssa vedessä. Pyyhi suodatin kuivaksi ja aseta se imukykyiselle pinnalle ja anna kuivua kokonaan ennen takaisin asentamista.

Huomioitavaa: pesu astianpesukoneessa voi värjätä suodattimet. Tällä ei ole merkitystä niiden toiminnalle.

TÄRKEÄÄ: Suodattimet voivat aiheuttaa tulipalovaaran, jos niitä ei puhdisteta yllä kuvatun mukaisesti.

Vedä liesituulettimen pohjapaneeli alas vetämällä paneelin sivussa olevasta kahvasta (katso kuva 10).

Poista rasvasuodatin tarttumalla rasvasuodattimen kahvaan.

Kun olet puhdistanut tai vaihtanut suodattimen, aseta se takaisin paikalleen ja napsauta liesituulettimen pohjapaneeli takaisin paikalleen.

Aktiivihiiisuodatin on vaihdettava vähintään kuuden kuukauden välein. On suositeltavaa puhdistaa hiiisuodatin haaleassa vedessä neutraalilla pesuaineella. Älä käytä voimakkaita puhdistusaineita.

Johdon saa vaihtaa vain valtuutettu ammattilainen.

TAKUU

Uudella laitteellasi on valmistus- ja materiaalivirheiden varalle 2 vuoden reklamaatio-oikeus, joka on voimassa dokumentoidusta ostopäivästä alkaen. Takuu kattaa materiaalit, työpalkat ja ajon. Kääntyessäsi huollon puoleen Sinun on ilmoitettava tuotteen nimi ja sarjanumero. Nämä tiedot ovat tyyppikilvessä. Kirjoita ne valmiiksi tähän käyttöoppaaseen, niin ne ovat käytettävissäsi. Tietojen avulla huoltoasentajan on helpompi löytää oikeat varaosat.

Takuu ei kata:

- Vikoja ja vahinkoja, joiden syynä ei ole tuotanto- tai materiaalivirhe
- Väärää tai virheellistä käyttöä – tähän kuuluu myös tuotteen puutteellinen puhdistus
- Laitteen palo- ja/tai vesi- ja kosteusvaurioita
- Korjauksia, jotka on tehnyt muu kuin ammattilainen
- Kuljetusvaurioita, kun tuotetta on kuljetettu ilman oikeaa pakkausta
- Jos on käytetty muita kuin alkuperäisiä varaosia
- Jos käyttöoppaan ohjeita ei ole noudatettu
- Jos asennusta ei ole tehty ohjeiden mukaan
- Jos tuotteen on asentanut tai korjannut ammattitaidoton henkilö
- Palaneita polttimoita

Kuljetusvauriot

Kuljetusvaurio, joka todetaan myyjän järjestämässä toimituksessa asiakkaalle, on yksinomaan asiakkaan ja myyjän välinen asia. Niissä tapauksissa, joissa asiakas on itse vastannut tuotteen kuljetuksesta, ei toimittaja ota mitään vastuuta mahdollisesta kuljetusvauriosta.

Kuljetusvauriosta on ilmoitettava välittömästi ja viimeistään 24 tunnin kuluessa siitä, kun tavara on toimitettu. Muussa tapauksessa asiakkaan vaatimukset hylätään.

Aiheeton huoltokäynti

Jos kutsutaan huoltoasentaja ja käy ilmi, että vian olisi voinut korjata itse esim. noudattamalla käyttöoppaan ohjeita tai vaihtamalla sähkökaapin sulakkeen, on asiakkaan itse maksettava huoltokäynti.

Osto yrityskäyttöön

Osto yrityskäyttöön on jokainen osto, jossa laitetta ei käytetä yksityisessä kotitaloudessa vaan yritystoimintaan tai sitä muistuttavaan tarkoitukseen (ravintola, kahvila, ruokala, jne.) tai vuokraukseen tai muuhun toimintaan, jossa käyttäjiä on useita. Mitään takuuta ei myönnetä yrityskäyttöön tehdyille ostoille, koska tämä laite on tarkoitettu yksinomaan tavalliseen kotitalouteen.

HUOLTO

Kun tarvitset huoltoa tai varaosia Suomessa (yritys Piketa Oy), pyydämme täyttämään huoltolomakkeen osoitteessa <https://www.piketa.fi/>. Sinuun otetaan sen jälkeen yhteyttä lisätietoja varten. Voit ottaa yritykseen yhteyden myös puhelimitse +358 3 2333277 tai sähköpostilla piketa@piketa.fi.

Valmistaja/jakelija ei ole vastuussa tuote- ja/tai henkilövahingoista, jos turvallisuusohjeita ei noudateta. Takuu raukeaa, jos ohjeita ei noudateta.

