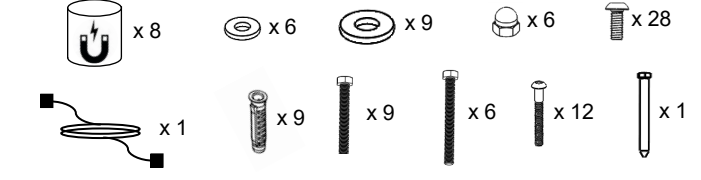
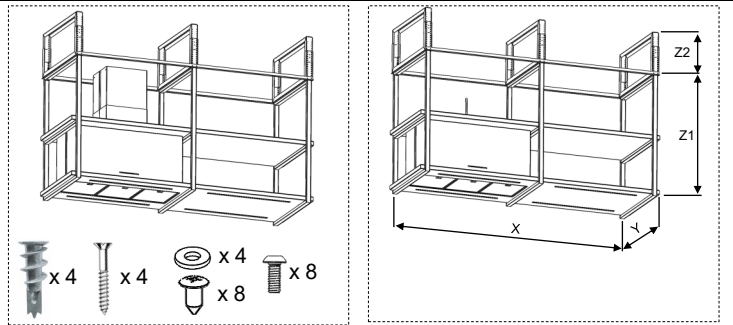
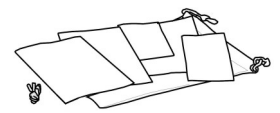




GRID B
GRID BP



X	1800
Y	600
Z1	880
Z2	130 - 375



①

②

③

x 6

④

⑭

