

witt



Moon Free 90 S

Brugs- og installationsanvisning /DK

Bruks- og installasjonsanvisning /NO

Bruks- og installationsanvisning /SE

Käyttö- ja asennusohjeet /FI

Emhætte / Ventilator / Fläktkåpa / Liesituuletin



Brugs- og installationsanvisning
DK (s. 1)

Bruks- og installasjonsanvisning
NO (s. 15)

Bruks- og installationsanvisning
SE (s. 29)

Käyttö- ja asennusohjeet
FI (s. 43)

Indhold

Bortskaffelse af emballagen.....	2
Bortskaffelse af et gammelt produkt.....	2
Sikkerhedsanvisninger.....	2
Måltegnig.....	4
Tekniske data.....	5
Installation.....	5
Betjening.....	10
Rengøring og vedligeholdelse.....	12
Ecodesign.....	14
Garanti.....	14
Service.....	14

Bortskaffelse af emballagen

Emballagen beskytter emhætten mod transportskader. Emballagematerialerne er valgt ud fra miljø- og affaldsmæssige hensyn og kan således genbruges. Genbrug af emballagematerialerne sparer råstoffer og mindsker affaldsproblemerne. Emballagen bør derfor afleveres på nærmeste genbrugsstation/opsamlingssted. Emballagedele (f.eks. folier, polystyrenskum) kan være farlige for børn. Fare for kvælning! Opbevar derfor emballagedele uden for børns rækkevidde, og bortskaf materialet hurtigst muligt.

Bortskaffelse af et gammelt produkt



Gamle elektriske og elektroniske produkter indeholder stadig værdifulde materialer. De kan imidlertid også i begrænset omfang indeholde skadelige stoffer, som er nødvendige for deres funktion og sikkerhed. Hvis produkterne bortskaffes sammen med husholdningsaffaldet eller behandles forkert, kan det skade den menneskelige sundhed og miljøet. Bortskaf derfor ikke det gamle produkt med husholdningsaffaldet. Aflever i stedet det gamle produkt på nærmeste opsamlingssted eller den lokale genbrugsstation, så delene kan blive genanvendt. Sørg endvidere for, at det gamle produkt opbevares utilgængeligt for børn, indtil det afleveres på genbrugsstationen.

Sikkerhedsanvisninger

Læs venligst brugsanvisningen grundigt, før emhætten tages i brug.

Den giver vigtige oplysninger om sikkerhed, montering, brug og vedligeholdelse. Derved beskyttes både personer og emhætte.

Gem venligst brugsanvisningen, og giv den videre til en eventuel senere ejer.

Emhætten er beregnet til brug i en almindelig husholdning.

Motor og lys er beregnet til brug i forbindelse med madlavning, ikke til generelt luftskifte eller rumbelysning.

Al anden anvendelse er på egen risiko og kan være forbundet med fare. Producenten/importøren kan ikke gøres ansvarlig for skader opstået på grund af forkert brug eller fejlagtig betjening.

Elsikkerhed:

Før tilslutning af emhætten bør det kontrolleres, at tilslutningsforholdene stemmer ubetinget overens med de tilslutningsdata (spænding og frekvens), der er angivet på typeskiltet. Det er meget vigtigt, at disse data stemmer overens, så emhætten ikke beskadiges. I tvivlstilfælde kontaktes en fagmand.

Emhættens elsikkerhed kan kun garanteres, når der er etableret forskriftsmæssig jordforbindelse. Det er meget vigtigt, at denne grundlæggende sikkerhedsforanstaltning afprøves, og at installationerne i tvivlstilfælde gennemgås af en fagmand. Producenten/importøren kan ikke gøres ansvarlig for skader, der er opstået på grund af manglende eller afbrudt jordforbindelse (f.eks. elektrisk stød).

Installation og reparation må kun foretages af fagfolk. Installation og reparation foretaget af ukyndige kan medføre betydelig risiko for brugeren og er ikke omfattet af reklamationsretten. Indbygning og montering af denne emhætte på et ikke-stationært opstillingssted (f.eks. et skib) må kun udføres af fagfolk og kun under iagttagelse af sikkerhedsforskrifterne for brugen af denne emhætte.

Emhætten er kun afbrudt fra elnettet, når en af følgende betingelser er opfyldt:

- Stikket er trukket ud. Træk ikke i ledningen, men i stikket, når emhætten skal afbrydes fra elnettet.
- Sikringen er slået fra.
- Skruesikringen er skruet helt ud.

Tilslutning må ikke ske ved hjælp af en forlængerledning.

En forlængerledning giver ikke den nødvendige sikkerhed (f.eks. risiko for overophedning).

Sikkerhed i brug:

Arbejd aldrig med åben ild under emhætten; undgå flambering, grillstegning o.l.

Den tændte emhætte kan trække flammerne ind i filteret, og på grund af det opsugede køkkenfedt opstår der brandfare!

Tænd altid for emhætten, når en kogeplade benyttes. Hvis emhætten ikke tændes, kan der dannes kondensvand. Herved kan der opstå korrosionsskader på emhætten.

Hvis der arbejdes med olie eller fedt, skal man hele tiden holde øje med gryder, pander og frituregryder. Også grillstegning over elgrilludstyr skal ske under konstant opsyn. Overophedet olie og fedt kan selvantænde og derved sætte ild til emhætten.

Brug aldrig emhætten uden fedtfiltere, da fedt- og smudsaflejringer kan nedsætte emhættens funktion. Filtrene skal rengøres eller udskiftes med jævne mellemrum. Et overmættet fedtfilter medfører brandfare!

Brug aldrig et damprengøringsapparat til rengøring af emhætten. Dampen kan trænge ind i spændingsførende dele og forårsage kortslutning.

Emhætten er beregnet til at blive betjent af voksne, som har læst brugsanvisningen. Børn kan ofte ikke overskue de farer, der kan opstå ved forkert betjening af emhætten. Sørg derfor for at holde børn under opsyn, når de er i nærheden af emhætten. Større børn kan benytte emhætten, hvis de er sat ordentligt ind i betjeningen af denne og kan overskue mulige farer ved forkert betjening.

Emhætten installeres med en min. afstand på 40 cm fra kogepladen til den nederste del af emhætten for induktion og hi-light. Ved gaskogeplade installeres emhætten med en min. afstand på 65 cm fra kogepladen til den nederste del af emhætten. Emhætten må ikke monteres over ildsteder, hvor der bruges fast brændsel.

Til udluftningsrør må kun bruges rør eller slanger af ikke-brændbart materiale. Udluftning må ikke ske gennem røgkanal, skorsten eller ventilationsskakt, hvis disse anvendes til udluftning af rum med ildsteder.

Hvis udluftning foretages gennem en røgkanal eller skorsten, der ikke mere er i brug, skal myndighedernes forskrifter overholdes.

Brug af emhætten samtidig med et ildsted, der er afhængigt af luften i rummet:

Advarsel: Risiko for forgiftning!

Hvis der i samme rum eller ventilationssystem anvendes både emhætte og et ildsted, der er afhængigt af luften i rummet, bør der udvises største forsigtighed.

Ildsteder, der er afhængige af luften i rummet, kan f.eks. være gas-, olie-, træ- eller kuldrevne varmeapparater, gennemstrømnings-vandvarmere, varmtvandskedler eller gasovne, der får deres forbrændingsluft fra rummet, hvori de er opstillet, og hvis udblæsningsgas ledes ud i det fri via f.eks. en skorsten.

Ved udluftning til det fri, også med ekstern blæser, suger emhætten luft ud af køkkenet og rummene ved siden af. Hvis lufttilførslen ikke er tilstrækkelig, opstår der et undertryk. Ildstederne får for lidt forbrændingsluft.

Forbrændingen hæmmes.

Giftige forbrændingsgasser kan blive trukket ind i beboelsesrummene fra skorstenen eller udsugningsskakten.

Det kan være livsfarligt!

Emhætten kan uden risiko bruges samtidig med et ildsted, som er afhængigt af luften i rummet, hvis undertrykket i rummet eller ventilationssystemet højst er 4 Pa (0,04 mbar), hvorved tilbagesugning af forbrændingsgas undgås. Dette kan opnås, hvis der kan strømme frisk luft til forbrænding ind gennem åbninger i f.eks. døre og vinduer. Man bør sikre sig, at tværsnittet på åbningerne er tilstrækkelig stort. En ventilationsmur-kanal alene giver

som regel ikke tilstrækkelig lufttilførsel.

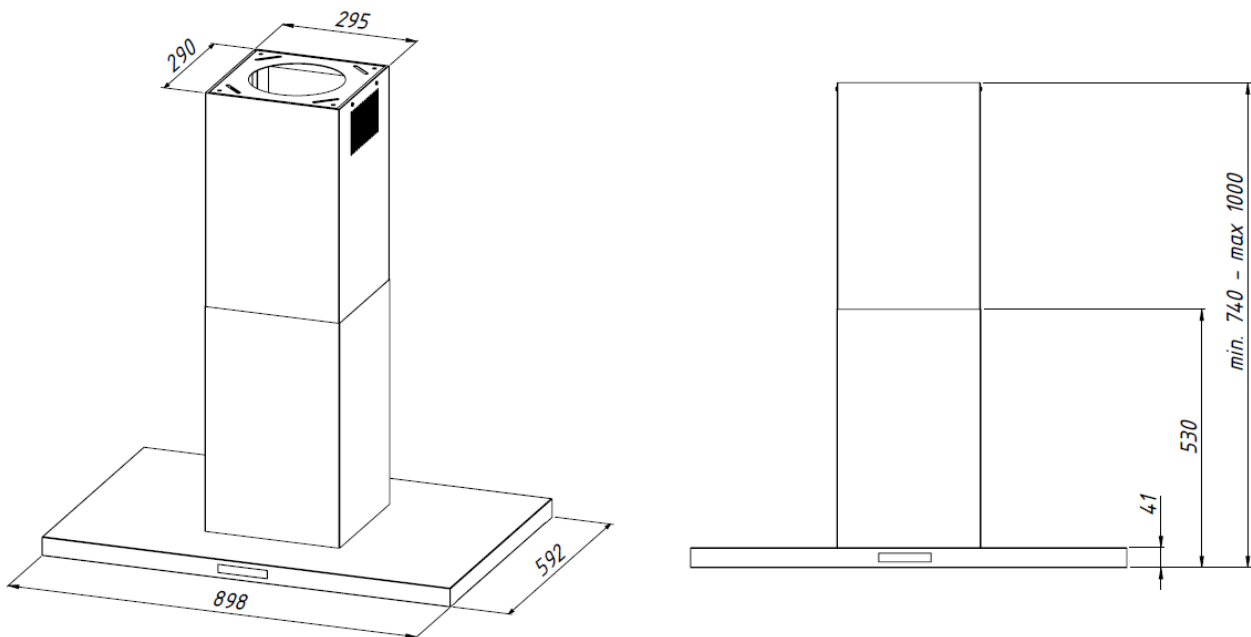
Ved vurdering bør hele husets ventilationssystem tages i betragtning. I tvivlstilfælde kontaktes den lokale skorstensfejermester.

For at opnå sikker funktion kan det være nødvendigt

- at kombinere emhætten med en vindueskontakt, som kun lader emhætten fungere, hvis vinduet er åbnet tilstrækkeligt, eller
- at tilkoble en automatisk indsugningsblæser eller at åbne en motordreven ventilationsklap, når emhætten tændes, eller
- automatisk at slukke for det ildsted, som er afhængigt af luften i rummet, når emhætten bliver tændt.

Kontakt under alle omstændigheder den lokale skorstensfejermester.

Måltegnning



Installation

INDSTILLING AF EMHÆTTENS FUNKTION

Emhætten er beregnet til at fjerne damp og os fra køkkenet. Den er designet til at kunne bruges i version med enten udsugning til det fri eller til recirkulation. Recirkulation kræver, at man køber og monterer et kulfilter (sælges separat).



Udsugning til det fri (Fig. 1)

Den indsugede luft renses af fedtfilterne og ledes derefter ud i det fri enten op gennem taget eller ud gennem væggen. Kulfilter er ikke nødvendigt.



Recirkulation (Fig. 2)

Den indsugede luft renses ved hjælp af fedtfilterne og et kulfilter. Luften ledes tilbage i køkkenet via åbninger i emhættens teleskop.

Ved recirkulation skal man sørge for, at kulfiltret er sat i (Fig. 2b)

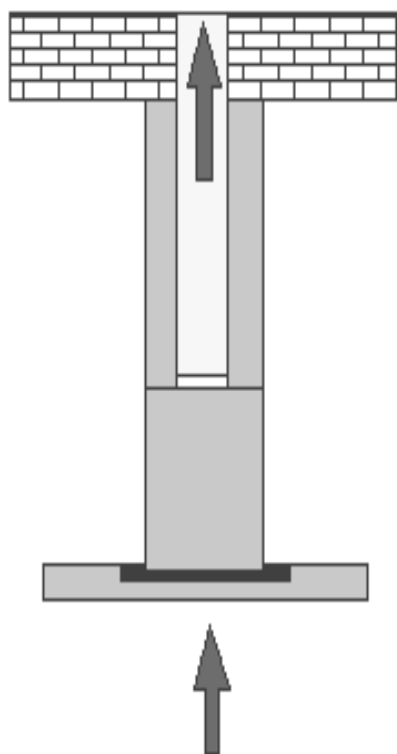


Fig. 1 Udsugning til det fri

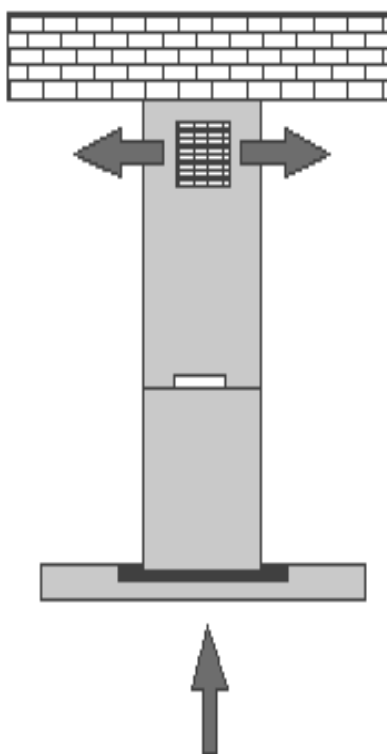


Fig. 2 Recirkulation



Fig. 2b Aktivt kulfilter

Emhætten kan monteres over gas, induktion eller keramisk kogeplade. Emhætten har belysning og motor til udsugning der kan instilles i 4 hastigheder.

Inden installationen undersøges det grundigt, om der er skader på produktet. Hvis der findes skader, kontaktes den butik, hvor produktet er købt.

Læs installationsanvisningen grundigt igennem.

- Brug udelukkede materialer, som imødekommer gældende love og regler.
- Brug et udluftningsrør med kortest mulig længde. Jo længere rør, jo dårligere sugsevne.
- Lav udluftningsrøret med så få bøjninger som muligt (maks. bøjning: 90°). For hver bøjning reduceres effekten med ca. 15 %.
- Undgå ændringer af rørets diameter. Diameteren skal i hele aftrækkets længde være 150 mm. I modsat fald reduceres sugsevnen kraftigt, og lydniveauet øges markant.

Producenten/distributøren kan ikke holdes ansvarlig for problemer vedrørende sugeseffekt eller lydniveau, hvis ovenstående ikke følges. Er forskrifterne ikke fulgt, bortfalder garantien

BEMÆRK:

Luften fra emhætten må ikke afledes til en skorstenskanal/skakt hvorigennem man har aftræk fra anordninger som forbrænder gas eller andre brændstoffer.

Montering:

Afstanden „A” mellem emhættens nederste kant og kogepladen skal udgøre mindst 65 cm når det gælder en gaskogeplade og 40 cm når det gælder en almindelig induktion eller keramisk kogeplade. (Fig. 3).

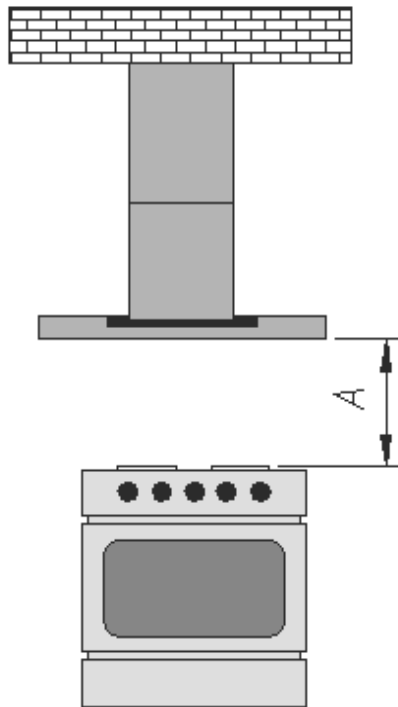


Fig. 3

Beskrivelse af kassens indhold:

- 1- topskærm (indvendig)
- 2- nedre skærm (udvendig)
- 3- emhættens korpus
- 4- loftplade
- 5 - fire vinkellister
- 6 – fire monteringsskruer 6x60 mm
- 7 – skruer 3,9 x 6,5 mm

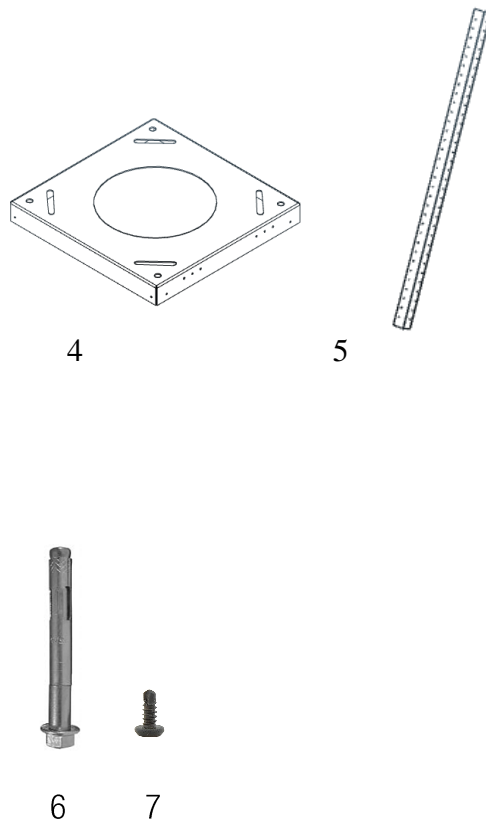
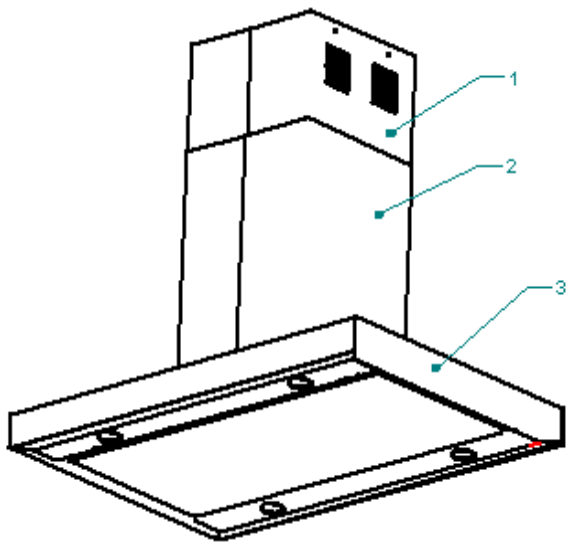
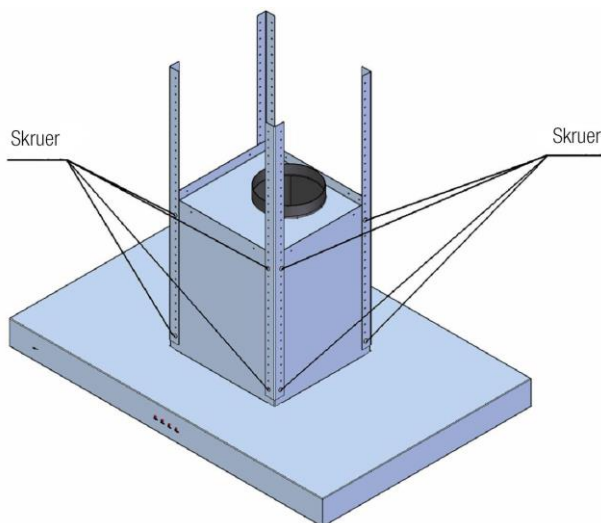


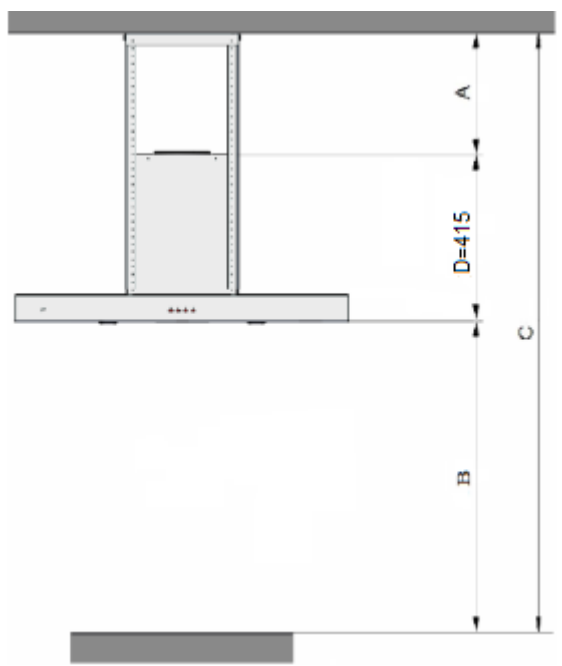
Fig. 4

MONTERING AF VINKELLISTER



Fire vinkellister skrues på emhættens korpus (Fig. 5). Hver liste skal fastgøres med mindst fire skruer.

Fig. 5.



Hvor højt listerne skal række kan beregnes ved formlen som vises i Fig. 6.

$$A = C - B - D$$

Fig. 6.

A – højden hvortil listerne skal række,

B – afstanden fra kogepladen til emhættens underkant

C – afstanden fra loftet til kogepladen,

D – afstanden fra emhættens underkant til emhætteskorstenens øvre kant.

MONTERING AF EMHÆTTEN I LOFTET

Fjern den beskyttende film fra skærmene.

På emhættens korpus, hvor der er påskruet vinkellister, anbringes skærmene således at udluftningsrillerne i den indre skærm er i toppen.

Inden monteringen skal man sikre sig, at loftet kan bære emhættens vægt. Ved enkelte lofttyper kræves forskalling. Monteringssteder aftegnes præcist i loftet efter mål vist i Fig. 8. Afstanden mellem åbningerne i loftpladen er 204 mm. Huller til monteringskruerne, der skal holde emhætten, bores med bor \varnothing 8 mm. Dernæst sættes loftpladen op og skrues fast med monteringskruerne. (Bemærk: det er vigtigt at bruge spændskiverne under skrueerne).

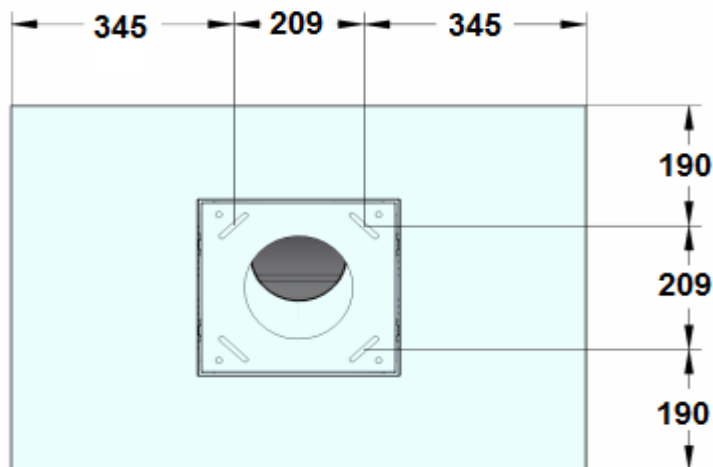


Fig. 8.

Skru emhætten fast til loftpladen (dette skal udføres meget forsigtigt, fordi emhætten er tung). Alle fire lister skal være fastholdt med to monteringskruer, således at listerne er indenfor loftpladen (Fig. 9). Hvis emhætten skal have udsugning, skal man montere et plastrør som forbinder udgangen af emhættens motor med et aftræksrør til det fri. Dernæst tilsluttes emhætten strømforsyningen. Til sidst skal man skrue den indre skærm fast til loftpladen (Fig. 9).

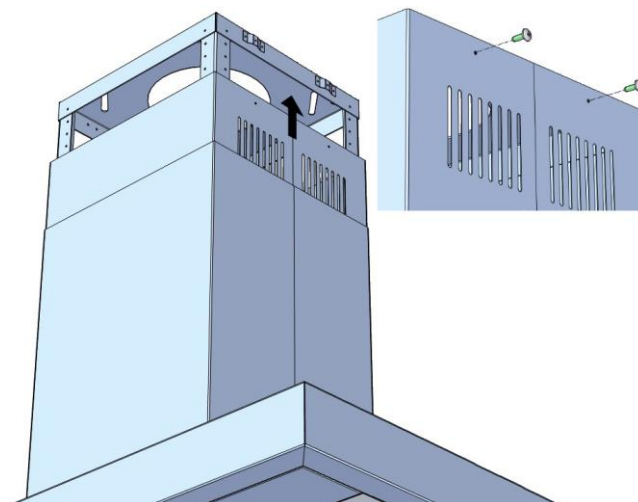


Fig. 9

Betjening

Betjeningspanel:

Emhætten er udstyret med elektronisk styrepanel med display (Fig.10)

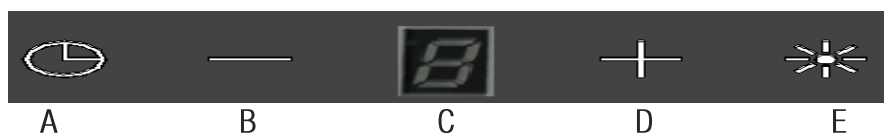


Fig.10

- A – timer
- B – sænk sugestyrke/sluk emhætte
- C – display
- D – øg sugestyrke/tænd emhætte
- E – belysning

1. Betjening af emhættens sugestyrke

- ▲ Knappen D øger sugestyrken (4 niveauer). Det valgte niveau vises i displayet.
- ▲ Hvis knappen D trykkes og holdes inde, indstilles emhætten på højeste niveau (TURBO). 4-tallet vil blinke.
- ▲ Knappen B sænker sugestyrken, indtil emhætten slukkes.
- ▲ Hvis knappen B trykkes og holdes inde, slukkes emhætten.

2. Betjening af belysningen

- ▲ Knappen E tænder og slukker for lyset,

3. Timerfunktion

Det er muligt at indstille en timer for emhætten fra 10 til 60 min., hvorefter den slukker.
Timeren indstilles således:

- ▲ Start emhætten og vælg den ønskede sugestyrke
- ▲ Tryk på knappen A
- ▲ Tallet på LED-displayet blinker for at vise, at timerfunktionen er parat
- ▲ Tryk igen på timerknappen A for at vælge den tid, du ønsker emhætten skal køre i - fra 10 til 60 min. Tiden øges i intervaller á 10 min., dvs. 1 = 10 min., 2 = 20 min. etc.
- ▲ Efter 2 sekunder begynder et punktum på displayet at blinke, og timeren sættes i gang.
- ▲ Når den indstillede tid er gået, slukker emhætten og lyset.

4. Lås displayets taster under rengøring:

Tryk knappen A inde i ca. 2 sekunder

For at aktivere tasterne, tryk igen A inde i 2 sekunder.

5. Fjernbetjening

Emhætten kan styres med fjernbetjening.

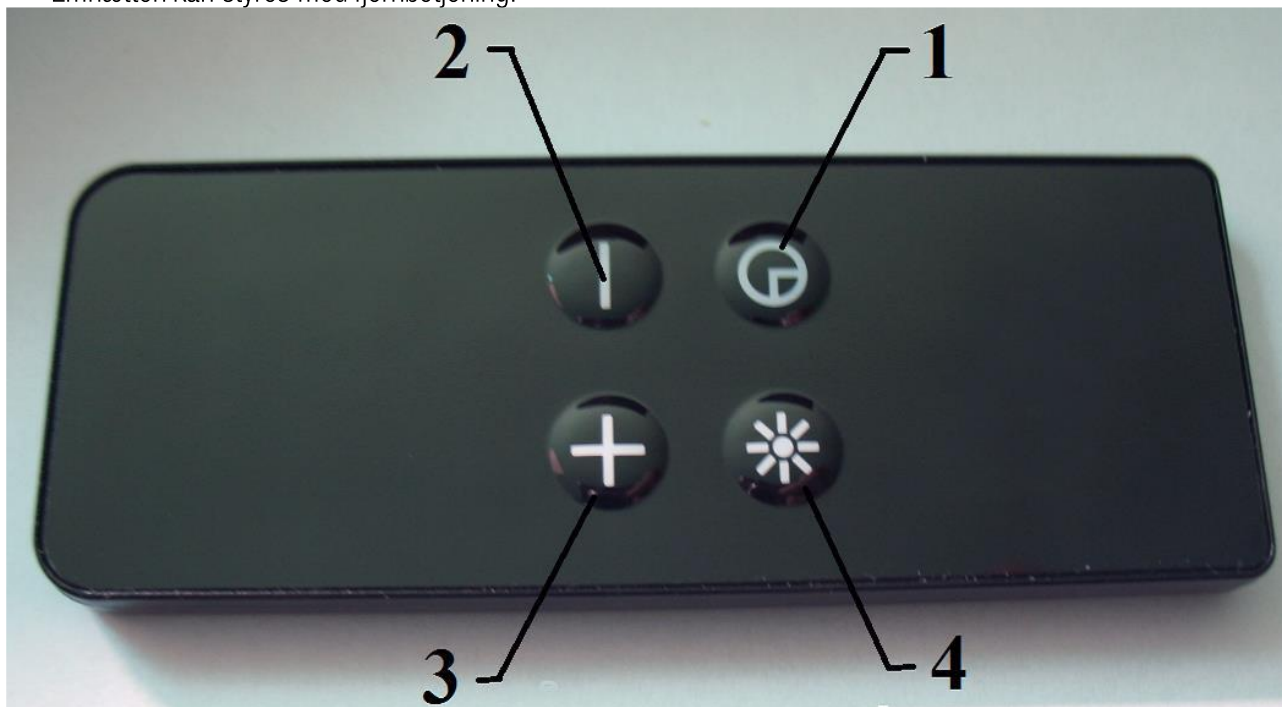


Fig. 11

Fjernbetjening (Fig.11)

1 – TIMER

Igangsætter timeren

2 – MINUS

Reducerer emhættens sugestyrke, til den slukkes.

3 – PLUS

Tænder emhætten og øger emhættens sugestyrke

4 – BELYSNING

Tænd/sluk emhættens lys

Hvis fjernbetjening ikke virker:

1. Afbryd strømmen til emhætten.
2. Tilslut emhætten igen. Efter genstart er funktionen, der tilkobler eller frakobler fjernbetjeningen, aktiveret i 30 sekunder.
3. Hold knappen minus (-) inde indtil (r.) vises i displayet.
4. Hvis der som vist er et punktum efter bogstavet (r.) betyder det, at fjernstyringen er aktiv. Er der derimod ikke punktum efter bogstavet (r) betyder det, at fjernbetjeningen ikke er aktiveret.
5. Tryk på knappen plus (+) for enten at aktivere eller deaktivere fjernbetjeningen i henhold til ovenstående.
6. Indstillingen gemmes ved at trykke på knappen belysning (☼).
7. Efter ændringen er foretaget, skal emhætten frakobles strømmen og derefter tilsluttes på ny.

Sugestyrke:

Brug den højeste hastighed i tilfælde af koncentreret mados.

Det anbefales, at emhætten tændes 5 minutter inden madlavning, og lades være tændt under madlavningen til cirka 15 minutter efter endt madlavning

Intensiv hastighed (kun med motor 800 m³/h)

Når man aktiverer emhættens turbo-hastighed, arbejder emhætten intensivt. Det signaleres ved at tallet "4" blinker i 5 minutter, hvorefter den skruer ned til hastighed 3. Dette er også beskrevet under Ecodesign.

Rengøring og vedligeholdelse

Regelmæssig rengøring og vedligeholdelse af emhætten vil sikre en god ydeevne, drift og sikre emhættens lange levetid. Emhætten skal rengøres mindst en gang om måneden for at undgå brandfare.

Man skal være særligt opmærksom på, at fedtfilterne rengøres og kulfiltre udskiftes i overensstemmelse med producentens anbefalinger.

Inden rengøring skal strømtilførslen til emhætten afbrydes. Rengør emhætten udenpå ved at tørre den over med en blød klud og et mildt opvaskemiddel. Anvend aldrig ætsende, skurrende eller på anden måde skræppe rengøringsmidler. Brug af soda-, syre- eller kloridholdige rengøringsmidler og rengøringsmidler, der indeholder opløsningsmidler, kan forårsage produktskade, hvilket ikke dækkes af garantien.

Rengøring af fedtfilter:

Fedtfilteret (Fig. 12) rengøres en gang om måneden. Dette kan dog variere alt efter brugen af emhætten. For at rense fedtfilteret skal man tage det ud og vaske det i varmt vand tilsat et mildt opvaskemiddel eller sætte det stående opret i opvaskemaskinen. Fedtfilteret kan misfarves ved vask i opvaskemaskine, men dette har ingen betydning for filterets funktion.

Under rengøringen af fedtfilter skal selve nettet håndteres varsomt, så det ikke beskadiges. Efter skylning og tørring, sættes filteren på plads i emhætten.

Hvis fedtfilteret ikke renses regelmæssigt, kan der opstå brandfare som følge af det fedtmættede filter! Desuden slides filteret hurtigt, og emhætten kan miste ydeevne.

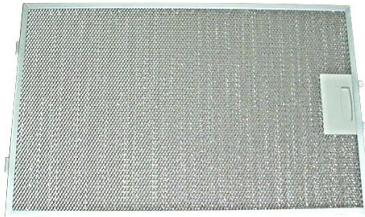


Fig.12

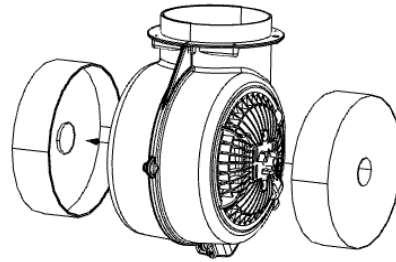


Fig. 13

Rengøring af kulfilter:

Når emhætten er installeret med recirkulation, absorberer kulfilteret lugte fra madlavningen. Emhætten er bygget således, at der kan monteres kulfiltre på begge sider af motoren. Kulfiltrene kan ikke vaskes og skal udskiftes mindst en gang hver 3. måned eller oftere, hvis emhætten bruges meget intensivt.

Udskiftning af kulfilter (Fig.13)

1. Afbryd strømforsyningen til emhætten
2. Tag fedtfilteret ud
3. Fjern kulfiltrene, som er anbragt indenfor i emhætten på begge sider af motoren (Fig.13), ved at dreje dem i i retning mod uret.
4. Ved at følge pt. 3. i omvendt rækkefølge sættes nye filtre ind på hver side af motoren og drejes i retning med uret for at sætte dem fast.

BEMÆRK:

Man skal altid huske at udskifte begge filtre samtidig.

BELYSNING

Belysningen består af to LED-pærer SMD, hver med ydeevne 2 W (Fig.14).



Fig. 14

Udskiftning af pæren

1. Afbryd strømforsyningen til emhætten
2. Tryk pæren lidt ind og drej den ca. 45° i retning mod uret
3. Tag den brugte pære ud
4. Sæt en ny pære i (kontrollér, at pærens data stemmer overens med de angivne på typeskiltet) ved at foretage ovennævnte skridt i omvendt rækkefølge,
5. Tilslut igen strømforsyningen til emhætten



Ecodesign

Som et resultat af Europaparlamentets nye regulativer - hhv. EU65 "Energimærkning" og EU66 "Ecodesign, som trådte i kraft 1. januar 2015 - er alle Witts emhætter tilpassede disse nye energimærkningskrav.

Alle emhætter er nu udstyrede med en ny elektronik, heriblandt en timerenhed for sugestyrken, når ydeevnen overstiger 650 m³/t. Dette gælder alle modeller med interne motorer og med en ydeevne over 650 m³/t.

Timerenheden skifter automatisk fra højeste niveau til anden højeste efter 5 minutter. Emhætter med eksterne motorer er også udstyrede med denne timerenhed, som automatisk skifter fra højeste til anden højeste niveau, når ydeevnen overstiger 650m³/t. Eksterne motorer med en ydeevne over 650 m³/t på både højeste og anden højeste niveau skifter ned til andet niveau efter 7 minutter.

I 'standby'-mode er emhætternes energiforbrug lavere end 0,5 W.

Garanti

Der ydes 2 års reklamationsret på fabrikations- og materialefejl på Deres nye produkt, gældende fra den dokumenterede købsdato. Reklamationsretten omfatter materialer, arbejds løn og kørsel. Ved henvendelse om service bør De oplyse produktets navn og serienummer. Disse oplysninger findes på typeskiltet. Skriv evt. oplysningerne ned her i brugsanvisningen, så De har dem ved hånden. Det gør det lettere for servicemontøren at finde de rigtige reservedele

Reklamationsretten dækker ikke:

- Fejl og skader, som ikke skyldes fabrikations- og materialefejl
- Hvis der er brugt uoriginale reservedele
- Hvis anvisningerne i brugsanvisningen ikke er fulgt
- Hvis ikke installationen er sket som anvist
- Hvis ikke-faglærte har installeret eller repareret produktet

Transportskader

En transportskade, der konstateres ved forhandlerens levering hos kunden, er udelukkende en sag mellem kunden og forhandleren. I tilfælde, hvor kunden selv har stået for transporten af produktet, påtager leverandøren sig ingen forpligtelse i forbindelse med evt. transportskade. Evt. transportskader skal anmeldes omgående og senest 24 timer efter, at varen er leveret. I modsat fald vil kundens krav blive afvist.

Ubegrundede servicebesøg

Hvis man tilkalder en servicemontør, og det viser sig, at man selv kunne have rettet fejlen, ved fx. at følge anvisningerne her i brugsvejledningen eller ved at skifte en sikring i sikringskabet, påhviler det Dem selv at betale for servicebesøget.

Erhvervskøb

Erhvervskøb er ethvert køb af apparater, der ikke skal bruges i en privat husholdning, men anvendes til erhverv eller erhvervslignende formål (restaurant, café, kantine etc.) eller bruges til udlejning eller anden anvendelse, der omfatter flere brugere.

I forbindelse med erhvervskøb ydes ingen reklamationsret, da dette produkt udelukkende er beregnet til almindelig husholdning.

Service

For rekvirering af service og reservedele i Danmark, ring venligst på nedenstående nummer, og du vil blive omdirigeret til nærmeste serviceinstans.

Ring på 70 25 23 03.

Innhold

Avhending av emballasjen.....	16
Avhending av et gammelt produkt	16
Sikkerhetsanvisninger.....	16
Måltegning.....	18
Tekniske data.....	18
Installasjon.....	19
Bruk.....	23
Rengjøring og vedlikehold	25
Ecodesign.....	27
Garanti	27
Service	27

Avhending av emballasjen

Emballasjen beskytter ventilatoren mot transportskader. Emballasjematerialene er valgt ut fra miljø- og avfallsmessige hensyn og kan gjenbrukes. Gjenbruk av emballasjematerialene sparer råvarer og minsker avfallsproblemenene. Emballasjen bør derfor leveres på nærmeste gjenbruksstasjon/oppsamlingssted. Emballasjedeler (f.eks. plast, polystyrenskum) kan være farlig for barn. Fare for kveling! Oppbevar derfor emballasjedeler utenfor barns rekkevidde. Avhend materialet raskest mulig.

Avhending av et gammelt produkt



Gamle elektriske og elektroniske produkter inneholder fortsatt verdifulle materialer. De kan imidlertid også i begrenset omfang inneholde skadelige stoffer som er nødvendige for funksjon og sikkerhet. Hvis produktene avhendes sammen med husholdningsavfallet eller behandles feil kan det skade mennesker og miljø. Avhend derfor ikke det gamle produktet med husholdningsavfallet. Lever det gamle produktet på nærmeste oppsamlingssted eller den lokale gjenbruksstasjonen slik at delene kan bli gjenbrukt. Sørg også for at det gamle produktet oppbevares utilgjengelig for barn til det leveres på gjenbruksstasjonen.

Sikkerhetsanvisninger

Du må lese bruksanvisningen grundig før ventilatoren tas i bruk. Den gir viktige opplysninger om sikkerhet, montering, bruk og vedlikehold. Slik beskyttes både personer og ventilator.

Ta vare på bruksanvisningen og gi den videre til en eventuell ny eier. Ventilatoren er beregnet til bruk i en alminnelig husholdning. Motor og lys er beregnet til bruk i forbindelse med matlaging, ikke til utlufting eller rombelysning.

All annen bruk er på egen risiko og kan være forbundet med fare. Produsenten/importøren kan ikke gjøres ansvarlig for skader oppstått på grunn av feil bruk eller betjening.

Elsikkerhet:

Før tilkobling av ventilatoren bør det kontrolleres at tilkoblingsforholdene stemmer helt med de tilkoblingsdata (spenning og frekvens) som står på typeskiltet. Det er svært viktig at disse data stemmer slik at ventilatoren ikke skades. I tvilstilfeller kontaktes en autorisert tekniker.

Ventilatorens elsikkerhet kan bare garanteres når det er etablert forskriftsmessig jording. Det er svært viktig at denne grunnleggende sikkerhetsforanstaltning gjøres og at installasjonene i tvilstilfelle gjennomgås av en autorisert tekniker. Produsenten/importøren kan ikke gjøres ansvarlig for skader som er oppstått på grunn av manglende eller brutt jording (f.eks. elektrisk støt).

Installasjon og reparasjon må bare foretas av fagfolk. Installasjon og reparasjon foretatt av ukyndige kan medføre betydelig risiko for brukeren og er ikke omfattet av reklamasjonsretten. Innbygging og montering av denne ventilatoren på et ikke-stasjonært sted (f.eks. et skip) må bare utføres av fagfolk og bare hvis sikkerhetsforskriftene for bruk av ventilatoren blir fulgt.

Ventilatoren er kun koblet fra elektrisitet når en av følgende betingelser er oppfylt:

- Støpselet er trukket ut. Trekk ikke i ledningen, men i støpselet når ventilatoren skal kobles fra elektrisitet.
- Sikringen er slått av.
- Skrusikringen er skrudd helt ut.

Tilkobling skal ikke skje ved hjelp av en skjøteledning. En skjøteledning gir ikke nødvendig sikkerhet (f.eks. risiko

for overoppheting).

Sikkerhet ved bruk:

Arbeid aldri med åpen flamme under ventilatoren; unngå flambering, grillsteking o.l.

Hvis ventilatoren står på, kan den trekke flammene inn i filteret og på grunn av oppsuget kjøkkenfett kan det begynne å brenne!

Slå alltid på ventilatoren når en kokeplate brukes. Hvis ventilatoren ikke slås på kan det dannes kondensvann. Dette kan gi ventilatoren rustskader.

Hvis du arbeider med olje eller fett må du hele tiden holde øye med gryter, panner og frituregryter. Også grillsteking over el-grillutstyr skal skje under konstant tilsyn. Overopphetet olje og fett kan selvantenne og sette fyr på ventilatoren.

Bruk aldri ventilatoren uten fettfilter fordi fett- og smussrester kan redusere ventilatorens funksjon. Filtrene skal rengjøres eller skiftes ut med jevne mellomrom. Et overmettet fettfilter medfører brannfare!

Bruk aldri et damprengjøringsapparat til rengjøring av ventilatoren. Dampen kan trenge inn i spenningsførende deler og forårsake kortslutning.

Ventilatoren er beregnet til å bli betjent av voksne som har lest bruksanvisningen. Barn kan ofte ikke se farer som kan oppstå ved feil betjening av ventilatoren. Hold derfor barn under tilsyn når de er i nærheten av ventilatoren. Større barn kan benytte ventilatoren hvis de er satt ordentlig inn i bruken av denne og kan se mulige farer ved feil bruk.

Ventilatoren installeres med en min. avstand på 40 cm fra platetoppen til den nederste del av ventilatoren for induksjon og hi-light. Ved gasstopp installeres ventilatoren med en min. avstand på 65 cm fra gasstoppen til den nederste delen av ventilatoren. Ventilatoren må ikke monteres over ildsteder hvor det brukes fast brensel.

Til utluftingsrør skal det bare brukes rør eller slanger av ikke-brennbart materiale. Utlufting skal ikke skje gjennom røykkanal, skorstein eller ventilasjonssjakt hvis disse brukes til utlufting av rom med ildsteder.

Hvis utlufting foretas gjennom en røykkanal eller skorstein som ikke er i bruk lenger skal myndighetenes forskrifter overholdes.

Bruk av ventilatoren samtidig med et ildsted som er avhengig av luften i rommet:

Advarsel: Risiko for forgiftning!

Hvis det i samme rom eller ventilasjonssystem brukes både ventilator og et ildsted som er avhengig av luften i rommet, bør det utvises største forsiktighet.

Ildsteder som er avhengige av luften i rommet kan f.eks. være gass-, olje-, tre- eller kuldrevne varmeapparater, gjennomstrømnings-vannvarmere, varmtvannskjeler eller gassovner som får sin forbrenningsluft fra rommet der de står og utblåsingsgassen ledes ut i friluft via f.eks. en skorstein.

Ved utluftning til friluft, også med ekstern vifte, suger ventilatoren luft ut av kjøkkenet og rommene ved siden av. Hvis lufttilførselen ikke er tilstrekkelig, oppstår det et undertrykk. Ildstedene får for lite forbrenningsluft.

Forbrenningen hemmes.

Giftige forbrenningsgasser kan bli trukket inn i beboelsesrommene fra skorsteinen eller utsugingssjakten. Det kan være livsfarlig!

Ventilatoren kan uten risiko brukes samtidig med et ildsted som er avhengig av luften i rommet hvis undertrykket i rommet eller ventilasjonssystemet er høyst 4 Pa (0,04 mbar), og tilbagesuging av forbrenningsgass unngås.

Dette kan oppnås hvis det kan strømme frisk luft til forbrenningen inn gjennom åpninger i f.eks. dører og vinduer. Man bør sikre seg at tverrsnittet på åpningene er store nok. En ventilasjonsmur-kanal alene gir som regel ikke

tilstrekkelig lufttilførsel.

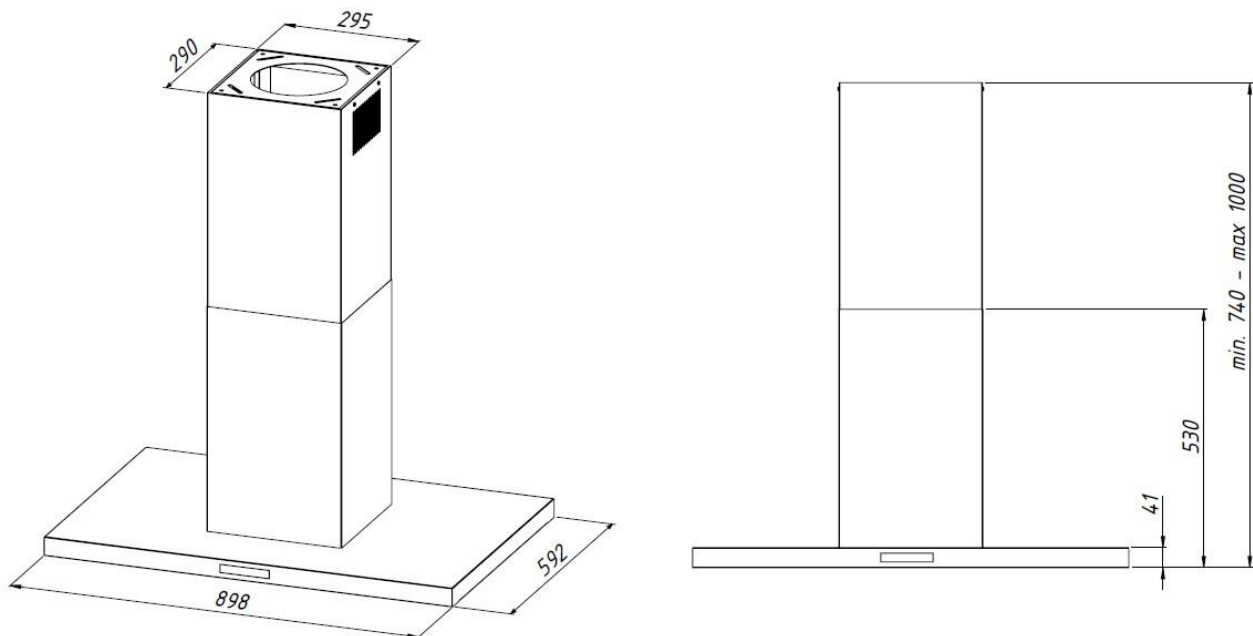
Ved vurdering bør hele husets ventilasjonssystem tas i betraktning. I tvilstilfeller kontaktes feieren eller brannvesenet.

For å oppnå sikker funksjon kan det være nødvendig

- å kombinere ventilatoren med en vinduskontakt som bare lar ventilatoren fungere hvis vinduet er nok åpnet eller
- å koble til en automatisk innsugingsvifte eller å åpne et motorisert ventilasjonsspjeld når ventilatoren slås på eller
- automatisk å slukke ildsted som er avhengig av luften i rommet når ventilatoren slås på.

Kontakt under alle omstendigheter den lokale feieren eller brannvesenet.

Måltegning



Installasjon

INNSTILLING AV VENTILATORENS FUNKSJONER

Ventilatoren er beregnet til å fjerne damp og os fra kjøkkenet. Den er designet til å kunne brukes i versjon med enten utsuging til friluft eller til resirkulering. Resirkulering krever at man kjøper og monterer et kullfilter (selges separat).



Utsuging til friluft (Fig. 1)

Den innsugede luften renses av fettfiltrene og ledes deretter ut i friluft enten opp gjennom taket eller ut gjennom veggen. Kullfilter er ikke nødvendig.



Resirkulering (Fig. 2)

Den innsugede luften renses ved hjelp av fettfiltrene og et kullfilter. Luften ledes tilbake i kjøkkenet via åpninger i ventilatorens teleskop.

Ved resirkulering må du sørge for at kullfiltret er satt i (Fig. 2b)

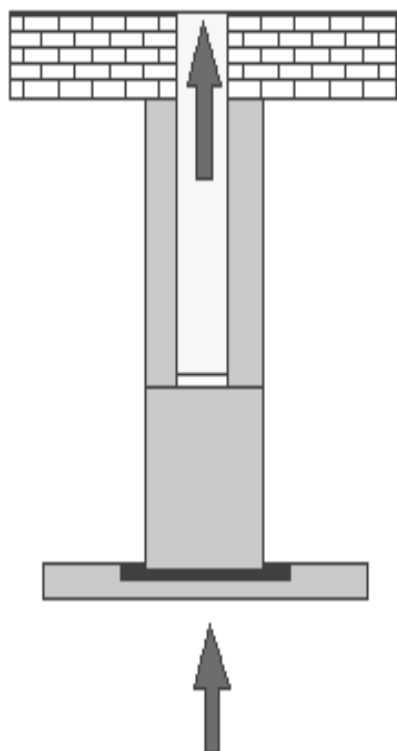


Fig. 1 Utsuging til friluft

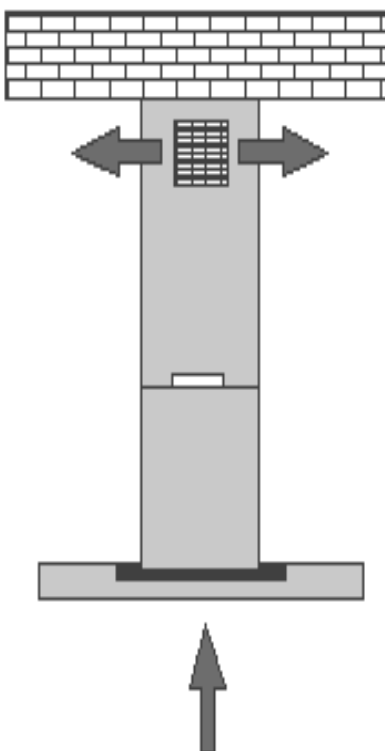


Fig. 2 Resirkulering



Fig. 2b Aktivt kullfilter

Ventilatoren kan monteres over gass, induksjon eller keramisk platetopp. Ventilatoren har belysning og motor til utsuging som kan stilles inn på 4 hastigheter.

Før installasjonen må du undersøke grundig at ikke produktet er skadet. Hvis det er skadet kontaktes forhandleren der produktet ble kjøpt.

Les installasjonsanvisningen grundig.

- Bruk bare materialer som imøtekommer gjeldende lover og regler.
- Bruk et utluftingsrør med kortest mulig lengde. Jo lengere rør, dess dårligere sugeevne.
- Lag utluftningsrøret med så få svinger som mulig (maks. bøy på røret: 90°). For hver sving reduseres effekten med ca. 15 %.
- Unngå endringer av rørets diameter. Diameteren skal i hele avtrekkets lengde være 150 mm. I motsatt fall reduseres sugeevnen kraftig og lydnivået økes markant.

Produsenten/distributøren kan ikke holdes ansvarlig for problemer med sugeeffekt eller lydnivå hvis dette ikke følges. Hvis ikke forskriftene følges bortfaller garantien

OBS:

Luften fra ventilatoren må ikke ledes til en skorsteinskanal/sjakt der det er avtrekk fra enheter som forbrenner gass eller andre brennstoffer.

Montering:

Avstanden „A” mellom ventilatorens nederste kant og platetoppen må være minst 65 cm over en gasstopp og 40 cm over en alminnelig induksjon eller keramisk platetopp. (Fig. 3).

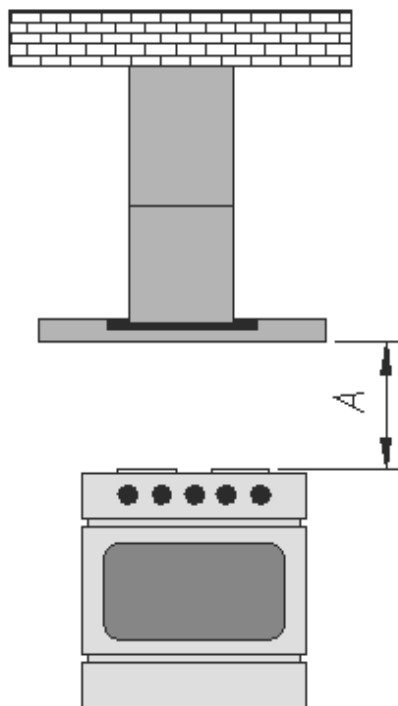


Fig. 3

Beskrivelse av kassens innhold:

- 1- topplate (innvendig)
- 2- nedre plate (utvendig)
- 3- ventilatoren
- 4- takplate
- 5 - fire vinkellister
- 6 – fire monteringsskruer 6x60 mm
- 7 – skruer 3,9 x 6,5 mm

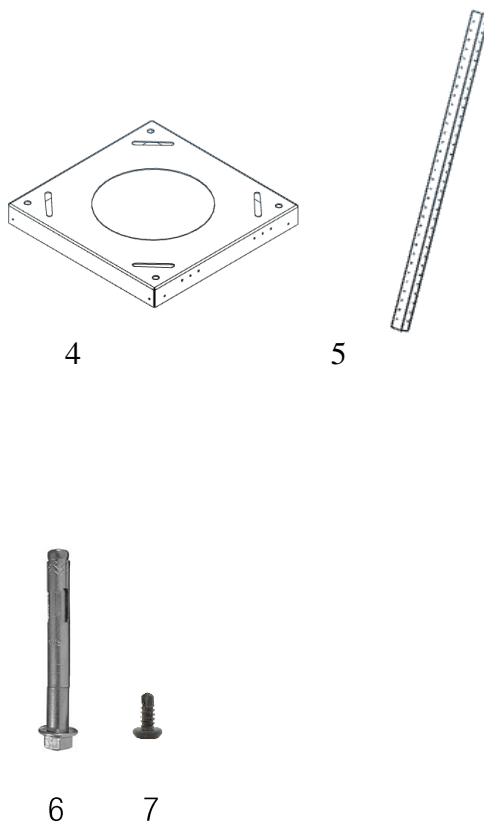
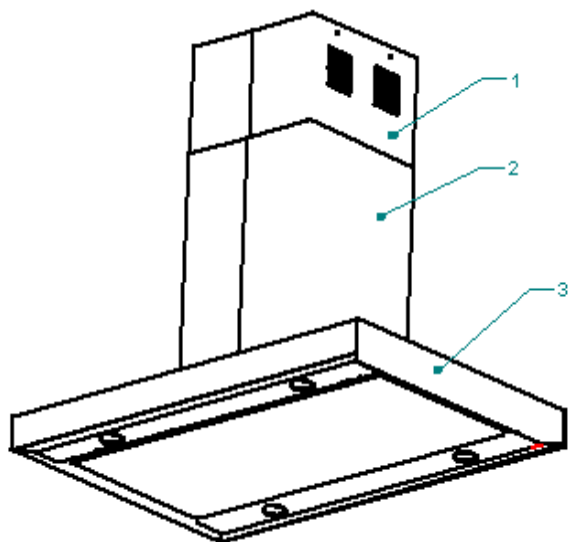
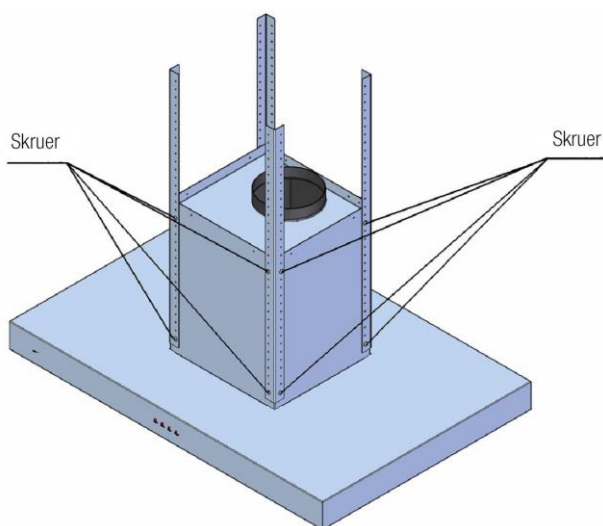


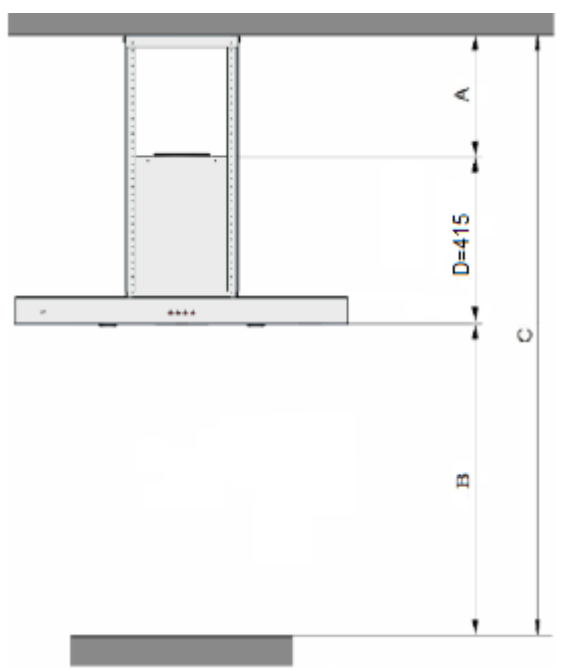
Fig. 4



MONTERING AV VINKELLISTER

Fire vinkellister skrues på ventilatoren (Fig. 5). Hver list skal festes med minst fire skruer.

Fig. 5.



Hvor høyt listene skal stå kan beregnes ved formelen som vises i Fig. 6.

$$A = C - B - D$$

Fig. 6.

A – høyden som listene skal rekke

B – avstanden fra platetoppen til ventilatorens underkant

C – avstanden fra taket til platetoppen,

D – avstanden fra ventilatorens underkant til ventilatorskorsteinens øvre kant.

MONTERING AV VENTILATOREN I TAKET

Fjern den beskyttende filmen fra platene.

På ventilatoren, der det er skrudd på vinkellister, plasseres platene slik at utluftingsrillene i den indre platen er i toppen. Før monteringen må du sikre deg at taket kan bære ventilatorens vekt. Ved enkelte typer tak kreves forskaling. Monteringsstedet tegnes nøyaktig i taket etter mål vist i Fig. 8. Avstanden mellom åpningene i takplaten er 204 mm. Huller til monteringskruene som skal holde ventilatoren bores med bor \varnothing 8 mm. Deretter settes takplaten opp og skrues fast med monteringskruene. (OBS: det er viktig å bruke skivene under skruene).

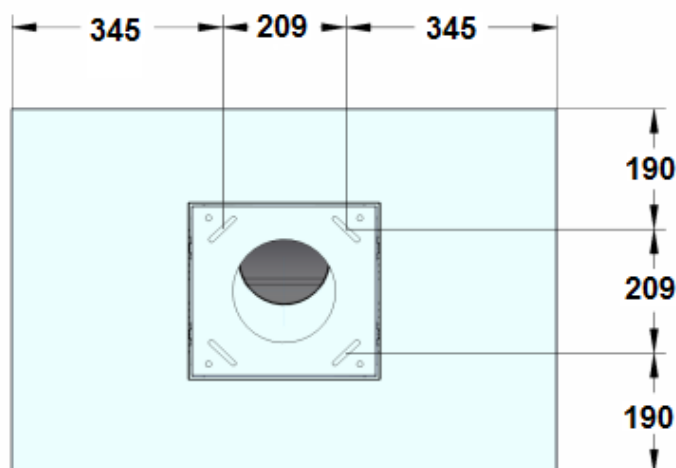


Fig. 8.

Skru ventilatoren fast til takplaten (dette må gjøres meget forsiktig fordi ventilatoren er tung). Alle fire lister skal være festet med to monteringskruer slik at listene er innenfor takplaten (Fig. 9). Hvis ventilatoren skal ha utsuging må man montere et plastrør som kobler utgangen av ventilatorens motor med et avtrekksrør til friluft. Deretter kobles ventilatoren til strøm. Til slutt skal man skru den indre platen fast til takplaten (Fig. 9).

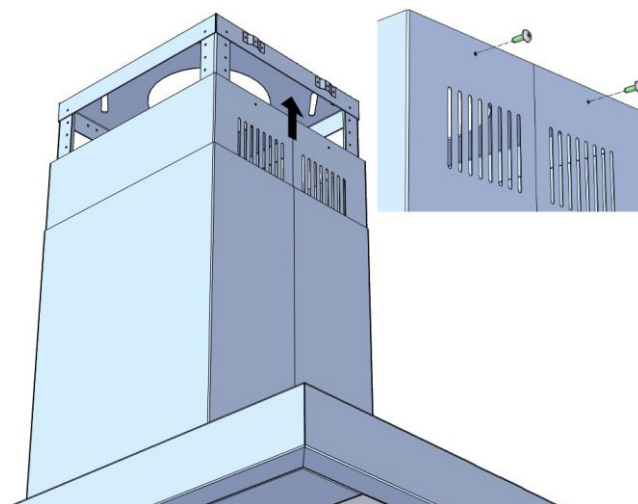


Fig. 9

Bruk

Betjeningspanel:

Ventilatoren er utstyrt med elektronisk styrepanel med display (Fig.10)

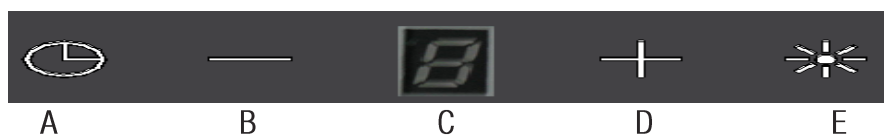


Fig.10

- A – timer
- B – senke sugestyrke/slå av ventilator
- C – display
- D – øke sugestyrke/slå på ventilator
- E – belysning

1. Betjening av ventilatorens sugestyrke

- ▲ Knappen D øker sugestyrken (4 nivåer). Det valgte nivå vises i displayet.
- ▲ Hvis knappen D trykkes og holdes inne, stilles ventilatoren inn på høyeste nivå (TURBO). 4-tallet vil blinke.
- ▲ Knappen B senker sugestyrken helt til ventilatoren slås av
- ▲ Hvis knappen B trykkes og holdes inne slås ventilatoren av.

2. Betjening av belysningen

- ▲ Knappen E slår lyset på eller av

3. Timerfunksjon

Det er mulig å stille inn en timer for ventilatoren fra 10 til 60 min., så slår den seg av.
Slik stiller du inn Timeren

- ▲ Start ventilatoren og velg sugestyrke
- ▲ Trykk på knappen A
- ▲ Tallet på LED-displayet blinker for å vise at timerfunksjonen er klar
- ▲ Trykk en gang til på timerknappen A for å velge tiden du vil at ventilatoren skal være på - fra 10 til 60 min. Tiden økes i intervaller á 10 min., dvs. 1 = 10 min., 2 = 20 min. etc.
- ▲ Etter 2 sekunder begynner et punktum på displayet å blinke og timeren settes i gang.
- ▲ Når den innstilte tiden er gått slår ventilatoren seg av og lyset slukker.

4. Lås displayets taster under rengjøring:
Trykk og hold knappen A inne i ca. 2 sekunder
For å aktivere tastene, trykk og hold knappen A inne i 2 sekunder.

5. Fjernkontroll
Ventilatoren kan styres med fjernkontroll.

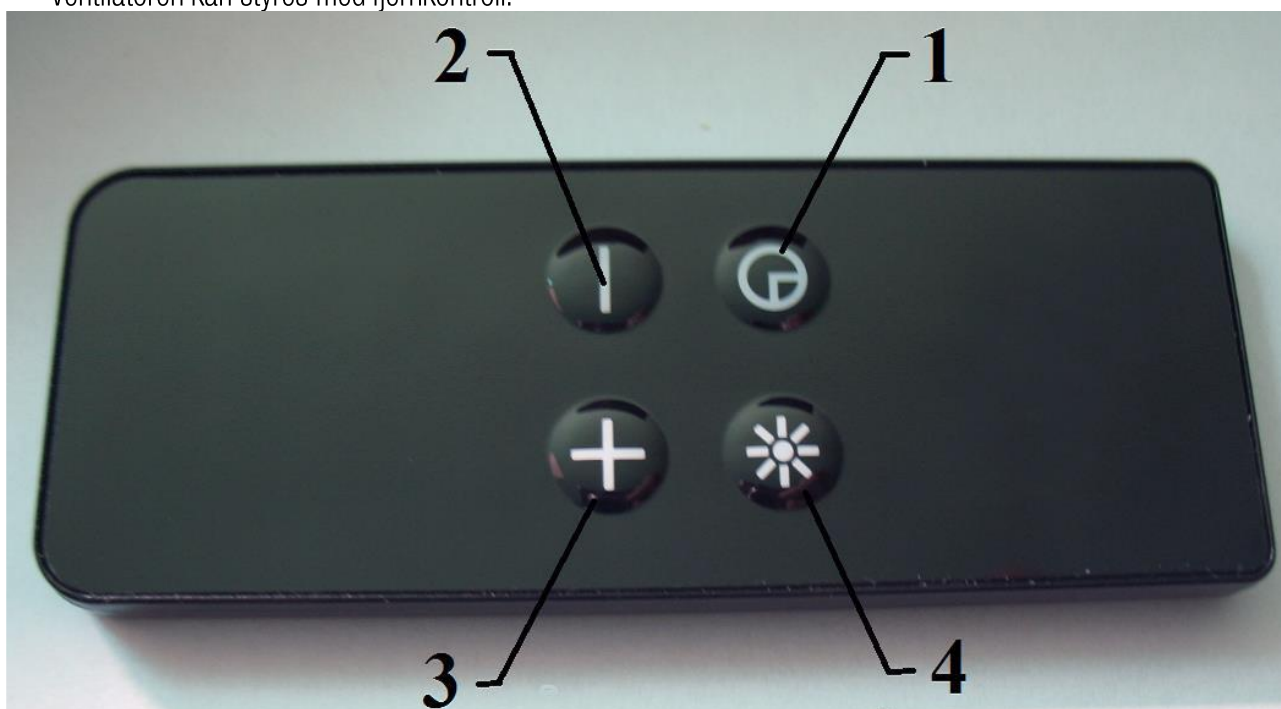


Fig. 11

Fjernkontroll (Fig.11)

- 1 – TIMER
Starter timeren
- 2 – MINUS
Reduserer ventilatorens sugestyrke til den slås av.
- 3 – PLUSS
Slår på ventilatoren og øker ventilatorens sugestyrke
- 4 – BELYSNING
På/av ventilatorens lys

Hvis fjernkontrollen ikke virker:

1. Koble fra strømmen til ventilatoren.
2. Koble til ventilatoren igjen. Etter restart er funksjonen som tilkobler eller frakobler fjernkontrollen aktivert i 30 sekunder.
3. Hold knappen minus (-) inne til (r.) vises i displayet.
4. Hvis det er et punktum etter bokstaven (r.) betyr det at fjernkontrollen er aktivert. Er det derimot ikke et punktum etter bokstaven (r) betyr det at fjernkontrollen ikke er aktivert.
5. Trykk på knappen pluss (+) for enten å aktivere eller deaktivere fjernkontrollen.
6. Innstillingen lagres ved å trykke på knappen belysning (☀).
7. Etter at endringen er gjort må ventilatoren kobles fra strøm og kobles til på nytt.

Sugestyrke:

Bruk den høyeste hastigheten hvis det er konsentrert matos.

Det anbefales at ventilatoren slås på 5 minutter før matlaging og å være slått på under matlagingen til cirka 15 minutter etter at matlagingen er ferdig.

Intensiv hastighet (bare med motor 800 m³/h)

Når man aktiverer ventilatorens turbo-hastighet, arbeider ventilatoren intensivt. Det vises ved at tallet "4" blinker i 5 minutter, og deretter skrur ned til hastighet 3. Dette er også beskrevet under Ecodesign.

Rengjøring og vedlikehold

Regelmessig rengjøring og vedlikehold av ventilatoren vil sikre god yteevne, drift og lang levetid. Ventilatoren skal rengjøres minst en gang i måneden for å unngå brannfare.

Du må være særlig oppmerksom på at fettfiltrene rengjøres og kullfiltre skiftes ut i overensstemmelse med produsentens anbefalinger.

Før rengjøring skal strømtilførselen til ventilatoren kobles fra. Rengjør ventilatoren utenpå ved å tørke den med en myk klut og et mildt oppvaskmiddel. Ikke bruk etsende, skurende eller andre skarpe rengjøringsmidler. Bruk av soda-, syre- eller klorholdige rengjøringsmidler og rengjøringsmidler som inneholder løsemidler kan medføre produktskade som ikke dekkes av garantien.

Rengjøring av fettfilter:

Fettfilteret (Fig. 12) rengjøres en gang i måneden. Dette kan variere alt etter bruken av ventilatoren. For å rense fettfilteret skal man ta det ut og vaske det i varmt vann tilsatt et mildt oppvaskmiddel eller sette det stående i oppvaskmaskinen. Fettfilteret kan misfarges ved vask i oppvaskmaskinen, men dette har ingen betydning for filterets funksjon.

Under rengjøringen av fettfilteret skal selve nettet håndteres varsomt så det ikke skades. Etter skylling og tørking settes filteret på plass i ventilatoren.

Hvis fettfilteret ikke renses regelmessig kan det medføre brannfare som følge av det fettmettede filteret! Dessuten slites filteret raskere og ventilatoren kan miste yteevne.

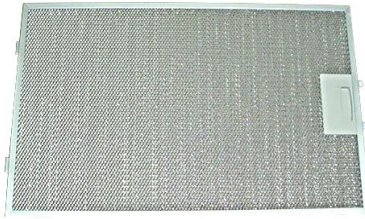


Fig.12

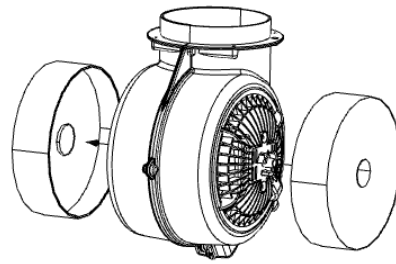


Fig. 13

Rengjøring av kullfilter:

Når ventilatoren er installert med resirkulering absorberer kullfilteret lukt fra matlagingen. Ventilatoren er bygget slik at det kan monteres kullfilter på begge sider av motoren. Kullfiltrene kan ikke vaskes og skal skiftes ut minst en gang hver 3. måned eller oftere hvis ventilatoren brukes mye.

Utskifting av kullfilter (Fig.13)

1. Koble fra strømforsyningen til ventilatoren
2. Ta ut fettfilteret
3. Fjern kullfiltrene i ventilatoren som står på begge sider av motoren (Fig.13), ved å skru dem mot klokken.
4. Ved å følge punkt 3 i omvendt rekkefølge settes nye filtre inn på hver side av motoren og skrues i retning med klokken for å sette dem fast.

OBS:

Begge filtre skal skiftes ut samtidig.

BELYSNING

Belysningen består av to LED-pærer SMD, hver med yteevne 2 W (Fig.14).



Fig. 14

Utskifting av pæren

1. Koble strømforsyningen fra ventilatoren
2. Trykk pæren litt inn og skru den ca. 45° mot klokken
3. Ta ut den brukte pæren
4. Sett i en ny pære (kontroller at pærens data stemmer med det som står på typeskiltet) ved å foreta ovennevnte i omvendt rekkefølge
5. Koble strømforsyningen til ventilatoren igjen

Ecodesign

Som et resultat av Europaparlamentets nye regulativer - hhv. EU65 "Energimerking" og EU66 "Ecodesign, som trådte i kraft 1. januar 2015 - er alle Witts ventilatorer tilpasset disse nye energimerkingskravene.

Alle ventilatorer er nå utstyrt med ny elektronikk, blant annet en timerenhet for sugestyrken når yteevnen overstiger 650 m³/t. Dette gjelder alle modeller med interne motorer og med yteevne over 650 m³/t.

Timerenheten skifter automatisk fra høyeste nivå til nest høyeste etter 5 minutter. Ventilatorer med eksterne motorer er også utstyrt med denne timerenheten som automatisk skifter fra høyeste til nest høyeste nivå når yteevnen overstiger 650m³/t. Eksterne motorer med yteevne over 650 m³/t på både høyeste og nest høyeste nivå skifter ned til andre nivå etter 7 minutter.

I 'standby'-mode er ventilatorens energiforbruk lavere enn 0,5 W.

Garanti

Det er 2 års reklamasjonsrett på fabrikasjons- og materialfeil på ditt nye produkt gjeldende fra dokumentert kjøpsdato. Reklamasjonsretten omfatter materialer, arbeidslønn og kjøring. Ved henvendelse om service er det fint hvis du gir oss produktets navn og serienummer. Disse opplysningene finnes på typeskiltet. Skriv evt. opplysningene ned her i bruksanvisningen, så har du dem lett tilgjengelig. Det gjør det lettere for servicemontøren å finne de riktige reservedelene.

Reklamasjonsretten dekker ikke:

- Feil og skader som ikke skyldes fabrikasjons- og materialfeil
- Hvis det er brukt uoriginale reservedeler
- Hvis anvisningene i bruksanvisningen ikke er fulgt
- Hvis installasjonen ikke er gjort som anvist
- Hvis ikke-faglærte har installert eller reparert produktet

Transportskader

En transportskade som konstateres ved forhandlerens levering hos kunden er utelukkende en sak mellom kunden og forhandleren. Hvis kunden selv har stått for transporten av produktet påtar leverandøren seg ingen forpliktelse i forbindelse med evt. transportskade. Evt. transportskader skal meldes omgående og senest 24 timer etter at varen er levert. I motsatt fall vil kundens krav bli avvist.

Ubegrunnede servicebesøk

Hvis man tilkaller en servicemontør og det viser seg at man selv kunne ha rettet feilen ved for eksempel å følge bruksanvisningen eller ved å skifte en sikring i sikringsskapet må du selv betale for servicebesøket.

Næringskjøp

Næringskjøp er ethvert kjøp av apparater som ikke skal brukes i en privat husholdning, men til næring eller næringslignende formål (restaurant, café, kantine etc.) eller brukes til utleie eller lignende som omfatter flere brukere.

I forbindelse med næringskjøp ytes ingen reklamasjonsrett fordi dette produktet utelukkende er beregnet til alminnelige husholdninger.

Service

For rekvirering av service og reservedeler i Norge, kontakt:

ServiceCompaniet AS

Gladengveien 8

0661 Oslo

Postboks 6469 - Etterstad, 0605 Oslo

Telefon: 23 89 72 66

Faks: 22 68 54 00

Mail: info@servicecompaniet.no

Innehåll

Bortskaffande av emballaget.....	30
Bortskaffande av gammal produkt.....	30
Säkerhetsanvisningar	30
Måttskisser	32
Tekniska data.....	32
Installation	33
Användning.....	37
Rengöring och underhåll.....	39
Ecodesign.....	41
Garanti	41
Service	41

Bortskaffande av emballaget

Emballaget skyddar fläkten mot transportskador. Emballagematerialen är utvalda utifrån miljö- och avfallsmässig hänsyn och kan således återvinnas. Återvinning av emballagematerialen sparar råvaror och minskar avfallsproblemen. Emballaget bör därför lämnas in på närmaste återvinningsstation eller uppsamlingsställe. Emballagedelar (t.ex. folie, polystyrenskum) kan vara farligt för barn. Fara för kvävning! Förvara därför emballagedelar utom barns räckhåll och bortskaffa materialet så fort som möjligt.

Bortskaffande av gammal produkt



Gamla elektriska och elektroniska produkter innehåller fortfarande värdefulla material. De kan emellertid också i begränsad omfattning innehålla skadliga ämnen, som är nödvändiga för deras funktion och säkerhet. Om produkterna bortskaffas tillsammans med hushållsavfallet eller behandlas felaktigt, kan det skada människors hälsa och miljön. Bortskaffa därför inte den gamla produkten med hushållsavfallet. Lämn istället in den gamla produkten på närmaste uppsamlingsställe eller hos den lokala återvinningsstationen, så kan delarna bli återvunna. Se till att den gamla produkten förvaras otillgängligt för barn, tills den lämnas in på återvinningsstationen.

Säkerhetsanvisningar

Vänligen läs bruksanvisningen noggrant, innan fläkten tas i bruk.

Den ger dig viktiga upplysningar om säkerhet, montering, användning och underhåll. Därmed skyddad både människor och fläkten.

Spara denna bruksanvisningen, och ge den vidare till en eventuell senare ägare.

Fläkten är avsedd för användning i vanliga hushåll.

Motor och belysning är avsedda för användning i förbindelse med matlagning, inte till allmän luftning eller rumsbelysning.

All annan användning är på egen risk och kan vara förbundet med fara. Tillverkaren/importören kan inte hållas ansvarig för skador som uppstått på grund av felaktig användning.

Elsäkerhet:

Innan anslutning av fläkten bör det kontrolleras, att anslutningsförhållandena ovillkorligen stämmer överens med de anslutningsdata (spänning och frekvens), som är angivet på typskylten. Det är mycket viktigt att dessa data stämmer överens, så att fläkten inte skadas. Vid tvivel, kontakta en fackman.

Fläktens elsäkerhet kan bara garanteras, när det är etablerat en föreskriven jordförbindelse. Det är mycket viktigt, att denna grundläggande säkerhetsföreskrift testas, och att installationerna vid tvivel genomgås av en fackman.

Tillverkaren/importören kan inte ställas ansvarig för skador, som uppstått på grund av saknad eller bruten jordförbindelse (t.ex. elektrisk stöt).

Installation och reparation får endast utföras av fackfolk. Installation och reparation utförd av icke fackfolk kan medföra en betydlig risk för användaren och omfattas inte av reklamationsrätten. Inbyggnad och montering av denna fläktkåpa på en icke-stationär uppställningsplats (t.ex. ett fartyg) får endast utföras av fackfolk och bara i enlighet med säkerhetsföreskrifterna för användningen av denna fläkt.

Fläkten är endast frånkopplad från elnätet, när ett av följande villkor är uppfyllt:

- Eluttaget är utdraget. Dra inte i ledningen, utan i kontakten när fläkten ska kopplas från elnätet.
- Säkring är frånslagen.
- Skruvsäkring är helt bortskruvad.

Anslutning för inte ske med hjälp av en förlängningssladd.

En förlängningssladd ger inte den nödvändiga säkerheten (t.ex. risk för överhettning).

Säkerhet vid användning:

Arbeta aldrig med öppen eld under fläkten; undvik flambering, grillstekning och liknande. Den tända fläkten kan dra in flammorna i filtret och på grund av det uppsugna köksfettet uppstår det brandfara!

Sätt alltid på fläkten, när en kokplatta används. Om fläkten inte är på, kan det bildas kondensvatten. Därmed kan det uppstå korrosionsskador på fläkten.

Om man arbetar med olja eller fett, ska man hela tiden ha koll på grytor, pannor och frityrgrutor. Också grillning över elgrillutrustning ska ske under konstant uppsyn. Överupphettad olja och fett kan självantända och därmed sätta eld på fläkten.

Använd aldrig fläkten utan fettfilter, då fett- och smutsavlagringar kan försämra fläktens funktion. Filtren ska rengöras eller bytas ut med jämna mellanrum. Ett övermåttat fettfilter medför brandfara! Använd aldrig en ångrengöringsapparat för att rengöra fläkten. Ångan kan tränga in i spänningsförande delar och orsaka kortslutning.

Fläkten är avsedd att användas av vuxna, som har läst bruksanvisningen. Barn kan ofta inte bedöma de faror som kan uppstå vid felaktig användning av fläkten. Se därför till att hålla barn under uppsyn när de är i närheten av fläkten. Större barn kan använda fläkten, om de är väl insatta i hur den används och kan bedöma möjliga faror vid felaktig användning.

Fläkten installeras med ett min. avstånd på 40 cm från hällen till den nedersta delen av fläkten för induktion och hi-light. Vid gashäll installeras fläkten med ett min. avstånd på 65 cm från hällen till den nedersta delen av fläkten. Fläkten får inte monteras över värmekällor, där det används fast bränsle.

Till frånluftsrör får endast användas rör eller slangar av icke-brännbart material. Utluftning får inte ske genom rökkanal, skorsten eller ventilationsschakt, om dessa används till utluftning av rum med andra värmekällor. Om utluftning görs genom en rökkanal eller skorsten, som inte längre är i bruk, ska myndigheternas föreskrifter följas.

Användning av fläkten samtidigt med en värmekälla, som är beroende av luften i rummet:

Varning: Risk för förgiftning!

Om det i samma rum eller ventilationssystem används både fläkt och en värmekälla som är beroende av luften i rummet, bör det iakttagas största försiktighet.

Värmekällor som är beroende av luften i rummet kan t ex vara gas-, olja-, trä eller koldrivna värmeapparater, varmvattenberedare, värmepannor, gaskokplattor eller gasugnar, som får sin förbränningsluft från rummet där de är uppställda och sedan släpper ut avgaserna i det fria, till exempel genom en skorsten.

Om lufttillförseln inte är tillräcklig, uppstår ett undertryck. Värmekällorna får för lite förbränningsluft. Förbränningen hämmas.

Giftiga förbränningsgaser kan dras in i bostadsutrymmen från skorstenen eller utsugningsschakten. Detta kan vara livsfarligt!

Fläkten kan utan risk användas samtidigt med en värmekälla som är beroende av rumsluften, om undertrycket i rummet eller ventilationssystemet är högst 4 Pa (0,04 mbar), därigenom hindras tillbakasugning av förbränningsgas.

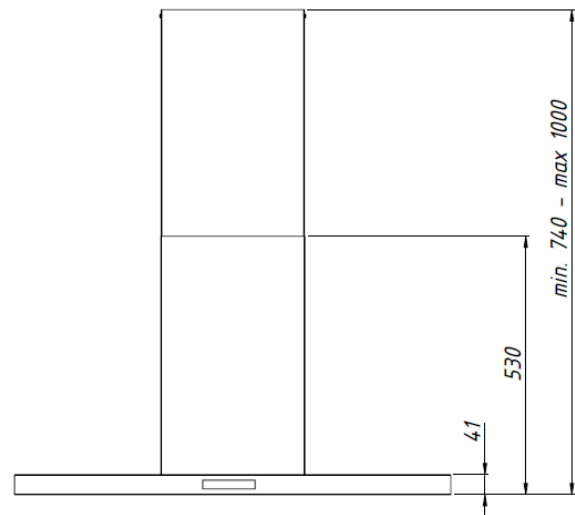
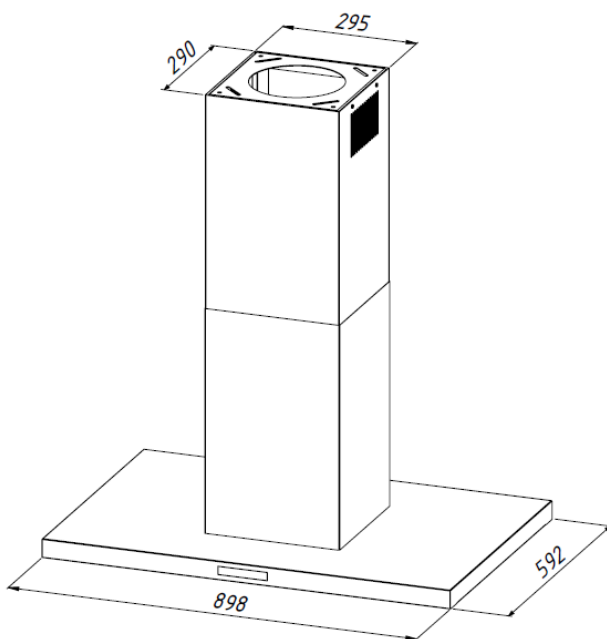
Detta kan uppnås om förbränningsluften kan passera genom icke förslutningsbara springor i till exempel dörrar och fönster. Se till att öppningen är tillräckligt stor. En tillufts-/ventilationskanal garanterar normalt sett inte en tillräcklig luftförsörjning.

För att uppnå säker funktion kan det vara nödvändigt:

- att kombinera fläkten med en fönsterkontakt, som bara låter fläkten fungera om fönstret är tillräckligt öppet, eller
- att koppla till en automatisk insugningsfläkt eller att öppna en motordriven ventilationslucka, när fläkten sätts på eller
- automatiskt stänga av den värmekälla som är beroende av rumsluften, när fläkten sätts på.

Kontakta under alla omständigheter din lokala sotarmästare.

Måttskisser



Installation

INSTÄLLNING AV FLÄKTENS FUNKTION

Fläkten är avsedd att ta bort ånga och matos från köket. Den är utformad att användas i version med antingen utsugning i det fria eller med cirkulationsdrift. Cirkulationsdrift kräver, att man köper och monterar ett kolfilter (säljes separat).



Utsugning i det fria (Fig. 1)

Den insugna luften rengörs av fettfiltren och leds därefter ut i det fria antingen genom taket eller ut genom väggen. Kolfilter är inte nödvändigt.



Cirkulationsdrift (Fig. 2)

Den insugna luften rengörs med hjälp av fettfiltren och ett kolfilter. Luften leds tillbaka in i köket via öppningar i fläktens teleskop.

Vid cirkulationsdrift ska man se till, att kolfiltret är isatt. (Fig. 2b)

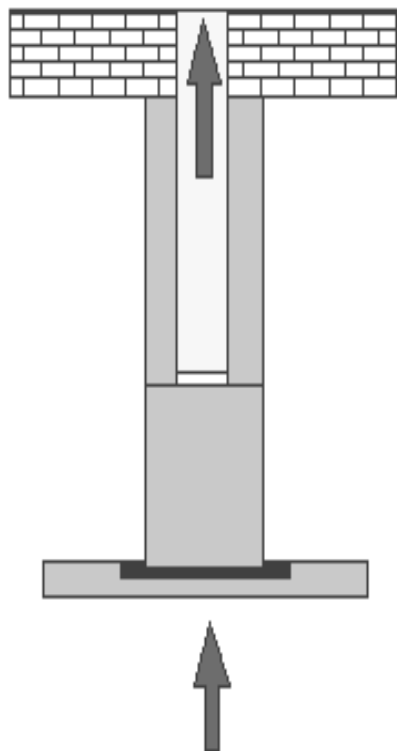


Fig. 1 Utsugning ut i det fria

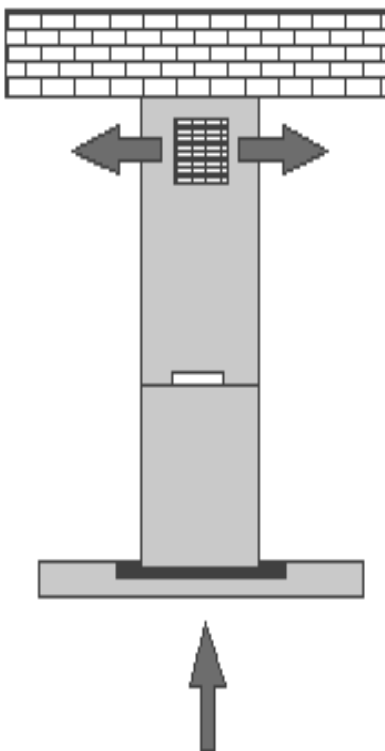


Fig. 2 Cirkulationsdrift



Fig. 2b Aktivt kolfilter

Fläktkåpan kan monteras över gas, induction eller keramisk häll. Fläktkåpan har belysning och motor till utsugning som kan ställas in på 4 hastigheter.

Innan installationen undersöker man noggrant, om det är några skador på produkten. Om det finns några skador, kontaktas den butik där produkten är inköpt.

Läs igenom installationsanvisningen noga.

- Använd endast material, som uppfyller gällande lagar och reglers krav.
- Använd ett frånlufts rör med kortast möjliga längd. Ju längre rör, desto sämre sugförmåga.
- Gör frånlufts röret med så få böjar som möjligt (max. böjning: 90°). För varje böj reduceras effekten med ca.15 %.
- Undvik ändringar av rörets diameter. Diametern ska i hela frånlufts rørets längd vara 150 mm. I motsatt fall reduceras sugförmågan kraftigt, och ljudnivån ökas markant.

Tillverkaren/distributören kan inte hållas ansvariga för problem gällande sugeffekt eller ljudnivå, om ovanstående inte följs. Om föreskrifterna inte följs, bortfaller garantin.

NOTERA:

Luften från fläkten får inte avledas till en skorstenskanal/schakt dit man har frånluftning från anordningar som förbränner gas eller andra bränslen.

Montering:

Avståndet „A” mellan fläktens nedersta kant och hällen ska utgöra minst 65 cm när det gäller en gashäll och 40 cm när det gäller en vanlig inductionshäll eller keramisk häll. (Fig. 3).

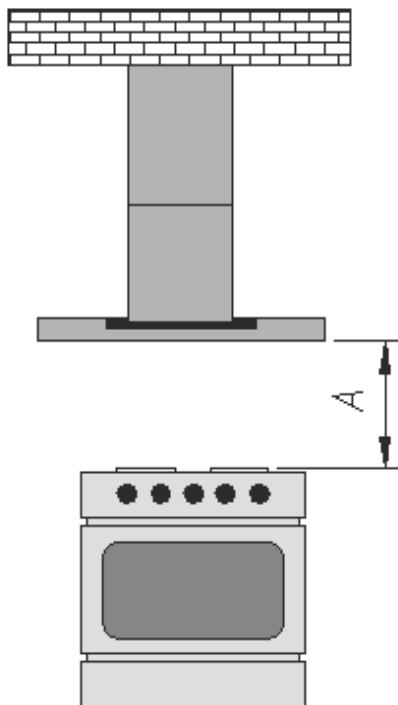


Fig. 3

Beskrivning av lådans innehåll:

- 1 toppskärm (invändig)
- 2-nedre skärm (utvändig)
- 3-fläktens huvuddel
- 4-takplatta
- 5 – fyra vinkellister
- 6 – fyra monteringskruvar 6x60 mm
- 7 – skruvar 3,9 x 6,5 mm

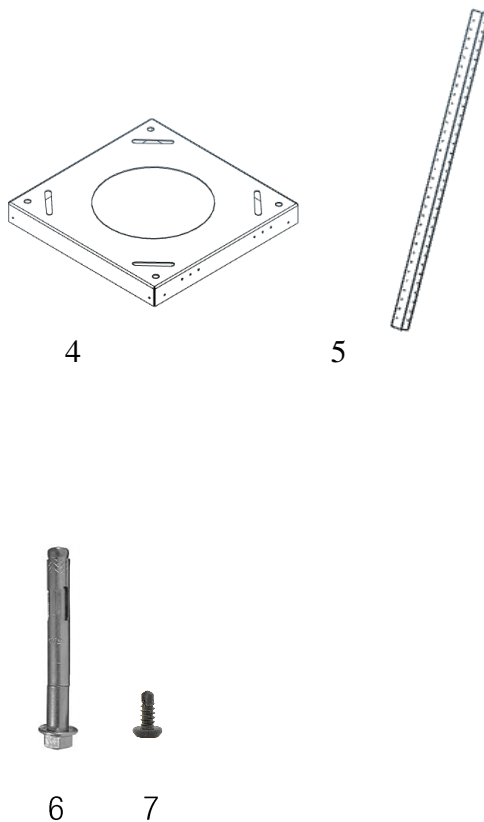
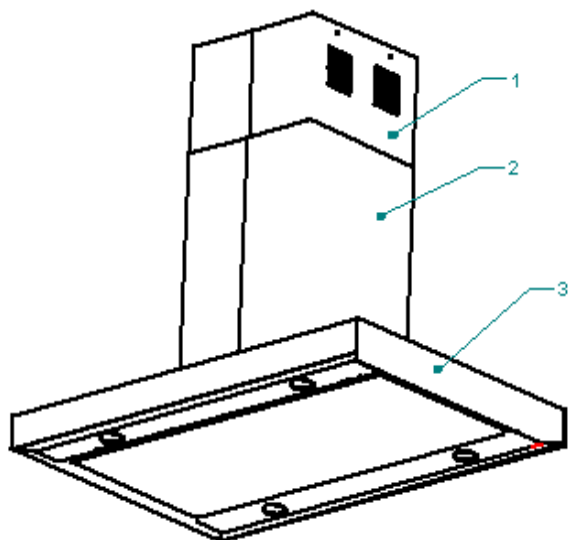
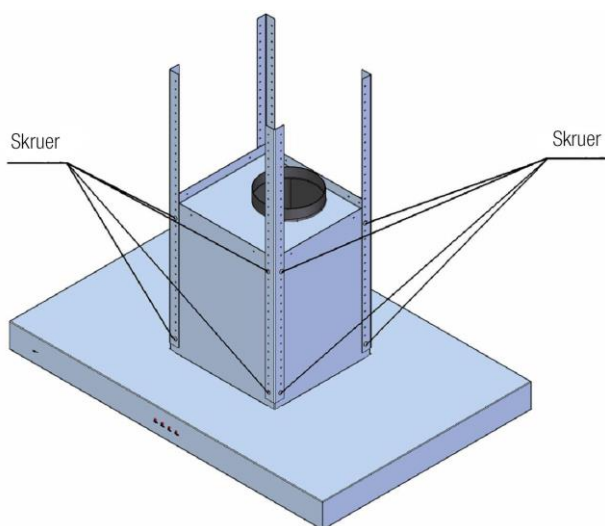


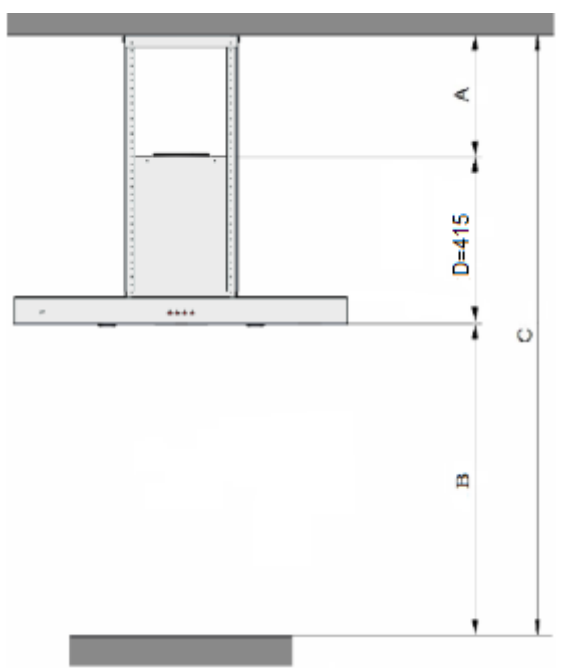
Fig. 4

MONTERING AV VINKELLISTER



Fyra vinkellister skruvas på fläktens huvuddel (Fig. 5). Varje list ska sättas fast med minst fyra skruvar.

Fig. 5.



Hur högt listerna ska vara kan beräknas med formeln som visas i Fig. 6.

$$A = C - B - D$$

Fig. 6.

- A – till den höjd dit listerna ska nå,
- B – avståndet från hällen till fläktens underkant
- C – avståndet från taket till hällen,
- D – avståndet från hällens underkant till fläktkorstenens övre kant.

MONTERING AV FLÄKTEN I TAKET

Ta bort den skyddande filmen från skärmarna.

På fläktens huvuddel, där det är påskruvat vinkelister, placeras skärmarna så att utluftningsrännarna i den inre skärmen är uppåt. Innan monteringen ska man försäkra sig om att taket kan bära fläktkåpens vikt. Vid några taktyper krävs formsättning. Monteringsplatsen märks ut exakt i taket efter mått som visas i Fig. 8. Avståndet mellan öppningarna i takplattan är 204 mm. Hål till monteringskruvarna, som ska hålla fläkten, borrar med ett \emptyset 8 mm borr. Efter det sätts takplattan upp och skruvas fast med monteringskruvarna. (Notera: det är viktigt att använda spännskivorna under skruvarna).

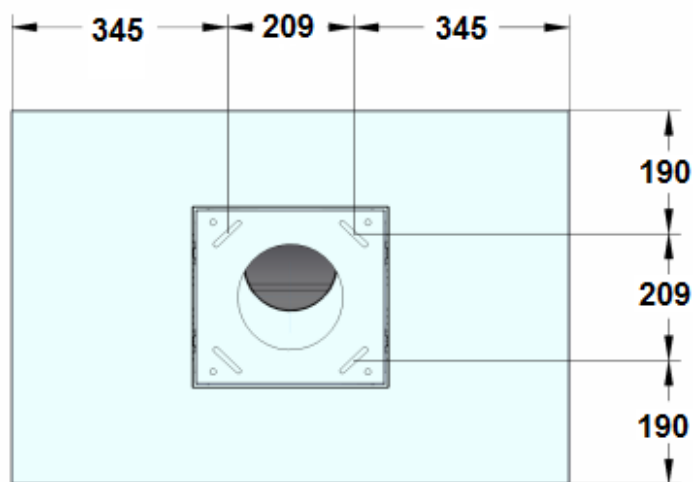


Fig. 8.

Skruvafast fläkten till takplattan (detta ska utföras mycket försiktigt, eftersom fläkten är tung). Alla fyra lister ska sitta fast med två monteringskruvar, så att listerna är innanför takplattan (Fig. 9). Om fläkten ska ha utsugning, ska man montera ett plaströr som förbinder utgången av fläktens motor med ett frånlufts rör ut i det fria. Därefter ansluts fläkten till strömförsyningen. Till sist ska man skruva fast den inre skärmen till takplattan (Fig. 9).

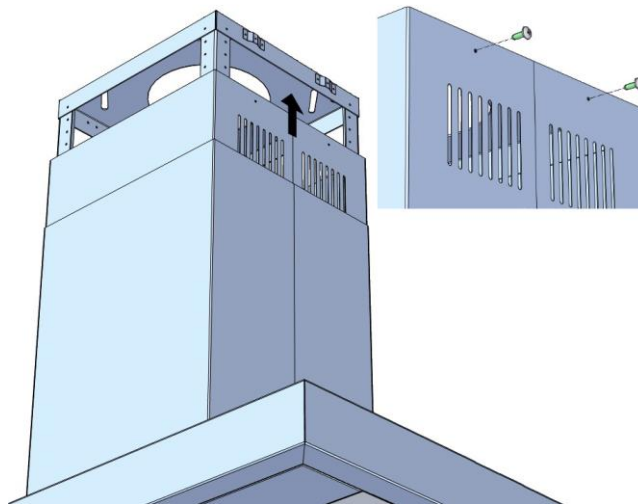


Fig. 9

Användning

Kontrollpanel:

Fläkten är utrustad med elektronisk styrpanel med display (Fig.10)

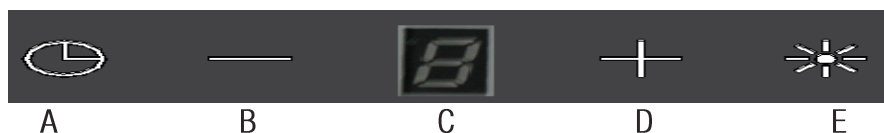


Fig.10

- A – timer
- B – sänk sugstyrka/stäng av fläkten
- C – display
- D – öka sugstyrkan/sätt på fläkten
- E – belysning

1. Kontroll av fläktens sugstyrka

- ▲ Knappen D ökar sugstyrkan (4 nivåer). Den valda nivån visas i displayen.
- ▲ Om knappen D trycks och hålls inne, ställs fläkten in på högsta nivå (TURBO). Siffran 4 kommer att blinka.
- ▲ Knappen B sänker sugstyrkan, tills fläkten stängs av.
- ▲ Om knappen B trycks och hålls inne, stängs fläkten av.

2. Användning av belysningen

- ▲ Knappen E tänds och släcker ljuset.

3. Timerfunktion

Det är möjligt att ställa in en timer för fläkten från 10 till 60 min., varefter den stängs av.
Timern ställs in så här:

- ▲ Starta fläkten och välj den önskade sugstyrkan.
- ▲ Tryck på knappen A
- ▲ Talet på LED-displayen blinkar för att visa, att timerfunktionen är redo.
- ▲ Tryck igen på timerknappen A för att välja den tid du önskar att fläkten ska köra i – från 10 till 60 min. Tiden ökas i intervaller om 10 min., dvs. 1 = 10 min., 2 = 20 min. etc.
- ▲ Efter 2 sekunder börjar en punkt på displayen att blinka och timern sätts igång.
- ▲ När den inställda tiden har gått, släcks fläkten och belysningen.

4. Lås displayens knapp under rengöring:

Tryck in knappen A i ca. 2 sekunder.
För att aktivera knapparna, tryck åter på A i 2 sekunder.

5. Fjärrkontroll

Fläkten kan styras med fjärrkontroll.

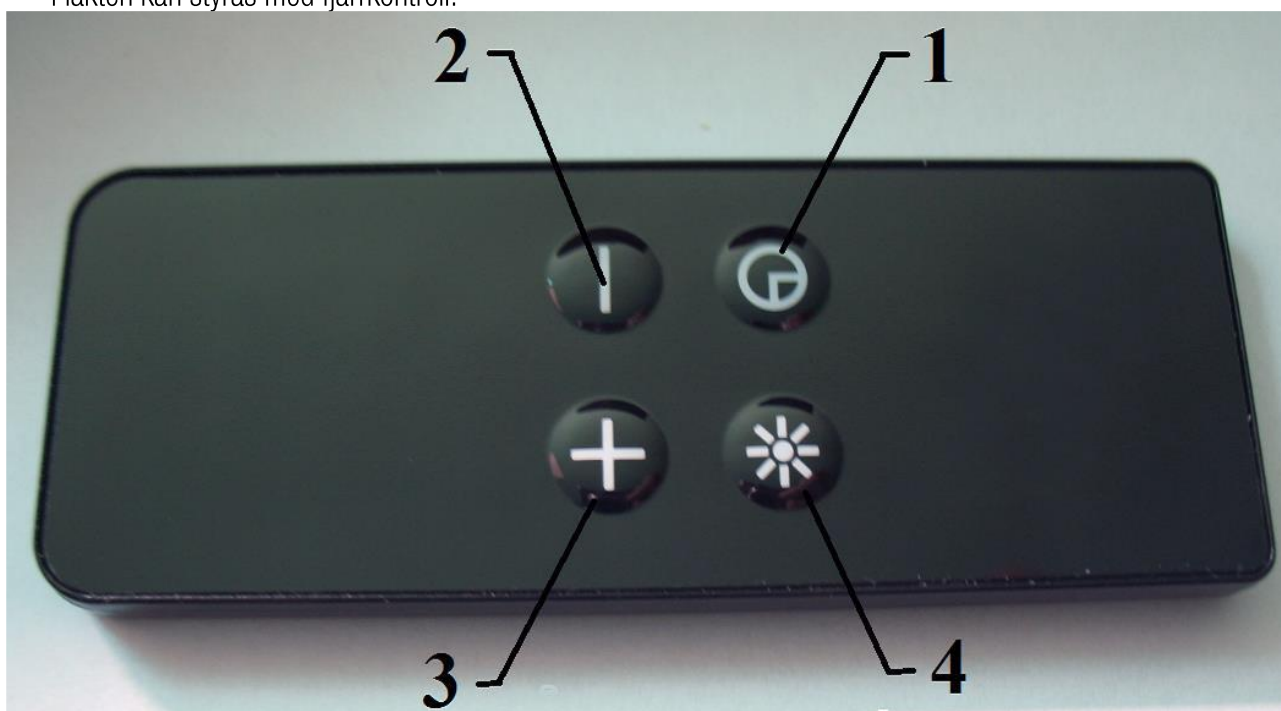


Fig. 11

Fjärrkontroll (Fig.11)

1 – TIMER

Sätter igång timern

2 – MINUS

Reducerar fläktens sugstyrka, tills den stängs av.

3 – PLUS

Sätter på fläkten och ökar fläktens sugstyrka.

4 – BELYSNING

Tänd/släck fläktens belysning

Om fjärrkontrollen inte fungerar:

1. Bryt strömmen till fläkten.
2. Anslut fläkten igen. Efter återstart är funktionen, som kopplar till och från fjärrkontrollen, aktiverad i 30 sekunder.
3. Håll knappen minus (-) inne tills (r.) visas i displayen.
4. Om det som visas är en punkt efter bokstaven (r.) betyder det, att fjärrkontrollen är aktiv. Om det däremot inte är någon punkt efter bokstaven (r) betyder det, att fjärrkontrollen inte är aktiverad.
5. Tryck på knappen plus (+) för antingen att aktivera eller inaktivera fjärrkontrollen enligt ovanstående.
6. Inställningen sparas genom att trycka på knappen belysning (☼).
7. Efter att ändringen är gjord, ska fläkten kopplas från strömmen och därefter anslutas på nytt.

Sugstyrka:

Använd den högsta hastigheten vid koncentrerat matos.

Det rekommenderas, att fläkten sätts på 5 minuter innan matlagning, och låt den vara på under matlagningen till ca 15 minuter efter avslutad matlagning.

Intensiv hastighet (bara med motor 800 m³/h)

När man aktiverar fläktens turbo-hastighet, arbetar fläkten intensivt. Detta signaleras genom att talet "4" blinkar i 5 minuter, varefter den minskar ner till hastighet 3. Detta är också beskrivet under Ecodesign.

Rengöring och underhåll

Regelbunden rengöring och underhåll av fläkten garanterar en god prestanda, drift och säkrar fläktens långa livstid. Fläkten ska rengöras minst en gång i månaden för att undvika brandfara.

Man ska vara speciellt uppmärksam på, att fettfiltren rengörs och att kolfiltren byts ut enligt tillverkarens rekommendationer.

Innan rengöring ska strömtilförseln till fläkten avbrytas. Rengör fläkten utanpå genom att torka med en fuktig trasa och ett mildt diskmedel. Använd aldrig frätande, skurande eller på annat sätt skarpa rengöringsmedel. Användning av soda-, syra eller kloridhaltiga rengöringsmedel och rengöringsmedel som innehåller lösningsmedel, kan orsaka produktskada, vilket inte täcks av garantin.

Rengöring av fettfilter:

Fettfiltret (Fig. 12) ska rengöras en gång i månaden. Detta kan dock variera beroende på användning av fläkten. För att rengöra fettfiltret ska man ta ut det och rengöra med varmt vatten med ett mildt rengöringsmedel eller sätta det upprätt i diskmaskinen. Fettfiltret kan missfärgas vid rengöring i diskmaskin, men detta har ingen betydelse för filtrets funktion.

Under rengöringen av fettfilter ska själva nätet hanteras varsamt, så det inte skadas. Efter sköljning och torkning, sätts filtren åter på plats i fläkten.

Om fettfiltret inte rengörs regelbundet, kan det uppstå brandfara som följd av det fettmättade filtret. Dessutom slits filtret snabbare, och fläkten kan mista prestanda.

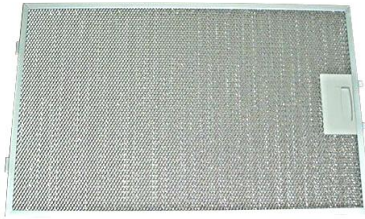


Fig.12

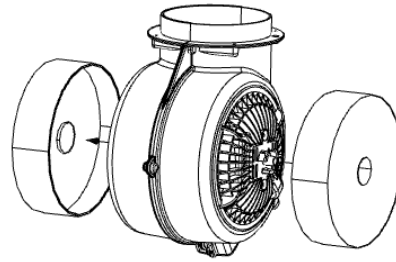


Fig. 13

Rengöring av kolfilter:

När fläkten är installerad med cirkulationsdrift, absorberar kolfiltret lukter från matlagningen. Fläkten är byggd så att det kan monteras kolfilter på båda sidorna av motorn. Kolfiltren kan inte rengöras och ska bytas ut minst var tredje månad eller oftare, om fläkten används mycket intensivt.

Byte av kolfilter (Fig.13)

1. Bryt strömförsyningen till fläkten.
2. Ta ut fettfiltret.
3. Ta bort kolfiltren, som sitter innanför i fläkten på båda sidorna om motorn (Fig.13), genom att vrida dem moturs.
4. Genom att följa punkt 3 i omvänd ordning, sätts de nya filtren in på var sida om motorn och vrids medurs för att sättas på plats.

NOTERA:

Man ska alltid tänka på att byta båda filtren samtidigt.

BELYSNING

Belysningen består av två LED-lampor SMD, var och en med effekt 2 W (Fig.14).



Fig. 14

Byte av lampa

1. Bryt strömförsyningen till fläkten
2. Tryck in lampan lite och vrid om den ca. 45° moturs.
4. Ta ut den gamla lampan
5. Sätt i en ny lampa (kontrollera, att lampans data stämmer överens med de som är angivna på typskylten) genom att följa stegen ovan i omvänd ordning.
7. Anslut åter strömförsyningen till fläkten.

Ecodesign

Som ett resultat av Europaparlamentets nya direktiv - EU65 "Energimärkning" och EU66 "Ecodesign, som trädde i kraft 1 januari 2015 - är alla Witts fläktar anpassade till dessa nya energimärkningskrav.

Alla fläktar är nu utrustade med en ny elektronik, härbland en timerenhet för sugstyrkan, när prestandan överstiger 650 m³/t. Detta gäller alla modeller med interna motorer och med en prestanda över 650 m³/t. Timerenheten skiftar automatiskt från högsta nivå till näst högsta nivå efter 5 minuter. Fläktar med externa motorer är också utrustade med denna timerenhet, som automatiskt skiftar från högsta till näst högsta när prestandan överstiger 650m³/t. Externa motorer med en prestanda över 650 m³/t på både högsta och näst högsta nivå skiftar till annan nivå efter 7 minuter.

I 'standby'-läge är fläkten energiförbrukning lägre än 0,5 W.

Garanti

Det lämnas 2 års garanti på fabrikations- och materialfel på din nya fläktkåpa, gällande från det dokumenterade inköpsdatumet. Garantin omfattar material, arbetslön och körersättning. När du begär service ska du upplysa om fläktens namn och serienummer. Dessa upplysningar finns på typskylten. Notera eventuellt denna information här i bruksanvisningen så har du den lättillgänglig. Det gör det lättare för servicemontören att hitta de rätta reservdelarna.

Garantin täcker inte:

- Fel och skador som inte uppkommit på grund av fabrikations- och materialfel
- Om man använt reservdelar som inte är original
- Om anvisningarna i bruksanvisningen inte efterföljs
- Om inte installationen genomförts enligt anvisningarna
- Om okvalificerade har installerat eller reparerat produkten

Transportskador

En transportskada som konstateras vid återförsäljarens leverans hos kunden, är detta uteslutande en sak mellan kunden och återförsäljaren. I de fall då kunden själv stått för transporten av produkten, påtar sig leverantören ingen förpliktelse i förbindelse med eventuella transportskador. Eventuella transportskador ska anmälas omgående och senast 24 timmar efter att varan levererats. Annars kommer kundens krav att avisas.

Ogrundade servicebesök

Om man tillkallar en servicemontör och det visar sig att man själv hade kunnat rätta till felen, genom t ex att följa anvisningarna i bruksanvisningen eller genom att byta en säkring i säkringsskåpet, faller det på kunden att själv betala för servicebesöket.

Kommersiella inköp

Kommersiella inköp är sådana inköp av apparater, som inte ska användas i privata hushåll, men som används i kommersiella sammanhang eller liknande (restaurang, café, kantin etc.) eller används till uthyrning eller annan användning som omfattar flera användare.

I förbindelse med kommersiella inköp frånfaller garantin eftersom denna produkt uteslutande är avsedd för vanliga hushåll.

Service

För att begära service och reservdelar i Sverige, vänligen kontakt:

Senzum Field Service AB

Support tel. 013-479 00 10. Öppet från 10.00 till 16.00 på vardagar, lunchstängt kl. 12.00-13.00.

Service anmäls på: www.senzum.com/support/witt

Sisällysluettelo

Pakkauksen hävittäminen	44
Vanhan tuotteen hävittäminen	44
Turvaohjeet	44
Mittapiirustus	46
Tekniset tiedot	46
Asennus	47
Ohjaus	52
Puhdistus ja hoito	54
Ecodesign	55
Takuu	56
Huolto	56

Pakkauksen hävittäminen

Pakkaus suojaa liesituuletinta kuljetusvaurioilta. Pakkausmateriaalit on valittu ympäristö- ja jätteenkäsittely huomioiden, ja ne voidaan siis kierrättää. Pakkausmateriaalien kierrätys säästää raaka-aineita ja vähentää jäteongelmia. Siksi pakkaus on toimitettava lähimpään kierrätyspisteeseen. Pakkausmateriaalit (esim. kalvot ja styrokso) voivat olla lapsille vaaraksi. Tukeutumisaara! Säilytä siis pakkaukset lasten ulottumattomissa, ja toimita materiaalit pois mahdollisimman nopeasti.

Vanhan tuotteen hävittäminen



Vanhan sähkö- ja elektroniikkalaitteet sisältävät edelleen arvokkaita materiaaleja. Toisaalta ne sisältävät myös vahingollisia aineita, jotka ovat välttämättömiä niiden toiminnalle ja turvallisuudelle. Jos tuotteet hävitetään yhdessä kotitalousjätteen kanssa tai niitä käsitellään väärin, ne voivat vahingoittaa ihmisten terveyttä ja ympäristöä. Tämän vuoksi älä heitä vanhaa tuotetta tavalliseen sekajätteeseen. Toimita käytetty laite sen sijaan lähimpään kierrätyspisteeseen tai paikalliselle jäteasemalle niin, että osat voidaan käyttää uudelleen. Pidä myös huoli, että säilytät vanhan tuotteen poissa lasten ulottuvilta siihen asti, kunnes toimitat sen kierrätysasemalle.

Turvaohjeet

Ole hyvä ja lue käyttöohjeet huolellisesti ennen kuin liesituuletin otetaan käyttöön. Ohjeessa on tärkeää tietoa turvallisuudesta, asennuksesta, käytöstä ja hoidosta. Näin suojellaan sekä ihmisiä että liesituuletinta.

Liesituuletin on tarkoitettu käytettäväksi tavallisessa kotitaloudessa. Valmistaja / maahantuoja ei vastaa vahingoista, jotka johtuvat väärästä käytöstä tai virheellisestä ohjauksesta. Säilytä käyttöohjeet ja anna ne edelleen mahdolliselle uudelle omistajalle.

Liesituuletin on tarkoitettu käytettäväksi tavallisessa kotitaloudessa. Moottori ja valo on suunniteltu käytettäväksi ruoanlaiton yhteydessä, ei yleiseen ilmanvaihtoon tai huonevalaistukseen.

Kaikki muu käyttö tapahtuu omalla vastuulla ja voi olla vaarallista. Valmistajaa / maahantuojaa ei voida pitää vastuullisena vahingoista, jotka syntyvät väärän käytön tai virheellisen ohjauksen seurauksena.

Sähköturvallisuus:

Ennen liesituulettimen kytkemistä on tarkistettava, että kytkentäolosuhteet ehdottomasti vastaavat laitteen tyyppikilvessä ilmoitettuja kytkentätietoja (jännite ja taajuus). On ehdottoman tärkeää, että nämä tiedot ovat yhdenmukaisia, jotta liesituuletin ei vahingoitu. Jos olet epävarma, ota yhteys ammattiasentajaan. Liesituulettimen sähköturvallisuus voidaan taata vain, kun se on liitetty asianmukaiseen maadoitukseen. On hyvin tärkeää, että tämä perustavanlaatuinen varokeino varmistetaan ja että asennuksen tekee epävarmassa tapauksessa ammattiasentaja. Valmistajaa / maahantuojaa ei voida asettaa vastuuseen vahingoista (esim. sähköisku), jotka johtuvat puutteellisesta tai huonosta maadoituksesta.

Asennuksen ja korjaukset saa tehdä ainoastaan valtuutettu asentaja. Ammattitaidottoman henkilön tekemät asennukset ja korjaukset voivat aiheuttaa merkittävän vaaran käyttäjälle, eivätkä ne kuulu takuun piiriin. Tämän liesituulettimen asennuksen liikkuvaan sijoituspaikkaan (esim. alukseen) saa tehdä ainoastaan ammattiasentaja ja vain noudattaen tämän tuulettimen käytöstä annettuja turvaohjeita. Liesituulettimen virransaanti on katkaistu vain, kun seuraavat ehdot täyttyvät:

- Pistoke on irti pistorasiasta. Älä vedä johdosta, vaan itse pistokkeesta, kun irrotat liesituulettimen verkkovirrasta.
- Sulake on käännetty pois päältä.
- Kierrettävä sulake on kokonaan irti.

Kytkentää ei saa tehdä jatkojohdolla. Jatkojohto ei ole riittävän turvallinen (esim. ylikuumentumisvaara).

Turvallisuus käytön aikana:

Älä koskaan käytä avoliekkiä liesituulettimen alla; vältä liekittämistä, grillausta tms.

Käynnistetty liesituuletin vetää liekit suodattimeen, ja imeytyneen rasvan vuoksi on olemassa tulipalon vaara!

Käynnistä liesituuletin aina, kun keittotaso on käytössä. Jos tuuletinta ei käynnistetä, siihen voi tiivistyä ilmasta vettä. Sen seurauksena liesituulettimeen voi syntyä korroosiovaurioita.

Öljyjä tai rasvaa käytettäessä on kattiloita, pannuja ja friteerausastiaa valvottava koko ajan. Myös grillauksen sähköisillä grillivarusteilla on tapahduttava jatkuvan valvonnan alaisena. Ylikuumentunut öljy ja rasva voivat syttyä itsestään ja sytyttää samalla liesituulettimen.

Älä koskaan käytä liesituuletinta ilman rasvasuodatinta, koska rasva- ja likakerrostumat heikentävät tuulettimen toimintaa. Suodattimet on puhdistettava tai vaihdettava säännöllisin väliajoin. Täysi rasvasuodatin aiheuttaa tulipalon vaaran!

Älä käytä koskaan höyrypesuria liesituulettimen puhdistamiseen. Höyry voi tunkeutua sähköä johtaviin osiin ja aiheuttaa oikosulun.

Liesituuletin on tarkoitettu käyttöohjeet lukeneiden aikuisten käyttöön. Lapset eivät aina ymmärrä niitä vaaroja, jotka voivat syntyä liesituulettimen virheellisestä käytöstä. Muista siis valvoa lapsia, kun he ovat liesituulettimen läheisyydessä. Isommat lapset voivat käyttää liesituuletinta, jos heidät on kunnolla perehdytetty sen käyttöön, ja he ymmärtävät väärän käytön aiheuttamat vaarat.

Liesituuletin asennetaan niin, että etäisyys keraamisesta hi-light tai induktiokeitto-tasosta liesituulettimen alimpaan osaan on vähintään 40 cm. Kaasutason päälle tuleva liesituuletin asennetaan 65 cm etäisyydelle. Liesituuletinta ei saa asentaa kiinteää polttoainetta käyttävän tulisijan päälle.

Poistokanavana saa käyttää vain palamattomasta materiaalista valmistettuja putkia.

Poistoilmaa ei saa johtaa savukanavaan, savupiippuun tai tuuletushormiin, jos sitä käytetään sellaisen huoneen ilmanpoistoon, jossa on tulisija.

Jos poistoilma toteutetaan sellaisen savukanavan tai hormin kautta, joka ei enää ole käytössä, on noudatettava viranomais määräyksiä.

Liesituulettimen käyttö samanaikaisesti saman tilan ilmaa käyttävän tulisijan kanssa:

Varoitus: Myrkytysvaara!

Jos samassa tilassa tai ilmanvaihtojärjestelmässä käytetään sekä liesituuletinta että tulisijaa, joka käyttää tämän huoneen ilmaa, on noudatettava suurta varovaisuutta.

Huoneen ilmasta riippuvaiset tulisijat voivat olla esim. kaasu-, öljy-, puu- tai hiilikäyttöisiä lämmityslaitteita, vedenläpivirtauslämmittimiä, tai kuumavesikattiloita, kaasukeittotasoja tai kaasu-uuneja, jotka saavat palamisilmansa sijoitushuoneestaan, ja joiden poistokaasut johdetaan ulos esim. hormin kautta.

Poistaessaan ilmaa ulos, myös ulkoisella moottorilla varustettu liesituuletin imee ilmaa keittiöstä ja viereisistä huoneista.

Jos korvausilmaa ei ole riittävästi, syntyy alipaine. Tulisijat saavat liian vähän palamisilmaa. Palaminen estyy. Myrkyllisiä palokaasuja voi imeytyä hormista tai poistokanavasta asuinhuoneisiin. Se voi olla hengenvaarallista!

Liesituuletinta voi käyttää turvallisesti samanaikaisesti tilan ilmasta riippuvaisen tulisijan kanssa, jos alipaine tilassa tai ilmanvaihtojärjestelmässä on korkeintaan 4 Pa (0,04 mbar), jolloin välttyään palokaasujen imeytymiseltä takaisin.

Tämä saavutetaan, jos palamiseen voi esim. ovi- ja ikkuna-aukoista virrata raikasta ilmaa. On varmistuttava, että aukkojen poikkileikkaukset ovat riittävän suuria. Tuuletuskanava hormissa ei yleensä yksin riitä tuomaan riittävää ilmanvaihtoa.

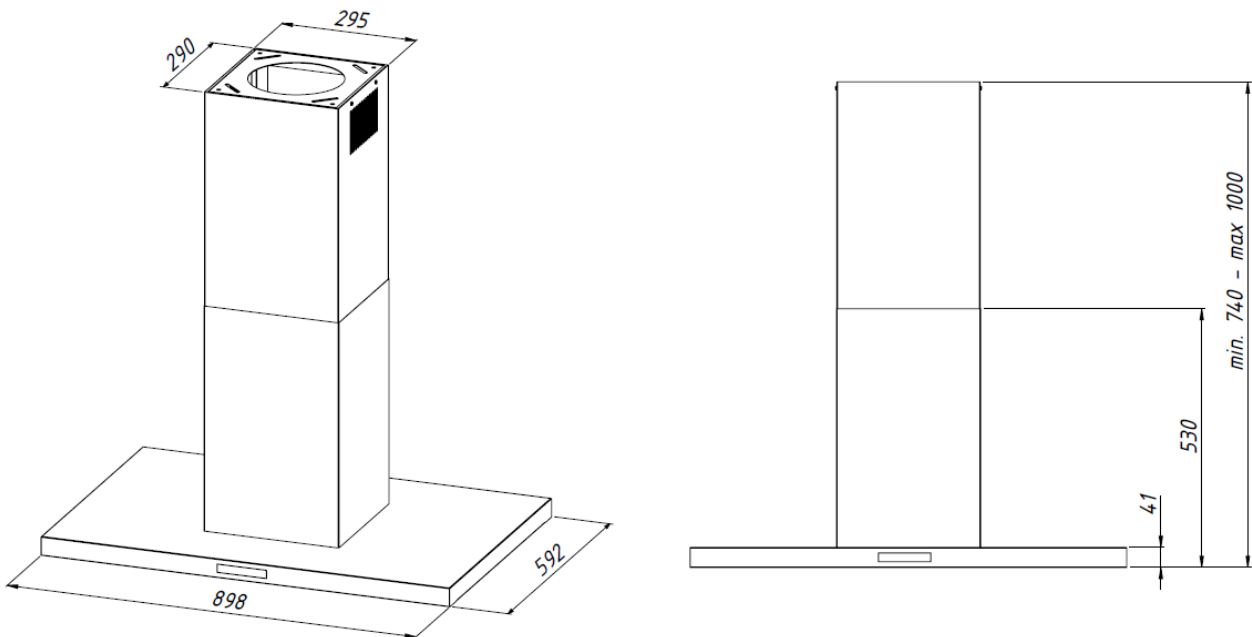
Arviota tehtäessä on otettava koko talon ilmanvaihtojärjestelmä huomioon. Epävarmoissa tapauksissa otetaan yhteys paikalliseen nuohoojamestariin.

Turvallisen toiminnan takaamiseksi voi olla tarpeen

- yhdistää liesituuletin ikkunakytkimeen, joka sallii liesituulettimen toiminnan vain, jos ikkuna on tarpeeksi auki, tai
- kytkeä automaattinen imupuhallin tai avata moottorikäyttöinen ilmanvaihtoluukku, kun liesituuletin käynnistetään, tai
- sammuttaa automaattisesti kaikki huoneilmasta riippuvaiset tulisijat, kun liesituuletin käynnistetään.

Ota joka tapauksessa yhteys paikalliseen nuohoojamestariin.

Mittapiirustus



Asennus

LIESITUULETTIMEN TOIMINTATAVAN ASETTAMINEN

Liesituuletin on tarkoitettu poistamaan höyryä ja käryä keittiöstä. Se on suunniteltu käytettäväksi joko ulos poistavana tai huoneilmaan palauttavana. Huoneilmaan palauttaminen vaatii aktiivihillisuodattimen oston ja asennuksen (myydään erikseen).



Poisto ulos (Kuva 1)

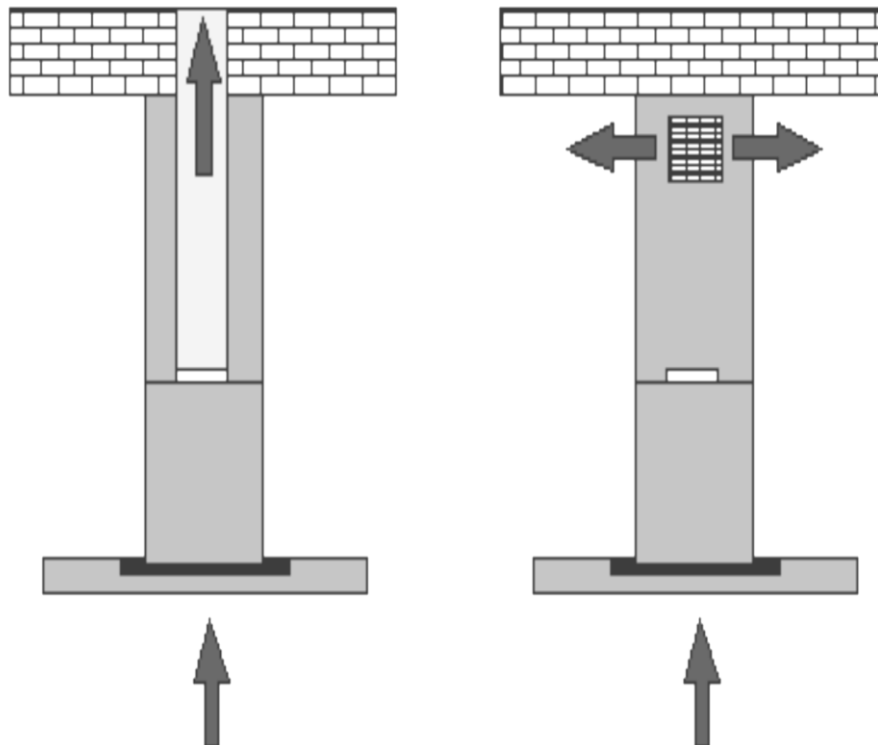
Imetty ilma puhdistetaan rasvasuodattimilla ja johdetaan sen jälkeen ulos joko katon tai seinän kautta. Hiilisuodatinta ei tarvita.



Huoneilmaan palauttava (Kuva 2)

Imetty ilma puhdistetaan rasvasuodattimilla ja aktiivihillisuodattimella. Ilma kierrätetään takaisin keittiöön liesituulettimen jatkoputken aukkojen kautta.

Kiertoilmaversiossa on huolehdittava siitä, että aktiivihillisuodatin on asetettu paikalleen (Kuva 2b)



Kuva 1 Poisto ulos

Kuva 2 Kiertoilma



Kuva 2b Aktiivihillisuodatin

Liesituulettimen voi asentaa kaasu- induktio- tai keraamisen keittotason yläpuolelle. Liesituulettimessa on valo ja imumoottori, jonka voi säätää 4 eri nopeudelle.

Ennen asennusta on tutkittava tarkkaan, onko tuotteessa vaurioita. Jos vaurioita löytyy, otetaan yhteys siihen liikkeeseen, josta tuote ostettiin.

Lue asennusohjeet huolellisesti.

- Käytä ainoastaan materiaaleja, jotka täyttävät voimassa olevat lait ja säädökset.
- Käytä mahdollisimman lyhyttä poistoputkea. Mitä pidempi putki, sitä huonompi imukyky.
- Tee poistoputkeen mahdollisimman vähän taivutuksia (maksimitaivutus: 90°). Jokainen taivutus vähentää tehoa noin 15 %.
- Vältä putken halkaisijan muutoksia. Halkaisijan on oltava koko poiston pituudelta 150 mm. Muuten imukyky heikkenee voimakkaasti ja äänitaso nousee merkittävästi.

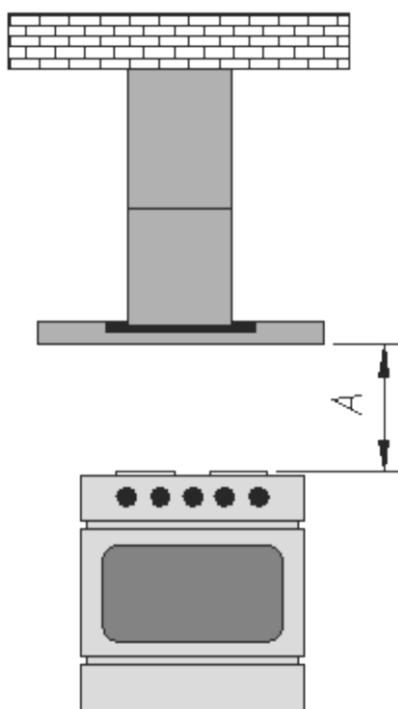
Valmistajaa/myyjää ei voida pitää vastuullisena ongelmista imutehossa tai äänitasossa, jos yllä olevaa ei noudateta. Jos ohjeita ei ole noudatettu, takuu raukeaa.

HUOMIO:

Liesituulettimen poistoilmaa ei saa johtaa savupiippuun/kanavaan, jonka kautta kulkee kaasua tai muuta polttoainetta käyttävän laitteen poistoilma.

Asennus:

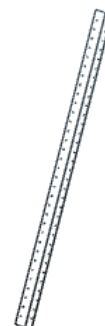
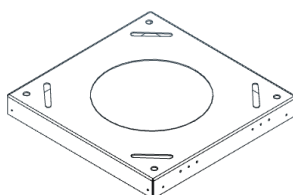
Liesituulettimen alareunan ja keittotason välisen etäisyyden "A" pitää olla vähintään 65 cm kaasutason ja 40 cm tavallisen induktiotason tai keraamisen keittotason yhteydessä (Kuva 3).

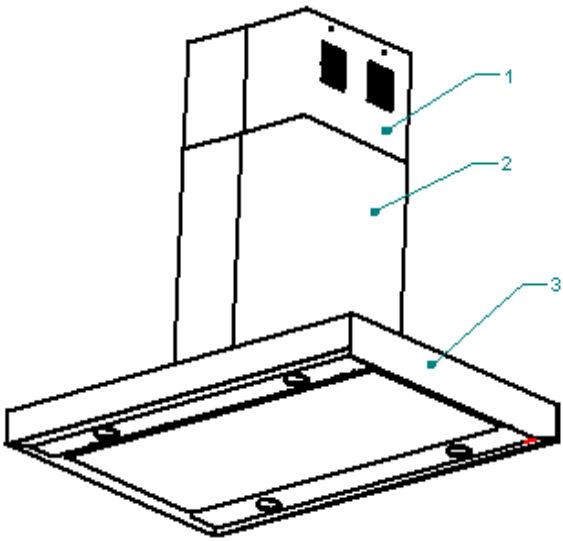


Kuva. 3

Laatikon sisältö:

- 1- ylempi suojaputki (sisempänä)
- 2- alempi suojaputki (ulompana)
- 3- liesituulettimen runko
- 4- kattolevy
- 5 - neljä kulmalistaa
- 6 – neljä asennusruuvia 6x60 mm
- 7 – ruuvit 3,9 x 6,5 mm



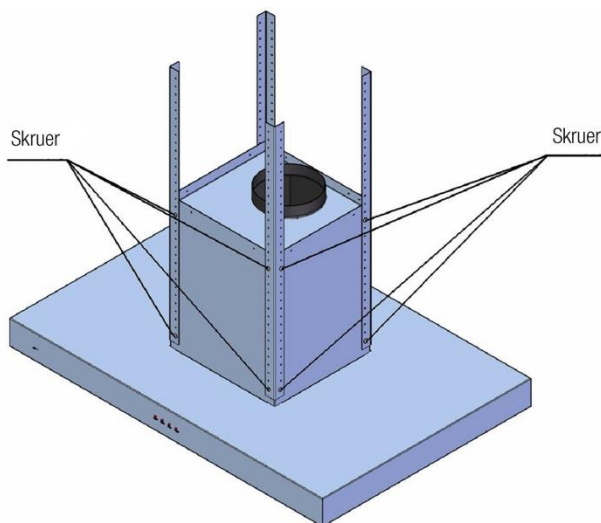


6 7

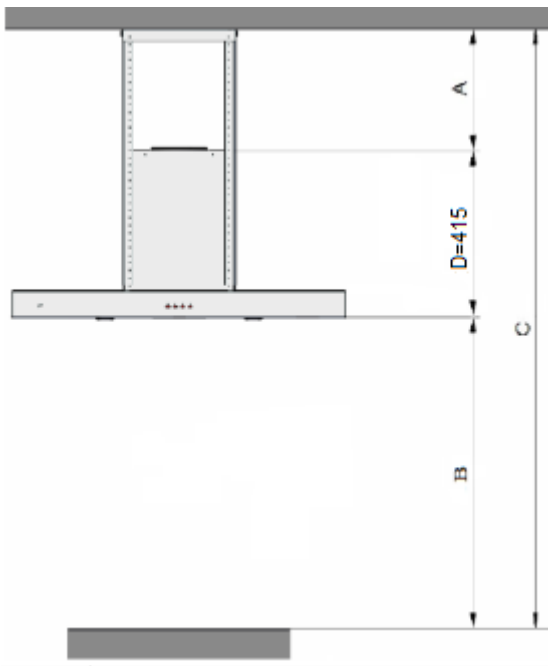
Kuva 4

KULMALISTOJEN ASENNUS

Neljä kulmalistaa ruuvataan liesituulettimen runkoon (Kuva 5). Jokainen lista on kiinnitettävä vähintään neljällä ruuvilla.



Kuva 5.



Se, miten pitkälle listojen tulee ulottua, voidaan laskea kaaviosta, joka näkyy kuvassa 6.

$$A = C - B - D$$

Kuva 6.

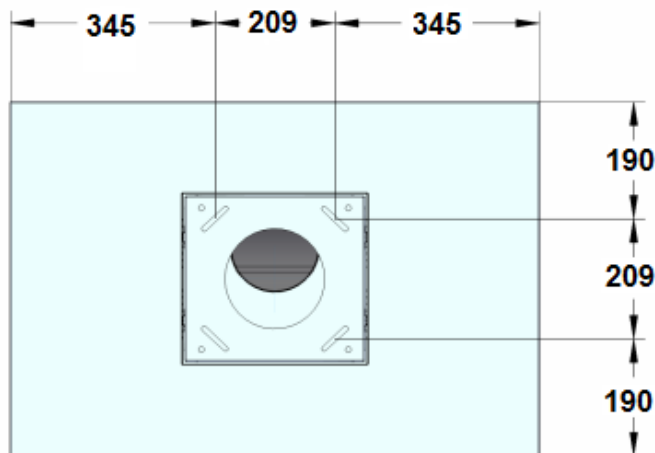
- A – korkeus, johon listojen tulee ulottua,
- B – keittotason ja liesituulettimen etureunan välinen etäisyys
- C – katon ja keittotason välinen etäisyys ,
- D – liesituulettimen alareunan etäisyys liesituulettimen tuulettimen suojapellin yläreunaan.

LIESITUULETTIMEN ASENNUS KATTOON

Poista suojaputkien suojakalvot.

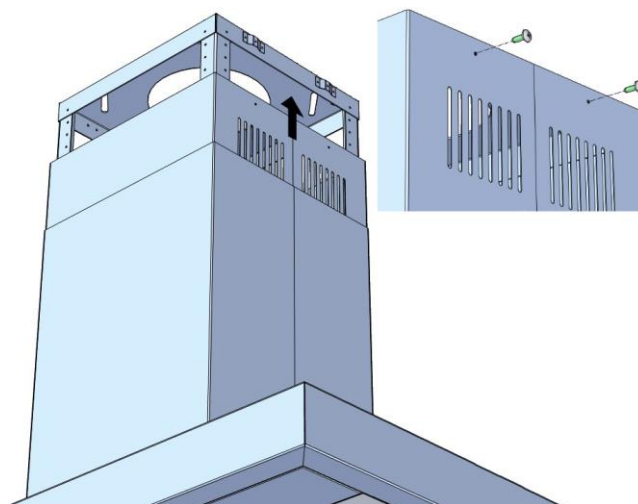
Liesituulettimen runkoon, johon on ruuvattu kulmalistat, suojapellit asetetaan niin, että sisemmän suojaputken tuuletusaukot ovat ylöspäin.

Ennen asennusta on varmistettava, että katto kestää liesituulettimen painon. Jotkut kattolaadut vaativat tukirakennelman. Kiinnityskohdat merkitään tarkasti kattoon kuvan 8 mitoituksen mukaisesti. Aukkojen välinen etäisyys kattolevyssä on 204 mm Liesituulettimen kiinnittäville asennusruuveille porataan \varnothing 8 mm poralla reiät. Sitten kattolevy asetetaan ylös ja kiinnitetään asennusruuveilla. (Huomio: Ruuvien alla pitää käyttää aluslevyjä.)



Kuva 8.

Ruuvaa liesituuletin kiinni kattolevyyn (tämä pitää tehdä hyvin varovasti, koska liesituuletin on painava). Kaikki neljä kulmalistaa pitää kiinnittää kahdella asennusruuvilla niin, että kulmalistat ovat kattolevyn sisäpuolella (kuva 9). Jos liesituuletin asennetaan ulos poistavaksi, pitää siihen asentaa muoviputki, joka yhdistää liesituulettimen moottorin poistoaukon ulos menevään poistoputkeen. Seuraavaksi liesituuletin kytketään sähköverkkoon. Lopuksi sisempi suojaputki ruuvataan kiinni kattolevyyn (Kuva 9).

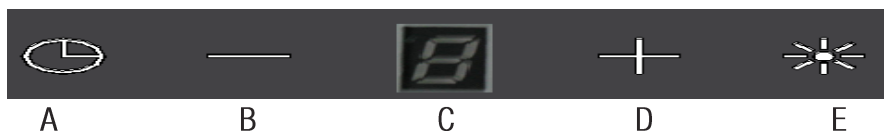


Kuva 9

Ohjaus

Ohjauspaneeli:

Liesituulettimessa on elektroninen, näytöllinen ohjauspaneeli (kuva 10).



Kuva 10

- A – ajastin
- B – laske imutehoa / sammuta liesituuletin
- C – näyttö
- D – lisää imutehoa / käynnistä liesituuletin
- E – valo

1. Liesituulettimen imutehon säätö

- ▲ Painike D lisää imutehoa (4 tasoa). Valittu teho näkyy näytöllä.
- ▲ Jos painiketta D painetaan ja pidetään pohjassa, liesituuletin menee kovimmalle teholle (TURBO). Numero 4 vilkkuu.
- ▲ Painike B laskee imutehot, aina tuulettimen sammumiseen asti.
- ▲ Jos painiketta B painetaan ja pidetään pohjassa, liesituuletin sammuu.

2. Valon käyttö

- ▲ Painike E sytyttää ja sammuttaa valon.

Ajastus

Liesituulettimen voi ajastaa 10 - 60 minuutiksi, jonka jälkeen se sammuu.

Ajastin asetetaan näin:

Käynnistä liesituuletin haluamallasi imuteholla.

Paina painiketta A

Numero LED-näytöllä vilkkuu osoittaen, että ajastustoiminto on käytettävissä.

Paina uudestaan ajastinpainiketta A ja valitse aika, jonka haluat liesituulettimen olevan päällä – 10 ja 60 minuutin välillä. Aikaa lisätään jaksoittain 10 minuutin välein, toisin sanoen 1 = 10 min, 2 = 20 min ja niin edelleen.

2 sekunnin kuluttua näytöllä alkaa vilkkua piste, ja ajastus käynnistyy.

Kun säädetty aika on kulunut, liesituuletin ja sen valo sammuvat.

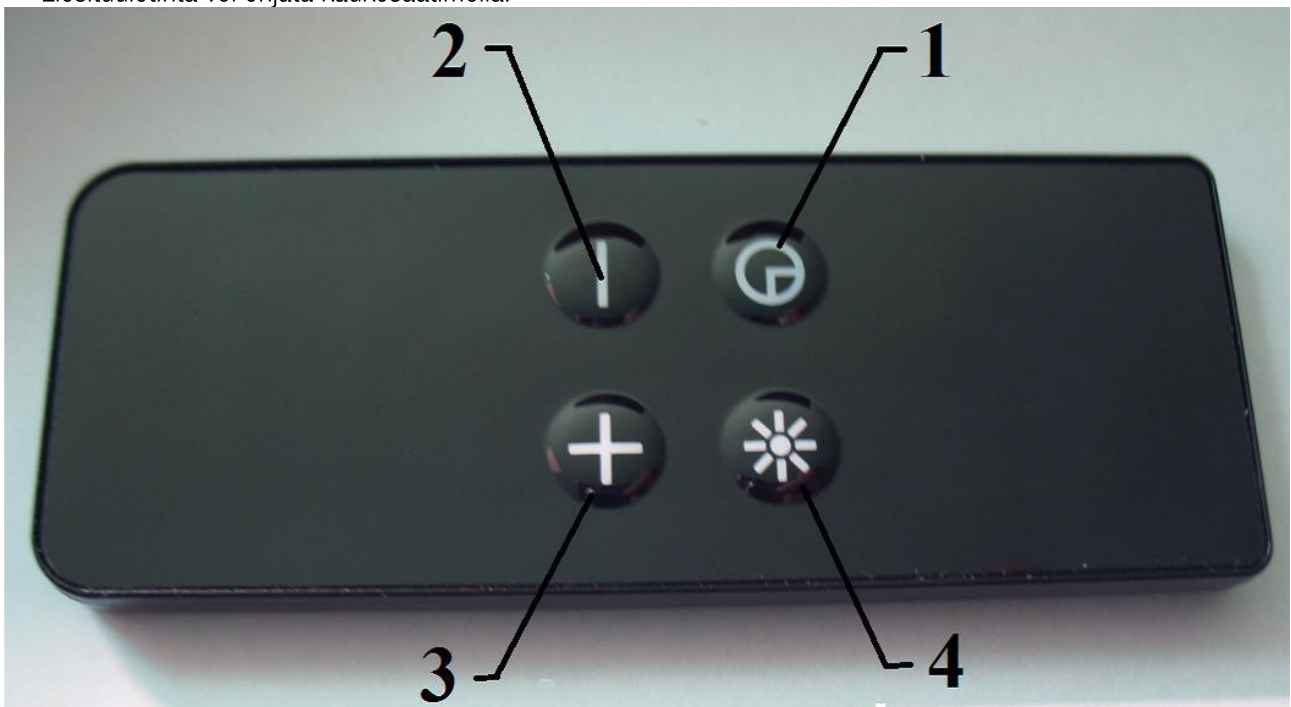
4. Lukitse näytön näppäimet puhdistuksen ajaksi:

Pidä painike A pohjassa noin 2 sekuntia

Aktivoi näppäimet painamalla uudelleen A:ta 2 sekuntia.

5. Kaukosäädin

Liesituulettinta voi ohjata kaukosäätimellä.



Kuva 11

Kaukosäädin (Kuva11)

1 – AJASTIN

Käynnistää ajastimen

2 – MIINUS

Vähentää liesituulettimen imutehoa sammumiseen asti.

3 – PLUS

Käynnistää liesituulettimen ja lisää sen imutehoa.

4 – VALO

Sytyttää / sammuttaa liesituulettimen valon.

Jos kaukosäädin ei toimi:

1. Katkaise liesituulettimen virransaanti.
2. Kytke liesituuletin uudelleen. Käynnistyksen jälkeen toiminto, joka yhdistää tai kytkee pois kaukosäätimen, on aktiivinen 30 sekuntia.
3. Pidä miinuspainike (-) pohjassa kunnes (r.) tulee näytölle.
4. Jos kirjaimen jälkeen tulee piste (r.), se tarkoittaa, että kaukosäätö on toiminnassa. Jos pistettä sen sijaan ei tule kirjaimen jälkeen (r), se osoittaa, ettei kaukosäätö ole toiminnassa.
5. Paina pluspainiketta (+) joko käynnistääksesi tai poistaaksesi kaukosäädön yllä esitetyn mukaisesti.
6. Asetus tallennetaan painamalla valopainiketta (Ⓢ).
7. Kun muutos on tehty, liesituuletin irrotetaan sähköstä ja kytketään uudelleen.

Imuteho:

Käytä suurinta nopeutta, kun ruoanlaitosta syntyy höyryä runsaasti.

Suosittelemme, että liesituuletin käynnistetään 5 minuuttia ennen ruoanvalmistuksen aloittamista, ja jätetään käymään vielä noin 15 minuutiksi ruoanvalmistuksen päätyttyä.

Tehotuuletus (vain 800 m³/h toimivilla moottoreilla)

Kun liesituulettimen turbo-nopeus kytketään, tuuletin toimii tehokkaasti. Sen merkiksi numero "4" vilkkuu 5 minuuttia, minkä jälkeen teho lasketaan nopeudelle 3. Tämä on kuvattuna myös Ecodesign-osiossa.

Puhdistus ja hoito

Liesituulettimen säännöllinen puhdistus ja hoito varmistaa tuulettimen hyvän suorituskyvyn, virheettömän toiminnan sekä pitkän käyttöiän. Liesituuletin on puhdistettava vähintään kerran kuukaudessa palovaaran ehkäisemiseksi. Huolehdi erityisesti metallisuodattimien puhdistamisesta ja aktiivihiilisuodattimien vaihdosta valmistajan suositusten mukaisesti.

Ennen puhdistusta on tuulettimen virransaanti katkaistava.

Puhdista liesituuletin ulkopuolelta pyyhkimällä se pehmeällä liinalla ja miedolla astianpesuaineella. Älä koskaan käytä syövyttäviä, hankaavia tai muuten voimakkaita puhdistusaineita. Sooda-, happo- tai klooripitoiset pesuaineet sekä liuottimia sisältävät puhdistusaineet voivat vaurioittaa tuotetta tavalla, joka ei kuulu takuun piiriin.

Rasvasuodattimen puhdistus:

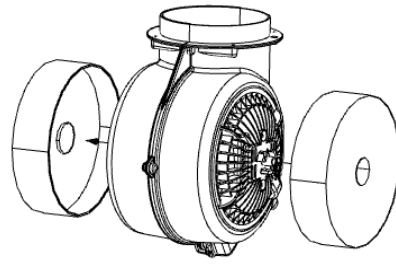
Rasvasuodatin (kuva 12) puhdistetaan kerran kuukaudessa. Tämä voi tuki vaihdella liesituulettimen käytön mukaan. Rasvasuodatin irrotetaan puhdistusta varten se irrotetaan ja pestään kuumalla vedellä, johon on lisätty mietoa astianpesuainetta tai se pestään astianpesukoneessa pystyasennossa. Rasvasuodatin saattaa värjäytyä konepesussa, mutta tällä ei ole mitään vaikutusta suodattimen toimintaan.

Rasvasuodattimen verkkoa on puhdistamisen aikana käsiteltävä varovasti niin, ettei se vaurioiduu. Huuhtelun ja kuivumisen jälkeen suodatin asetetaan paikalleen liesituulettimeen.

Jos rasvasuodatinta ei puhdisteta säännöllisesti, voi sen kyllästyminen rasvalla johtaa tulipalon vaaraan! Suodatin myös kuluu nopeammin, ja liesituuletin menettää tehonsa.



Kuva 12



Kuva 13

Aktiivihiihisuodattimen puhdistus:

Kun liesituuletin on asennettu huoneilmaa kierrättäväksi, hiilisuodatin imee ruoanlaitossa syntyvät hajut. Liesituuletin on rakennettu niin, että sen moottorin molemmille puolille voi asentaa hiilisuodattimen. Näitä suodattimia ei voi pestä vaan ne on vaihdettava vähintään joka 3. kuukausi tai useammin, jos liesituuletinta käytetään hyvin intensiivisesti.

Aktiivihiihisuodattimen vaihtaminen (Kuva 13)

1. Katkaise liesituulettimen virransaanti
2. Ota rasvasuodatin pois
3. Irrota hiilisuodattimet, jotka sijaitsevat liesituulettimen sisällä moottorin molemmilla puolilla (kuva 13), kääntämällä niitä vastapäivään.
4. Toimi, kuten kohdassa 3, mutta päinvastaisessa järjestyksessä, kun kiinnität uudet suodattimet moottorin molemmin puolin kääntämällä niitä nyt myötäpäivään.

HUOMIO:

Muista aina vaihtaa molemmat suodattimet samaan aikaan.

VALAISTUS

Valaistus koostuu kahdesta SMD LED-polttimosta SMD, kummankin teho on 2 W (kuva 14).



Kuva 14

Polttimoiden vaihtaminen

1. Katkaise liesituulettimen virransaanti
2. Paina polttimoa hieman sisäänpäin ja käännä sitä noin 45° vastapäivään
4. Ota käytetty polttimo ulos
5. Asenna uusi polttimo sisään (tarkista, että polttimon tiedot vastaavat tyyppikilvessä ilmoitettuja) tekemällä yllä mainittu vastakkaisessa järjestyksessä
7. Kytke liesituuletin takaisin virtaan

Ecodesign

Europarlamentin uusien, 1. tammikuuta 2015 voimaan astuneiden säädösten - sekä EU65 "Energiamerkinnät"

että EU66 "Ecodesign"- seurauksena kaikki Witt-liesituulettimet on mukautettu näihin uusiin energiamerkintävaatimuksiin.

Kaikki liesituulettimet on nyt varustettu uudella elektroniikalla, kuten imutehon ajastinyksiköllä imutehon ylittäessä 650 m³/h. Tämä koskee kaikkia malleja, joissa on sisäänrakennettu moottori ja 650 m³/h ylittävä imuteho. Ajastinyksikkö muuttaa automaattisesti suurimmalta teholta toiseksi suurimmalle 5 minuutin kuluttua. Myös ulkoisella moottorilla varustetuissa liesituulettimissa on tämä ajastin, joka automaattisesti muuttaa tehokkaimman imun toiseksi tehokkaimmaksi, kun imuteho ylittää 650 m³/h. Ulkoiset moottorit, joiden teho on yli 650 m³/h sekä korkeimmalla että toiseksi korkeimmalla tasolla, vaihtavat alemmalle tasolle 7 minuutin kuluttua. Valmiustilassa liesituulettimen sähkönkulutus on alle 0,5 W.

Takuu

Uudelle tuotteellesi myönnetään 2 vuoden reklamaatio-oikeus valmistus- ja materiaalivirheille dokumentoidusta ostopäivästä alkaen. Takuu kattaa materiaalit, työpalkat ja ajon. Kääntyessäsi huollon puoleen, ilmoita liesituulettimesi nimi ja sarjanumero. Nämä tiedot ovat tyyppikilvessä. Kirjoita tiedot valmiiksi tähän käyttöohjeeseen, niin ne ovat tarvittaessa helposti käsillä. Tiedot auttavat huoltoasentajaa löytämään helpommin oikeat varaosat

Takuu ei kata:

Takuu ei kata:

- Vikoja ja vahinkoja, joiden syynä ei ole tuotanto- tai materiaalivirhe.
- Jos laitteessa on käytetty muita kuin alkuperäisiä varaosia.
- Jos käyttöoppaan ohjeita ei ole noudatettu.
- Jos asennusta ei ole tehty ohjeiden mukaisesti.
- Jos tuotteen on asentanut tai sitä on korjannut joku muu kuin ammattiasentaja

Kuljetusvauriot

Kuljetusvaurio, joka todetaan tuotteen myyjän toimituksessa asiakkaalle, on yksinomaan asiakkaan ja myyjän välinen asia. Niissä tapauksissa, joissa asiakas on itse vastannut tuotteen kuljetuksesta, ei toimittaja ota mitään vastuuta mahdollisista kuljetusvaurioista. Mahdollisesta kuljetusvauriosta on ilmoitettava välittömästi ja viimeistään 24 tunnin kuluessa siitä, kun tavara on toimitettu. Muussa tapauksessa asiakkaan vaatimukset hylätään.

Aiheettomat huoltokäynnit

Jos kutsutte huollon, ja osoittautuu, että olisitte itse voineet korjata vian, esimerkiksi noudattamalla tämän käyttöoppaan ohjeita tai vaihtamalla sulakekaappiin sulakkeen, tulevat huoltokäynnin kustannukset teidän itsenne maksettaviksi.

Osto yrityskäyttöön

Osto yrityskäyttöön on jokainen osto, jossa laitetta ei käytetä yksityisessä kotitaloudessa vaan sitä käytetään yritystoimintaan tai sitä muistuttavaan tarkoitukseen (ravintola, kahvila, ruokala, jne.), tai vuokraukseen tai muuhun toimintaan, jossa sillä on useampia käyttäjiä.

Yrityskäyttöön tehdyille ostoille ei myönnetä mitään takuuta, koska tämä tuote on tarkoitettu yksinomaan tavalliseen kotitalouteen.

Huolto

Kun tarvitset huoltoa tai varaosia, ole hyvä ja ota yhteys Witt Finlandiin tai keskushuoltoomme Piketaan. Näistä sinut ohjataan lähimpään huoltoon.

Witt Finland, sp: info@witt.fi, puh: 093 157 9150
Piketa, sp: piketa@piketa.fi, puh: 03 2333 277

Producenten/distributøren kan ikke holdes ansvarlig for person og-/eller produktskader opstået som følge af at instruktionerne i manualen ikke er fulgt.

Produsenten/distributøren kan ikke holdes ansvarlig for person og-/eller produktskader opstått som følge av at instruksjonene i manualen ikke er fulgt.

Tillverkaren/distributören kan inte hållas ansvarig för person och-/ eller produktskador som orsakats av instruktionerna i bruksanvisningen inte följs.

Valmistajaa /myyjää ei voida pitää vastuullisena henkilö- ja/tai tuotevahingoista, jotka aiheutuvat sen seurauksena, ettei käyttöoppaan ohjeita ole noudatettu.



Witt A/S

Gødstrup Søvej 9, 7400 Herning
Mail: info@witt.dk – tlf. 70 25 23 23