

**Asennus-, käyttö- ja hoito-ohjeet**

## **Precious liesituuletin**



## SISÄLLYSLUETTELO

Turvaohjeet.....	3
Ilmankierrätys .....	7
Tekninen piirustus .....	8
Asennus.....	9
Käyttö.....	11
Liesituulettimen hoito .....	14
Takuu .....	15
Huolto .....	16
Asennuskuvat.....	17

## **Pakkauksen hävittäminen**

Pakkaus suojaa liesituuletinta kuljetusvaurioilta. Pakkausmateriaalit on valittu ympäristö- ja jätteenkäsittely huomioiden, ja ne voidaan siis kierrättää. Pakkausmateriaalien kierrätys säästää raaka-aineita ja vähentää jäteongelmia. Pakkaus pitää toimittaa lähimpään kierrätyspisteeseen. Pakkausmateriaalit (esim. kalvot ja styroksi) voivat olla lapsille vaaraksi. Tukehtumisvaara! Säilytä siis pakkaukset lasten ulottumattomissa, ja toimita materiaalit pois mahdollisimman nopeasti.

## **Vanhan tuotteen hävittäminen**

Vanhat sähkö- ja elektroniikkatuotteet sisältävät edelleen arvokkaita materiaaleja. Toisaalta ne sisältävät myös vahingollisia aineita, jotka ovat välttämättömiä niiden toiminnalle ja turvallisuudelle.

Jos tuote hävitetään yhdessä kotitalousjätteen kanssa tai sitä käsitellään väärin, se voi vahingoittaa ihmisten terveyttä ja ympäristöä, sen takia et voi heittää vanhaa tuotetta tavalliseen sekajätteeseen.

Toimita laite sen sijaan lähimpään sähkö- ja elektroniikkalaitteiden kierrätyspisteeseen tai paikalliselle jäteasemalle niin, että osat voidaan käyttää uudelleen. Pidä myös huoli, että säilytät vanhan tuotteen poissa lasten ulottuvilta siihen asti, kunnes toimitat sen kierrätysasemalle.

## **Turvaohjeet**

Ole hyvä, ja lue käyttöohjeet perusteellisesti, ennen kuin otat liesituulettimen käyttöön.

Ohjeessa on tärkeää tietoa turvallisuudesta, asennuksesta, käytöstä ja hoidosta. Sen avulla suojellaan sekä käyttäjiä että liesituuletinta.

Säilytä käyttöohjeet ja anna ne edelleen mahdolliselle uudelle omistajalle.

Liesituuletin on tarkoitettu käytettäväksi tavallisessa kotitaloudessa. Valmistaja / maahantuoja ei vastaa vahingoista, jotka johtuvat väärästä käytöstä tai virheellisestä ohjauksesta.

Ennen liesituulettimen kytkemistä on tarkistettava, että kytkentäolosuhteet vastaavat laitteen tyyppikilvessä ilmoitettuja kytkentätietoja (jännite ja taajuus). On ehdottoman tärkeää, että nämä tiedot ovat yhdenmukaisia, jotta liesituuletin ei vahingoitu. Jos olet epävarma, ota yhteys ammattiasentajaan.

Liesituulettimen sähköturvallisuus voidaan taata vain, kun se on liitetty asianmukaiseen maadoitukseen. On hyvin tärkeää, että tämä perustavanlaatuinen varokeino on kunnossa ja että asennuksen tekee epävarmassa tapauksessa ammattiasentaja. Valmistajaa / maahantuoja ei voida asettaa vastuuseen vahingoista, jotka johtuvat puutteellisesta tai huonosta maadoituksesta (esim. sähköisku).

Asennuksen ja korjaukset saa tehdä ainoastaan valtuutettu asentaja. Ammattitaidottoman henkilön tekemät asennukset ja korjaukset voivat aiheuttaa merkittävän vaaran käyttäjälle, eivätkä ne kuulu takuun piiriin. Tämän liesituulettimen asennuksen liikkuvaan sijoituspaikkaan (esim. alukseen) saa tehdä ainoastaan ammattiasentaja ja vain noudattaen tämän tuulettimen käytön turvaohjeita.

Liesituulettimen virransaanti on katkaistu vain, kun seuraavat ehdot täyttyvät:

- Pistoke on irti pistorasiasta. Älä vedä johdosta, vaan itse pistokkeesta, kun irrotat liesituulettimen verkkovirrasta.
- Sulake on käännetty pois päältä.
- Kierrettävä sulake on kokonaan irti.

Kytkentää ei saa tehdä jatkojohdolla.

Jatkojohto ei ole riittävän turvallinen (esim. ylikuumenemisvaara).

Älä koskaan käytä avoliekkiä liesituulettimen alla; vältä liekittämistä, grillausta tms.

Käynnistetty liesituuletin vetää liekit suodattimeen, ja imeytyneen rasvan vuoksi on olemassa tulipalon vaara!

Jos liesituuletinta käytetään kaasupolttimen yläpuolella, on sytytetyt keittolevyt pidettävä koko ajan kattilan tms. peitossa. Vaikka keittoastia otettaisiin pois vain hetkeksi, kaasupoltin on sammutettava. Liekki säädetään niin, ettei se tule keittoastian pohjan alta esille. Liesituuletin voi vahingoittaa peittämättömien liekkien voimakkaasta lämpövaikutuksesta.

Käynnistä liesituuletin aina, kun keittotaso on käytössä. Jos tuuletinta ei käynnistetä, siihen voi tiivistyä ilmasta vettä. Sen seurauksena liesituulettimeen voi syntyä korroosiovaurioita.

Öljyjä tai rasvaa käytettäessä on kattiloita, pannuja ja friteerausastiaa valvottava koko ajan. Myös grillauksen sähköisillä grillivarusteilla on tapahduttava jatkuvan valvonnan alaisena. Ylikuumentunut öljy ja rasva voivat syttyä itsestään ja sytyttää samalla liesituulettimen.

Älä koskaan käytä liesituuletinta ilman rasvasuodatinta, koska rasva- ja liikakerrostumat heikentävät tuulettimen toimintaa. Suodattimet on puhdistettava tai vaihdettava säännöllisin väliajoin. Täysi rasvasuodatin aiheuttaa tulipalon vaaran!

Älä käytä koskaan höyrypesuria liesituulettimen puhdistamiseen. Höyry voi tunkeutua sähköä johtaviin osiin ja aiheuttaa oikosulun.

Liesituuletin on tarkoitettu käyttöohjeet lukeneiden aikuisten käyttöön. Lapset eivät aina ymmärrä niitä vaaroja, jotka voivat syntyä liesituulettimen virheellisestä käytöstä. Muista siis valvoa lapsia, kun he ovat liesituulettimen läheisyydessä.

Isommat lapset voivat käyttää liesituuletinta, jos heidät on kunnolla perehdytetty sen käyttöön, ja he ymmärtävät väärän käytön aiheuttamat vaarat.

Pakkaukset (esim. kalvot, styroksit) voivat olla lapsille vaarallisia. Tukehtumisvaara! Säilytä siis pakkausmateriaalit lasten ulottumattomissa, ja vie materiaalit pois mahdollisimman pian.

Jos liesituulettimen alla käytetään eri keittoastioita, joiden turvaetäisyydet ovat erilaisia, on noudatettava suurinta annettua turvaetäisyyttä.

Jos keittotason valmistaja ei ole ilmoittanut suurempia turvaetäisyyksiä, on keittotason ja liesituulettimen alareunan välissä noudattava seuraavia minimietäisyyksiä:

650 mm keraamisen keittotason yläpuolella

700 mm kaasutason yläpuolella

Asennuskorkeutta valittaessa on otettava huomioon käyttäjien pituus. Liesitasolla pitää pystyä työskentelemään vapaasti ja liesituuletinta ohjaamaan vaivattomasti.

Ota huomioon, että ruoanlaitosta syntyvät höyryt imeytyvät tuulettimeen sitä heikommin, mitä suurempi etäisyys keittotasoon on.

Jos liesituulettimen alla käytetään keittoastioita, joiden turvaetäisyydet ovat erilaisia, on noudatettava suurinta annettua turvaetäisyyttä.

Liesituuletinta ei saa asentaa kiinteää polttoainetta käyttävän tulisijan yläpuolelle.

Poistokanavana saa käyttää vain palamattomasta materiaalista valmistettuja putkia.

Poistoilmaa ei saa johtaa savukanavaan, savupiippuun tai tuuletushormiin, jos sitä käytetään sellaisen huoneen ilmanpoistoon, jossa on tulisija.

Jos poistoilma toteutetaan sellaisen savukanavan tai hormin kautta, joka ei enää ole käytössä, on noudatettava viranomais määräyksiä.

### **Liesituulettimen käyttö samanaikaisesti saman tilan ilmaa käyttävän tulisijan kanssa:**

#### **Varoitus: Myrkytysvaara!**

Jos samassa tilassa tai ilmanvaihtojärjestelmässä käytetään sekä liesituuletinta että tulisijaa, joka käyttää tämän huoneen ilmaa, on noudatettava suurta varovaisuutta.

Huoneen ilmasta riippuvaiset tulisijat voivat olla esim. kaas-, öljy-, puu- tai hiilikäyttöisiä lämmityslaitteita, vedenlämmittimiä, tai kuumavesikattiloita, kaasukeittotasoja tai kaasuuuneja, jotka saavat palamisilmansa sijoitus-huoneestaan, ja joiden poistokaasut johdetaan ulos esim. hormin kautta.

Poistaessaan ilmaa ulos, myös ulkoisella moottorilla varustettu liesituuletin imee ilmaa keittiöstä ja viereisistä huoneista.

Jos korvausilmaa ei ole riittävästi, syntyy alipaine. Tulisijat saavat liian vähän palamisilmaa. Palaminen estyy.

Myrkyllisiä palokaasuja voi imeytyä hormista tai poistokanavasta asuinhuoneisiin. Se voi olla hengenvaarallista!

Liesituuletinta voi käyttää turvallisesti samanaikaisesti tilan ilmasta riippuvaisen tulisijan kanssa, jos alipaine tilassa tai ilmanvaihtojärjestelmässä on korkeintaan 4 Pa (0,04 mbar), jolloin vältytään palokaasujen imeytymiseltä takaisin.

Tämä saavutetaan, jos palamiseen voi esim. ovi- ja ikkuna-aukoista virrata raikasta ilmaa. On varmistuttava, että aukkojen poikkileikkaukset ovat riittävän suuria. Tuuletuskanava hormissa ei yleensä yksin riitä tuomaan riittävästi ilmanvaihtoa.

Arviota tehtäessä on otettava koko talon ilmanvaihtojärjestelmä huomioon. Epävarmoissa tapauksissa otetaan yhteys paikalliseen nuohoojamestariin.

Turvallisen toiminnan takaamiseksi voi olla tarpeen

- yhdistää liesituuletin ikkunakytkimeen, joka sallii liesituulettimen toiminnan vain, jos ikkuna on tarpeeksi auki, tai
- kytkeä automaattinen imupuhallin tai avata moottorikäyttöinen ilmanvaihtoluukku, kun liesituuletin käynnistetään, tai
- sammuttaa automaattisesti kaikki huoneilmasta riippuvaiset tulisijat, kun liesituuletin käynnistetään.

Ota joka tapauksessa yhteys paikalliseen nuohoojamestariin.

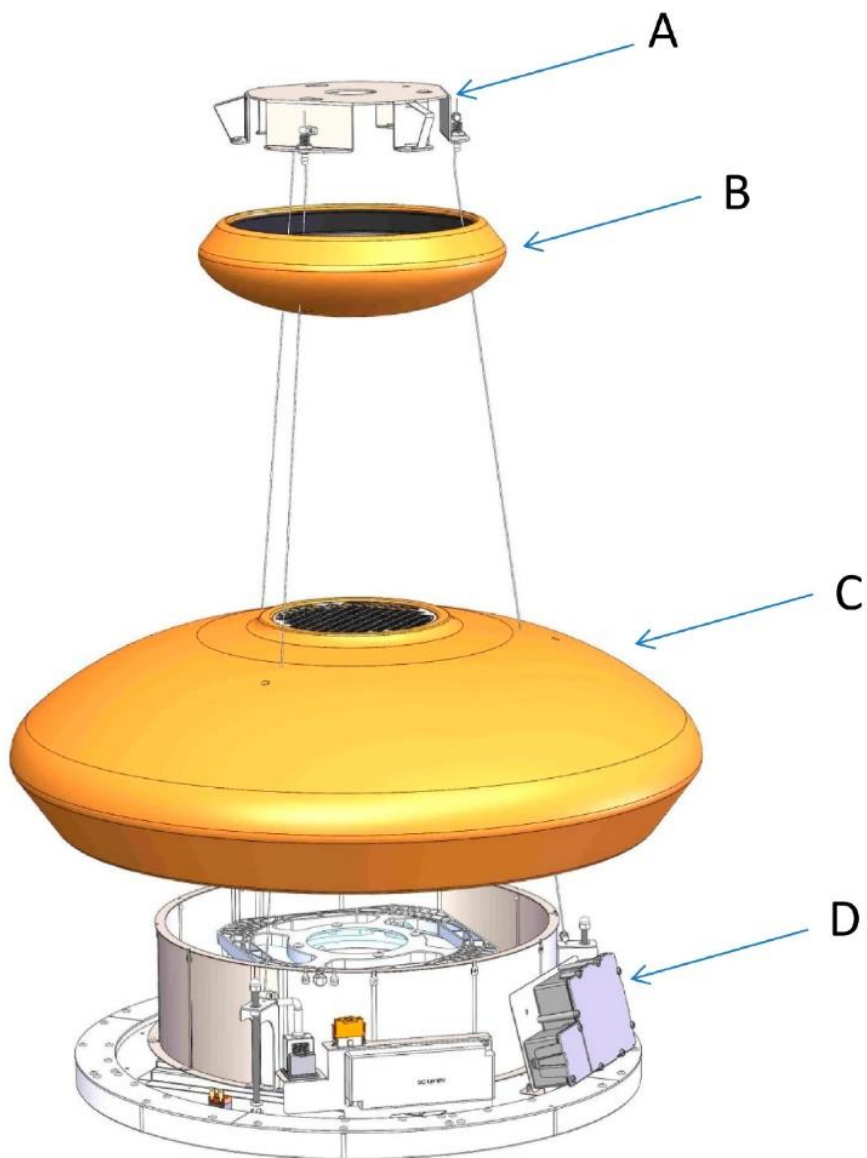
## **Ilmankierrätys**

Tämä liesituuletin soveltuu käytettäväksi huoneilmaan palauttavana. Se vaatii hiilisuodattimen oston.

Ilmankierrätys toimii niin, että ilma suodatetaan aktiivihiilisuodattimen läpi ja lähetetään puhdistuneena takaisin huoneeseen liesituulettimen yläosan aukkojen kautta.

Liesituuletin on tarkoitettu kiinteään asennukseen kattoon kaasu- tai sähkölieden päälle.

# TEKNINEN PIIRUSTUS





## **ASENNUS**

Varmista ensin, että pakkaus on vahingoittumaton ja kaikki osat kunnossa. Jos näin ei ole, ota yhteys myyjään. Valmistaja ei ole vastuussa vahingoista, jotka ovat aiheutuneet käsittelyssä tai tuotteen asennuksessa.

Lue tarkkaan nämä ohjeet ennen tuotteen asennusta.

**VAROITUS:** Tämä tuote on valmistettu keramiikasta, joka vaatii varovaista ja tarkkaa käsittelyä sekä ammattimaisen ja huolellisen asennuksen.

Poista tuotteesta pakkausmateriaalit ja sijoita se sopivaan paikkaan. Käytä pehmeää alustaa esim. vaahtomuovia tai kangasta, jolle voit asettaa tuotteen.

Käytä mukana tulevaa poraussapluunaa, ja tee kattoon sen mukaisesti neljä reikää. Kiinnitä mukana toimitetut tulpat tekemiisi reikiin, kiinnitä ne, mutta ei kokonaan ennen kuin ne ovat aivan katon tasossa; ruuvaa 3 ruuvia tulppiin, jotka ovat käänöraukkojen kohdilla (kuva 8A). Lukitusruuvien reikä jää tyhjäksi (kuva 9B), se kiinnitetään myöhemmin.

Sijoita keramiikkakupi imuyksikön päälle ja pujota teräsvaijeri sisään keramiikkaosan kolmeen reikään kuvan mukaisesti (kuva 1). Ota virtajohto metalliritilän läpi, katso kuvaa 2. Keramiikkaosan pitää peittää teknisessä piirustuksessa D:llä merkitty metalliosa kokonaan.

Ota kattolevyn keramiikkakuori ulos pakkauksesta (osa B piirustuksessa), sijoita kuori tuulettimen päälle ja vedä kolme teräsvaijeria keramiikkakuoren kolmen reiän läpi, virtajohto vedetään keramiikkakuoren keskiaukon läpi, katso kuvaa 3. Ota metallinen kattolevy ulos pakkauksestaan ja vedä kolme teräsvaijeria omien kiinnikkeidensä läpi, katso kuvaa 4.

Säädä tuotteen korkeus työntämällä teräsvaijereita ylös ja alas kiinnikkeensä sisällä. Kiinnikettä on nostettava ja työnnettävä, jotta vaijeri pääsee liukumaan, katso kuvaa 5.

Tarkista, että kuvan 6 kiinnikkeistä yli jäävät vaijerit ovat yhtä pitkät varmistuaksesi, että liesituuletin asennetaan täysin suoraan. Vaijerit lukkiutuvat kiinnittämällä kunkin vaijerin pidike kääntämällä niitä kuvan 6 osoittamalla

tavalla. Kiinnitä nipistimet teräsvaijerien turvavarmistukseksi, kuva 7. Nosta tuuletin lähelle kattoa ja käännä kattolevy aiemmin kiinnittämiisi kattoruuveihin (kuva 8 A). Kiristä kolme kattolevyä pitävää ruuvia kiinni kattoon ja varmista levyn kiinnitys asentamalla turvaruuvi, katso kuva 9 B. Nyt voit kytkeä laitteen sähköverkkoon.

Nosta kattolevyn keramiikkakuori kattoon (kuva 10), varmista, että jouset kiinnittävät keramiikkakuoren. Jos keramiikkakuoren kiinnitys tuulettimeen ei ole aivan täydellinen, sitä voi säätää asennuksen jälkeen.

Irrota rasvasuodatin ”Liesituulettimen hoito”-kappaleen ohjeiden mukaan. Irrota kuvan 13 A kolme muovitulppaa. Käytä ristipäämeisseliä, kiinnittääksesi tai irrottaaksesi 3 ruuvia, jotta voit säätää vaijereita tuulettimen nostamiseksi tai laskemiseksi (kuva 14). Kun tuuletin on suorassa, laita kumitulpat ja rasvasuodatin takaisin paikoilleen.

# KÄYTTÖ

## Kaukosäädin (kuva 11)

Ensimmäisellä käynnistyskerralla valopainiketta pidetään pohjassa 5 sekuntia.

### RC001 – Radio-ohjaus






Tuulettimien kaukosäätöön käytetään radio-ohjausta.

### Tekniset tiedot

- Alkaliparistot: 12 V - 23A
- Taajuus: 433.92 MHz
- Kombinaatiot: 32.768
- Maksimikulutus: 25 mA
- Käyttölämpötila: -20 – +55 °C
- Mitat: 120 x 45 x 15 mm

### Kuvaus

Lähettimessä on 5 kytkintä tuulettimen ohjaukseen:

	Valo – Päälle/pois
	Moottori – Päälle/pois
	Laskee tehoa
	Nostaa tehoa
	10 min ajastin

Kaukosäädin toimitetaan tehdasasetuksin

### Oletusasetukset

Oletusasetukset edellyttävät, että liesituulettimella ja kaukosäätimellä on sama lähetyskoodi. Jos samaan huoneeseen tai lähelle toisiaan on asennettu kaksi liesituuletinta, kaukosäädin voi vaikuttaa niihin. Siksi toisen järjestelmän koodi on muutettava.

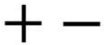


## Uusi lähetyskoodi

Järjestelmä toimitetaan esiasetetulla koodilla. Jos uusi koodi on tarpeen, sen voi muuttaa seuraavalla tavalla: Paina samanaikaisesti alla näkyviä kytkimiä kaukosäätimessä.



Ja pidä kytkimet pohjassa kaksi sekuntia. Kun LED-valo syttyy, paina:



5 sekunnin ajan. LED-valo vilkkuu 3 kertaa osoittaen, että toimenpide on valmis.

## VAROITUS!

Tämä poistaa kaikki esiohjelmoitua koodit pysyvästi.

Heti, kun lähetyskoodi on muutettu kaukosäätimeen, pitää liesituulettimen elektroniikka asettaa samalle koodille.

Irrota tuuletin virrasta, ja kytke se takaisin. 15 sekunnin kuluessa paina valokytintä synkronoidaksesi elektroniikan koodiin.

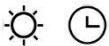


## Palauta tehdasasetukset

Palauta tehdasasetukset seuraavilla toimenpiteillä. Paina samanaikaisesti:



Ja pidä kytkimet pohjassa kaksi sekuntia. Kun LED-valo palaa, paina:



5 sekunnin ajan. LED-valo vilkkuu 6 kertaa osoittaen, että toimenpide on valmis.

## VAROITUS!

Tämä poistaa kaikki esiohjelmoitua koodit pysyvästi.

## **Hätäpainike**

Jos kaukosäädin ei toimi, käytetään laitteen sammuttamiseen hätäpainiketta. Huollon jälkeen hätäpainike nollataan.

## **VAROITUS!**

Paristot on vaihdettava joka vuosi, jotta optimaalinen lähetysteho tuulettimeen voidaan taata.

Irrota paristokansi ja vaihda paristot uuteen. Katso, että asetat ne oikein.

Älä heitä paristoja pois kotitalousjätteen joukossa vaan toimita ne keräykseen asianmukaisesti voimassa olevien lakien ja säädösten mukaan.

RC001 Radio-ohjaus noudattaa R&TTE-direktiivin 99/5/EY määräyksiä.

## **VAROITUS!**

Laitteen kaikki sellaiset muutokset, joita tämä käyttöohje tai valmistaja ei kuvaa, mitätöivät takuun. Valmistajaa / jakelijaa ei voida pitää vastuullisena vahingoista, jotka ovat syntyneet virheellisestä käytöstä tai laitteen muutoksista.

## **Ajastin**

Euroopan komission antamien uusien, 1.1.2015 voimaan astuneiden EU65 Energiamerkinnot ja EU66 Ekodesign -säädösten seurauksena kaikki tuotteemme on mukautettu vastaamaan näitä uusia vaatimuksia.

Kaikki mallit, jotka vastaavat uusia energiamerkintävaatimuksia on varustettu nopeussäädön ajastimella imutehon ylittäessä 650 m<sup>3</sup>/h. Laitteet, joissa on sisäänrakennettu moottori ja 650 m<sup>3</sup>/h ylittävä maksimi-imuteho, on varustettu ajastimella, joka muuttaa automaattisesti nopeuden neloselta kolmoselle 5 minuutin kuluttua.

Ulkoisella moottorilla varustetuissa liesituulettimissa on ajastin, joka automaattisesti laskee nopeuden, kun imuteho ylittää 650 m<sup>3</sup>/h. (Katso ulkoisten moottorien ohjeita).

Ulkoiset moottorit, joiden teho on yli 650 m<sup>3</sup>/h sekä nopeudella 4 että 3 on varustettu seuraavalla vakioajastinohjaustoiminnolla. Imuteho muutetaan automaattisesti neloselta kakkoselle 6 minuutin käytön jälkeen.

Jos laite käy nopeudella 3 se muutetaan automaattisesti kakkoselle 7 minuutin käytön jälkeen.

Valmiustilassa liesituulettimen sähkönkulutus on alle 0,5 W.

## LIESITUULETTIMEN HOITO

Liesituulettimen säännöllisellä hoidolla taataan optimaalinen suorituskyky ja tuotteen kestävyys.

Erytystä huomiota pitää kiinnittää rasvasuodattimeen. Rasvasuodatin on kiinnitetty magneeteilla. Siksi suodattimen irrottamiseen tarvitaan vain esim. veitsen tai taltan kärki tai muuta sopiva väline. Kärki viedään sille kuuluvaan aukkoon ja työntämällä ylös päin suodatin vapautetaan (kuva 12). Saat suodattimen irti tuulettimesta irrottamalla suodattimen kaksi turvanarua. Aktiivihiihliisuodatin on poistettava irrotuksen jälkeen rasvasuodattimesta työntämällä sen erityistä muovikahvaa. Rasvasuodatin voidaan pestä astianpesukoneessa tai käsin.

Aktiivihiihliisuodatin on vaihdettava tarpeen mukaan ja vähintään puolivuositain. Itse liesituuletin puhdistetaan kuumalla vedellä ja miedolla puhdistusaineella.

### **Vältä seuraavien aineiden käyttöä, koska ne vahingoittavat laitteen pintaa:**

- sooda-, happo- tai klooripitoisia pesuaineita ja puhdistusaineita, jotka sisältävät liuottimia.
- Hankaavia pesuaineita, esim. hankausjauhetta tai hankaavaa sientä kuten patasieniä tai sellaisia käytettyjä sieniä, joissa voi olla hankausainejäämiä.

Virtajohdon ja LED-merkkivalot saa vaihtaa ainoastaan valtuutettu huolto.

## **TAKUU**

2 vuoden reklamaatio-oikeus myönnetään laitteen valmistus- ja materiaalivirheille dokumentoidusta ostopäivästä alkaen. Takuu kattaa materiaalit, työpalkat ja ajon. Kääntyessäsi huollon puoleen, ilmoita liesituulettimesi nimi ja sarjanumero. Nämä tiedot ovat tyyppikilvessä. Kirjoita tiedot valmiiksi tähän käyttöohjeeseen, niin ne ovat tarvittaessa helposti käsillä. Tiedot auttavat huoltoasentajaa löytämään helpommin oikeat varaosat.

### **Takuu ei kata:**

Vikoja ja vahinkoja, joiden syynä ei ole tuotanto- tai materiaalivirhe.

Jos laitteessa on käytetty muita kuin alkuperäisiä varaosia.

Jos tuotteen on asentanut tai korjannut joku muu kuin koulutettu asentaja.

Jos käyttöoppaan ohjeita ei ole noudatettu.

Jos asennusta ei ole tehty ohjeiden mukaisesti.

### **Kuljetusvauriot**

Mahdolliset kuljetusvauriot on ilmoitettava välittömästi ja viimeistään 24 tunnin kuluessa siitä, kun tavara on toimitettu. Muussa tapauksessa asiakkaan vaatimukset voidaan hylätä.

Kuljetusvaurio, joka todetaan tuotteen myyjän toimituksessa asiakkaalle, on yksinomaan asiakkaan ja myyjän välinen asia. Niissä tapauksissa, joissa asiakas on itse vastannut tuotteen kuljetuksesta, ei toimittaja ota mitään vastuuta mahdollisista kuljetusvaurioista.

### **Aiheettomat huoltokäynnit**

Jos kutsut huollon, ja osoittautuu, että olisit itse voinut korjata vian, esimerkiksi noudattamalla tämän käyttöoppaan ohjeita tai vaihtamalla sulakekaappiin sulakkeen, on sinun itse maksettava huoltokäynnin kustannukset, koska takuu kattaa VAIN tuotantovirheet.

### **Osto yrityskäyttöön**

Osto yrityskäyttöön on jokainen osto, jossa laitetta ei käytetä yksityisessä kotitaloudessa vaan sitä käytetään yritystoimintaan tai sitä muistuttavaan tarkoitukseen (ravintola, ruokala, jne.), tai vuokraukseen tai muuhun toimintaan, jossa sillä on useampia käyttäjiä. Yrityskäyttöön tehdyille ostoille EI myönnetä

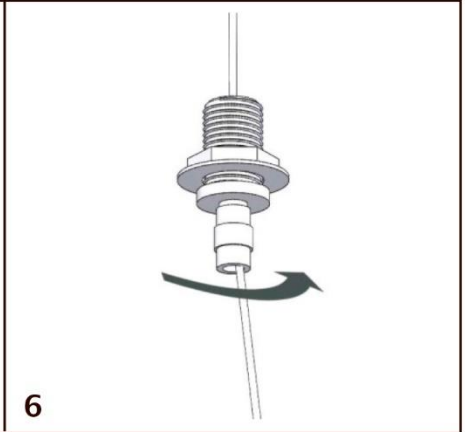
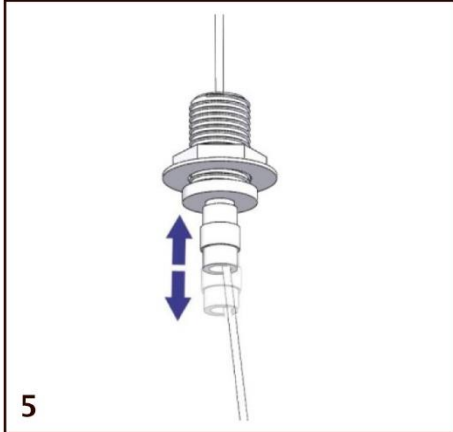
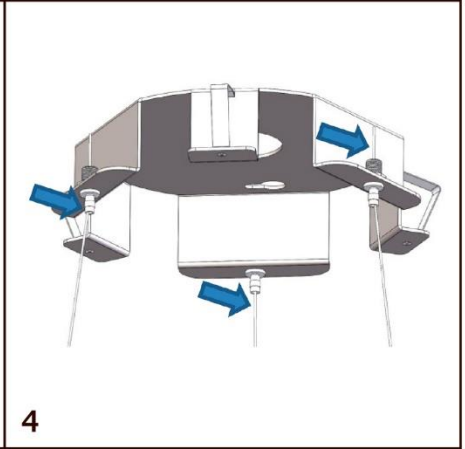
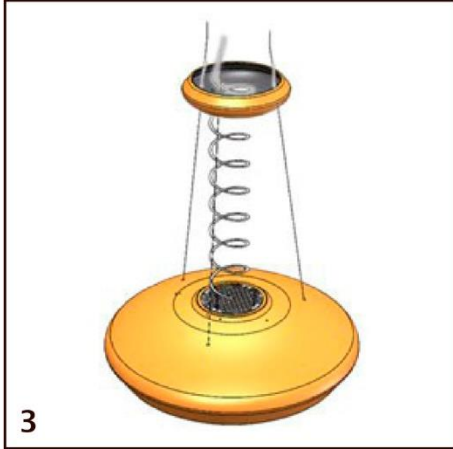
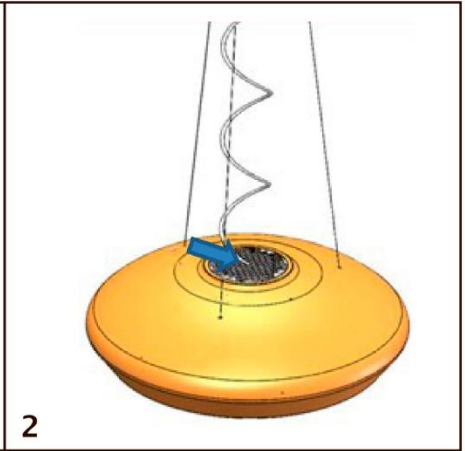
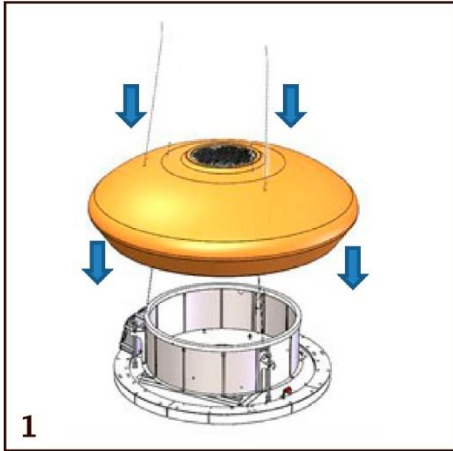
MITÄÄN takuuta, koska tämä tuote on tarkoitettu yksinomaan tavalliseen kotitalouteen.

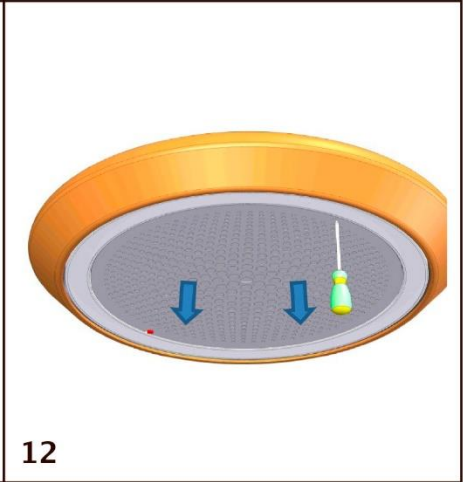
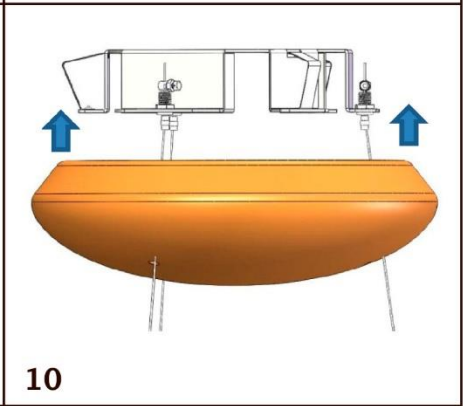
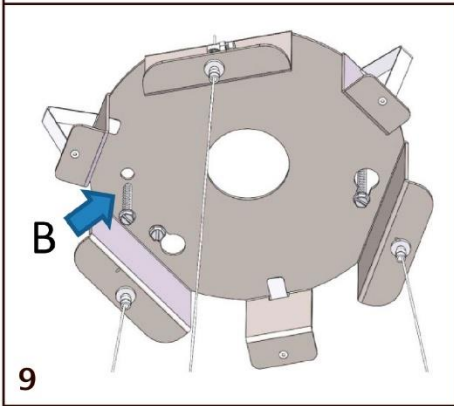
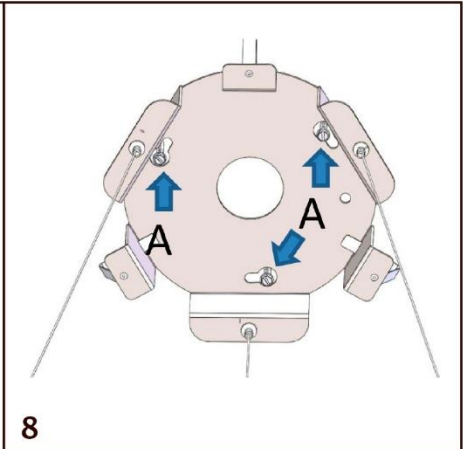
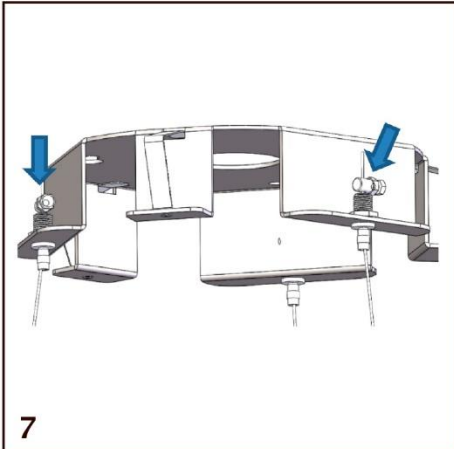
## **HUOLTO**

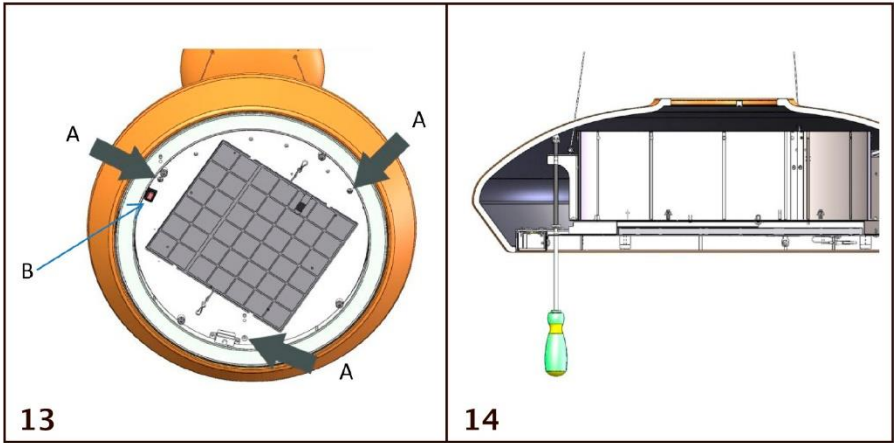
Kun tarvitset huoltoa tai varaosia, ole hyvä ja ota yhteys keskushuoltoomme Piketaan.

Piketa, sähköposti: [piketa@piketa.fi](mailto:piketa@piketa.fi), puh: 03 2333 277









### LAITTEEN HÄVITTÄMINEN

Laite sisältää arvokkaita materiaaleja eikä sitä saa heittää lajittelemattomaan kaatopaikkajätteeseen, vaan se on toimitettava lähimpään kierrätyspisteeseen. Vanhat sähkölaitteet on hävitettävä ammattimaisesti ja vastuullisesti paikallisten lakien ja asetusten mukaisesti.

- Tee laitteesta käyttökelvoton.
- Vedä pistoke irti pistorasiasta.
- Leikkaa virtajohto poikki.



*Precious 170223*