



Käyttö- ja asennusohje FI

Kaasutasot

WITT WGH604BG

WITT WGH754BG

WITT WGH755BG



Hyvä asiakkaamme,

Kiitos, kun valitsit ja hankit tuotteemme.

Edempänä ilmoitetut varoimet ja turvaohjeet on tehty sinun ja muiden käyttäjien turvallisuuden takia. Niiden avulla voit myös saada täyden hyödyn uudesta liedestäsi.

Tämä opas on osa laitetta ja säilytettävä kokonaisuudessaan ja helposti saatavilla koko lieden käyttöajan. Suosittelemme, että luet tämän ohjekirjan huolellisesti ennen kuin otat laitteen käyttöön.

*Liesi on suunniteltu seuraaviin toimintoihin: ruoanlaitto ja ruoan lämmitys. Mikä tahansa muu käyttö laitteen katsotaan määräysten vastaiseksi. **Valmistaja / myyjä ei ota mitään vastuuta määräysten vastaisesta käytöstä.***

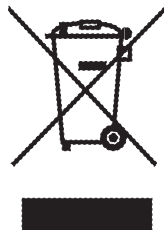
CE-VAATIMUSTENMUKAISUUSVAKUUTUS

- Tämä liesi on suunniteltu yksinomaan ruoanlaittoon yksityisissä kotitalouksissa. Kaikki muu käyttö (esim. huoneiston lämmitys) on väärää ja vaarallista.
- Tämä liesi on suunniteltu, valmistettu ja markkinoitu seuraavia säännöksiä noudattaen:
 - EU-direktiivin "Kaasu" 2009/142 / EY turvallisuusvaatimukset;
 - EU-direktiivin "pienjännitedirektiivi" 2014/35/ EU turvallisuusvaatimukset;
 - EU-direktiivin "EMC" 2014/30 / EU suojeluvaatimukset;
 - EU-direktiivin 93/68 / ETY vaatimukset;
 - EU-direktiivin 2011/65 / EU vaatimukset.



VANHAN TUOTTEEN HÄVITTÄMINEN

Vanhat sähkö- ja elektroniikkatuotteet sisältävät edelleen arvokkaita materiaaleja. Ne sisältävät myös tiettyjä aineita, seoksia ja osia, jotka ovat välttämättömiä niiden toiminnalle ja turvallisuudelle. Jos nämä hävitetään kotitalousjätteiden joukossa tai niitä käsitellään väärin, ne voivat vahingoittaa ihmisten terveyttä ja ympäristöä. Älä siis laita vanhaa tuotetta kotitalousjätteisiin. Toimita vanha tuote sen sijaan lähimpään sähkö- ja elektroniikkatuotteiden keräyspisteeseen tai kunnan kierrätyspisteeseen. On omistajan vastuulla huolehtia mahdollisten henkilökohtaisten tietojen poistamisesta hävitettävästä tuotteesta. Varmista, että vanha laite säilytetään lasten ulottumattomissa siihen asti, kunnes se viedään kierrätysasemalle.



TURVALLISUUSOHJEET

TÄRKEÄÄ: Kaasutaso on suunniteltu seuraaviin tehtäviin: Ruoan valmistus ja lämmitys yksityisissä kotitalouksissa. Kaasutaso ei saa käyttää kaupallisiin tarkoituksiin. Valmistaja / myyjä ei ota mitään vastuuta luvattomasta / kaupallisesta käytöstä.

Lue ystävällisesti käyttö- ja asennusohjeet perusteellisesti ennen kuin otat kaasutason käyttöön. Ohjeet sisältävät tärkeää tietoa asennuksesta, turvallisuudesta ja laitteen hoidosta. Ne suojelevat käyttäjiä ja keittotasoa vahingoittumiselta.

Säilytä käyttö- ja asennusohjeet huolellisesti ja anna ne laitteen mukana eteenpäin mahdolliselle uudelle omistajalle.

Käyttöä koskevat ohjeet

- Tämä keittotaso on tarkoitettu käytettäväksi yksityisissä kotitalouksissa tai vastaavassa paikassa.
- Keittotasoa ei ole tarkoitettu ulkokäyttöön.
- Käytä keittotasoa vain tavallisessa kotitaloudessa ruoan valmistukseen ja lämmitykseen. Laitetta ei saa käyttää muulla tavalla.
- Henkilöt, jotka fyysisten tai psyykkisten rajoitusten tai puutteellisen kokemuksen tai tietämättömyyden takia eivät pysty käyttämään liettä turvallisesti, eivät saa käyttää sitä ilman valvontaa. Nämä henkilöt saavat käyttää keittotasoa ilman valvontaa vain, jos sen toiminnat on heille selitetty niin, että he pystyvät käyttämään sitä turvallisesti, ja jos he ymmärtävät ne vaarat, jotka voivat syntyä väärästä käytöstä.

Lapsia talossa

- Alle 8-vuotiaat lapset on pidettävä poissa keittotasolta, ellei heitä valvota jatkuvasti.
- 8-vuotiaat ja sitä vanhemmat lapset voivat käyttää keittotasoa ilman valvontaa vain, jos heille on selvitetty sen toiminnot niin, että he voivat käyttää sitä turvallisesti, ja jos he ymmärtävät ne vaarat, joita voi syntyä virheellisestä toiminnasta.
- Lapset eivät saa puhdistaa keittotasoa ilman valvontaa.

- Pidä lapsia aina silmällä, kun he oleskelevat keittotason lähellä. Älä koskaan anna heidän leikkiä sillä.
- Keittotaso kuumenee käytön aikana, ja se on edelleen kuuma jonkun aikaa sammuttamisen jälkeenkin. Muista pitää lapset poissa keittotason luota, kunnes se on jäähtynyt niin paljon, ettei siinä voi enää polttaa itseään. Palovamman vaara!
- Älä säilytä mitään lapsia kiinnostavaa kaapeissa keittotason yläpuolella tai takana. Lapset voisivat tuntea houkutusta kiivetä laitteen päälle.
- Palovammavaara! Varmista, etteivät lapset pääse vetämään kuumia pannuja ja kattiloita
- alas keittotasolta. Käännä kattiloiden ja pannujen kahvat sivulle tai seinää kohti niin, etteivät ne pistä esiin lieden etureunan yli.
- Tukehtumisvaara! Lapset voivat leikin aikana kietoutua pakkausmateriaaleihin (esim. kalvoihin) tai vetää ne päänsä yli ja tukehtua. Säilytä siksi pakkauksen osat poissa lasten ulottuvilta.
- Jotkut kaasutasot toimitetaan suojaavan kalvon kanssa. Poista tämä kalvo ennen käyttöönottoa.

Tekninen turvallisuus

- Epäpätevän henkilön tekemä asennus, huolto tai korjaus voi johtaa merkittävään riskiin käyttäjälle. Asennuksen, huollon ja korjaukset saa tehdä vain valtuutettu ammattimies.
- Vahingoittunut keittotaso voi merkitä turvallisuusriskiä. Siksi sinun pitää tarkistaa kaasutaseo vaurioiden varalta, ennen kuin se asennetaan. Älä koskaan ota vaurioitunutta keittotaseoa käyttöön.
- Laitteen luotettava ja turvallinen toiminta voidaan taata vain, kun keittotaso on kytketty julkiseen sähköverkkoon.
- Keittotason sähköturvallisuus voidaan taata vain, kun se on kytketty asianmukaiseen maadoitukseen. Tämän oleellisen turvatekijän on oltava kunnossa. Jos olet epävarma, anna ammattimiehen tarkistaa sähkökytkentä.
- Kytkentäpaikan liitännän on ehdottomasti vastattava tyyppikilvessä ilmoitettuja liitäntätietoja (jännite ja taajuus), jotta vältetään keittotason vahingoittuminen. Tarkista tämä ennen kytkentää. Jos olet epävarma, ota yhteys valtuutettuun sähköasentajaan.
- Haaroituspistorasia ja jatkojohto eivät ole riittävän turvallisia (tulipalon vaara) eikä niitä sen takia saa käyttää keittotason sähköliitännään.

- Turvallisuussyistä voit käyttää keittotasoa vain pöytätasoon asianmukaisesti asennettuna.
- Tätä kaasutetasoa ei saa käyttää liikkuvissa paikoissa (esim. laivat).
- Mahdolliset kosketukset jännitteellisiin liitäntöihin sekä sähköisten- ja mekaanisten rakenteiden muutokset voivat olla käyttäjälle vaarallista ja aiheuttaa lieden toimintahäiriöitä. Älä koskaan avaa keittotason runkoa.
- Takuuaikaiset korjaukset saa tehdä vain valtuutettu ammattimies, koska mahdolliset seuraavat vahingot eivät muuten kuulu takuun piiriin.
- Vialliset osat saa vaihtaa vain alkuperäisiin varaosiin. Vain näin toimittaessa voimme varmistaa, että turvallisuusvaatimukset täyttyvät.
- Keittotasoa ei ole tarkoitettu käytettäväksi ulkoisella ajastimella tai kauko-ohjausjärjestelmällä.
- Kaasuliitännän saa kytkeä vain valtuutettu kaasuasentaja. Jos pistoke poistetaan virtajohdosta tai siinä ei ole pistoketta lainkaan, kaasutason sähköliitäntä on teettävä valtuutetulla sähköasentajalla.
- Jos virtajohto on vaurioitunut, se on vaihdettava erikoisjohtoon tyyppiä H 05 VV-F (PVC-eristeinen). Vaihdon saa tehdä vain koulutettu sähköasentaja.
- Keittotason on oltava täysin irrotettu sähköstä huollon ja korjausten aikana. Kaasukytkenän pitää olla kiinni. Huolehdi, että seuraavat ehdot täyttyvät:
 - Sähköasennuksen sulakkeet on kytketty pois päältä tai kierrettävät sulakkeet on irrotettu kokonaan sähkötaulusta tai pistoke (jos sellaista on) on vedetty irti pistorasiasta. Älä vedä johdosta, vaan itse pistokkeesta, kun katkaiset keittotason virransaannin.
 - Kaasuliitäntä on suljettu.
- Sähköiskun vaara! Älä käytä kaasukeittotasoa, jos siinä on vikaa tai sen pinnassa murtumia, tai halkeamia. Sammuta laite heti ja irrota se sähköverkosta ja kaasusta. Ota yhteys huoltoon.
- Jos keittotaso on asennettu kalusteoven taakse, ovea ei koskaan saa sulkea, kun keittotaso on käytössä. Suljetun kalusteoven taakse voi kerääntyä kuumuutta ja kosteutta, joka voi vaurioittaa keittotasoa, asennuskaappia ja lattiaa. Sulje kalusteovi vasta sitten, kun jälkilämmön merkkivalo on sammunut.

Päivittäinen käyttö

- Kaasutaso kuumenee käytön aikana ja pysyy kuumana jonkin aikaa sammuttamisen jälkeenkin. Vasta sitten, kun jälkilämmön merkkivalo on sammunut, ei enää ole vaaraa saada palovammoja.
- Korkeiden lämpötilojen takia voivat tulenarat tuotteet käytössä olevan keittotason lähellä syttyä. Älä koskaan käytä keittotasoa huoneen lämmittämiseen.
- Ylikuumentunut rasva tai öljy voi syttyä itsestään palamaan. Älä koskaan jätä keittotasoa valvomatta, kun käytät öljyä tai rasvaa. Älä missään tapauksessa yritä sammuttaa palavaa öljyä tai rasvaa vedellä! Tukahduta liekit varovasti kattilankannella tai sammutushuovalla.
- Liekit voivat sytyttää liesituulettimen rasvasuodattimen. Älä koskaan liekitä liesituulettimen alla.
- Suihkepullot, tulenarat nesteet ja palavat materiaalit voivat syttyä kuumentuessaan. Älä siis säilytä tällaisia tuotteita koskaan keittotason alla olevassa laatikossa. Laatikossa mahdollisesti olevien aterinlokerikkojen täytyy olla lämmönkestävää materiaalia.
- Älä koskaan lämmitä tyhjiä keittoastioita.
- Suljettuihin tölkkeihin syntyy säilöttäessä ja lämmitettäessä painetta, joten ne voivat räjähtää. Älä koskaan käytä keittotasoa ruoan säilömiseen tai lämmitykseen suljetuissa tölkeissä.
- Jos keittotaso peitetään, on olemassa vaara, että peitemateriaali syttyy, räjähtää tai sulaa, jos keittotaso sytytetään vahingossa tai siinä on vielä jälkilämpöä.
- Siksi et saa koskaan peittää keittotasoa esim. suojalevyllä, kankaalla tai kalvolla.
- Jos keittotaso sytytetään vahingossa, tai jos siinä on vielä jälkilämpöä, on olemassa vaara, että sen päällä olevat metalliesineet kuumentuvat. Muut materiaalit voivat sulaa tai palaa. Älä käytä keittotasoa laskutasona!
- Kuumaan keittotasoon voi polttaa itsensä. Suojaa aina kätesi grillikintain tai patalapuin työskennellessäsi kuumalla keittotasolla. Käytä vain kuivia kintaita ja patalappuja.
- Jos ne ovat märät tai kosteat, niiden lämmönjohtokyky nousee, mikä voi aiheuttaa palovammoja. Varmista siis, että käyttämäsi kintaat tai patalaput eivät tule lähelle liekkejä, eivätkä ole liian suuria.

- Jos keittotason lähellä käytetään sähkölaitteita (esim. käsivatkainta) on pidettävä huoli, ettei laitteen johto osu kuumaan keittotasoon. Johdon eriste voi vahingoittua.
- Älä käytä muovivastioita tai alumiinifoliota. Ne sulavat korkeissa lämpötiloissa.
- Keittotason yläpuolella oleva liesituuletin voi vahingoittua voimakkaasta lämmöstä tai jopa syttyä liekeistä palamaan. Siksi et koskaan saa polttaa kaasupolttimia ilman päällä olevaa keittoastiaa.
- Sytytä kaasuliekki vasta, kun kaikki polttimen osat koottu oikein.
- Käytä vain keittoastioita joiden halkaisija ei ole suurempi tai pienempi kuin polttimelle ilmoitettu mitta. Jos kattilan halkaisija on liian suuri, keittoastia ei seiso tarpeeksi tukevasti. Jos halkaisija on liian pieni, voivat pohjan alta virtaavat kuumat kaasut vahingoittaa työtasoa tai kuumanarkaa, esim. paneloitua seinää, ja myös keittotasoa. Valmistaja/maahantuoja ei vastaa tällaisista vahingoista.
- Huolehdi siitä, etteivät polttimen liekit yletä keittoastian pohjan yli ja sen sivuille.
- Älä käytä liian ohutpohjaisia keittoastioita. Jos et noudata tätä, kaasukeittotaso voi vaurioitua.
- Käytä aina mukana toimitettuja kattilatukia. Kattiloita ei saa laittaa suoraa polttimelle.
- Aseta tuet suoraan ylhäältä niin, etteivät ne naarmuta keittotasoa.
- Älä koskaan säilytä tulenarkoja tuotteita keittotason lähellä.
- Rasvaroiskeet ja muut (ruoan)tähteet voivat syttyä keittotasolla. Poista ne siis mahdollisimman pian.
- Kaasutason käyttö tuottaa huoneeseen lämpöä, kosteutta ja palamistuotteita. On erityisen tärkeää tuulettaa huonetta, kun laite on käytössä: pidä luonnolliset ilmanvaihtoaukot avoinna tai huolehdi koneellisesta ilmanvaihdosta (esim. liesituuletin).
- Intensiivinen ja pitkäaikainen kaasukeittotason käyttö saattaa vaatia lisäilmanvaihtoa, esimerkiksi ikkunan avaamisen tai liesituulettimen säätämisen tehokkaammalle nopeudelle.
- Älä koskaan käytä vuokia, kattiloita tai grillikiviä, jotka ovat niin suuria, että ne kattavat useita polttimia. Tästä syntyvä seisova kuumuus voi vahingoittaa keittotasoa.
- Älä koske kaasutasoon märin käsin tai jaloin.

- Älä käytä keittotasoa avojaloin.
- Tarkista käytön jälkeen, että kaikki säätönupit on käännetty kiinni.
- Jos keittotasoa ei ole käytetty epätavallisen pitkään aikaan, se on puhdistettava perusteellisesti ja valtuutetun sähköasentajan on tarkistettava sen asianmukainen toiminta ennen seuraavaa käyttökertaa.

Puhdistus ja hoito

- Höyrypesurin höyry voi tunkeutua jännitettä johtaviin osiin ja aiheuttaa oikosulun. Älä siis koskaan käytä höyrypesuria keittotason puhdistukseen.

Valmistajaa / myyjää ei voida pitää vastuullisena vahingosta, joka on syntynyt, koska edellä olevia turvallisuusohjeita ja varoituksia ei ole noudatettu.

Pakkauksen hävittäminen

Pakkaus suojelee tuotetta kuljetusvaurioilta. Pakkausmateriaalit on valittu ympäristö ja jätteenkäsittely huomioiden ja ne voidaan siksi kierrättää.

Pakkausmateriaalien kierrätys säästää raaka-aineita ja vähentää jäteongelmaa. Pakkaus tulee toimittaa lähimmälle kierrätysasemalle tai keräyspisteeseen.

ENERGIAMERKINTÖJEN/EKOSUUNNITTELUN

- Komission asetus (EU) N:o 66/2014 (Euroopan parlamentin ja neuvoston direktiivin 2009/125/EY).

Edellä mainittujen vaatimusten noudattamiseksi käytettyjen mittaus- ja laskentamenetelmien viittaus niihin:

- Normin EN30-2-1 (keittotasojen: kaasupoltinten).

LAITTEEN ENERGIANSÄÄSTÖVINKKEJÄ

KEITTOTASO

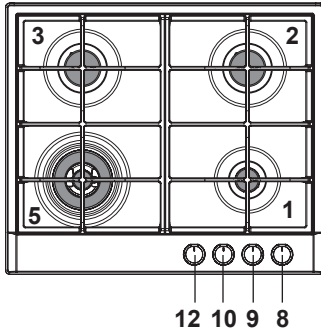
KAASUPOLTTIMET

- On tärkeää, että keittoastioiden pohjan halkaisija on soveltuva käytettävälle polttimelle, jotta ei synny energian häviötä. Pieni keittoastia isolla polttimella ei vähennä keittoaikaa, sillä lämmönjakautuminen riippuu nesteiden määrästä ja keittoastian pohjan halkaisijasta.
- Älä pidä poltinta päällä ilman että sen päällä on keittoastia.

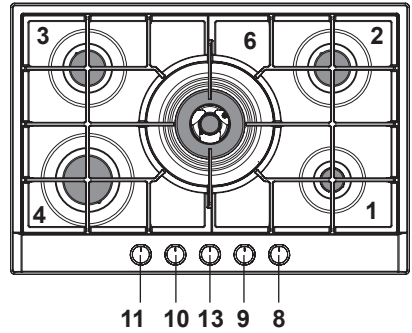
1

KAASUTASOJEN KUVAUS JA TEKNISET TIEDOT

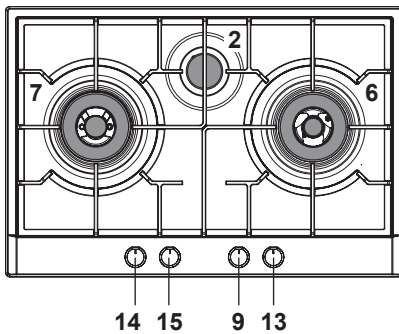
kuva. 1.1



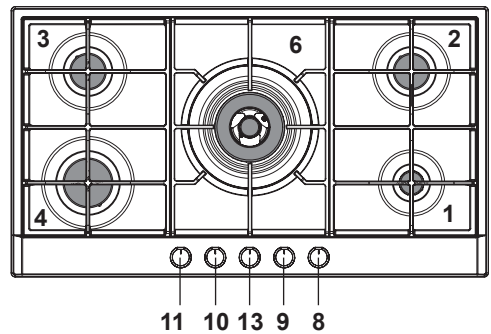
kuva. 1.4



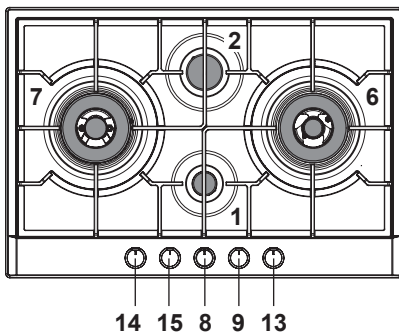
kuva. 1.2



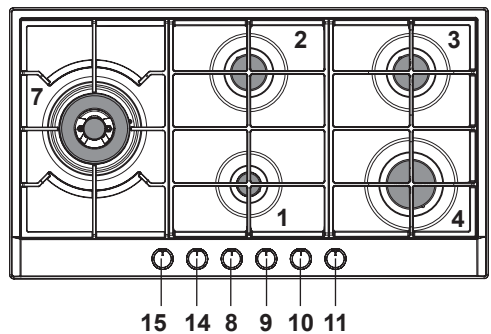
kuva. 1.5



kuva. 1.3



kuva. 1.6



KAASUPOLTTIMET

1. Pieni poltin (A)	1,00 kW
2. Keskisuuri poltin (SR)	1,75 kW
3. Keskisuuri poltin (SR)	1,75 kW
4. Suuri poltin (R)	3,00 kW
5. Kolmoispoltin, kompakti (TRC)	3,50 kW
6. Kolmoispoltin (TR)	3,80 kW
7. Kaksoispoltin (DB)*	4,20 kW

(*) **TÄRKEÄÄ:** Kaksoispoltinta käytetään kahdella säätönupilla. Toinen nuppi sisemmälle liekille ja toinen ulommalle. Sisempää ja ulompaa poltinta voi käyttää itsenäisesti tai yhdessä. Tarkista käytön jälkeen, että molemmat säätönupit ovat sammutettuina “●”.

KÄYTTÖPANEELIN KUVAUS

8. Säätönuppi (1)
9. Säätönuppi (2)
10. Säätönuppi (3)
11. Säätönuppi (4)
12. Säätönuppi (5)
13. Säätönuppi (6)
14. Säätönuppi (7), sisäpoltin
15. Säätönuppi (7), ulkopoltin

Huomaa

- Keittotason säätökytkimet on varustettu sähkösytytyksellä.
- Liesitasossa on turvaventtiilijärjestelmä, joka varmistaa kaasuntulon katkeamisen, jos liekki sammuu.

VAROITUS: Jos liekki sammuu vahingossa, sinun pitää sulkea kaasu säätökytkimestä. Odota noin minuutin ajan ennen kuin sytytät polttimen uudelleen.

VAROITUS

Kaasulieden käyttö johtaa lämmön, kosteuden, ja palamistuotteiden muodostumiseen huoneeseen. On erityisen tärkeää huolehtia huoneen hyvästä tuuletuksesta keittotason ollessa käytössä: pidä luonnolliset ilmanvaihtoaukot avoinna tai käytä koneellista ilmanvaihtoa (esim. liesituuletinta).

VAROITUS




Intensiivinen ja pitkäaikainen kaasukeittotason käyttö saattaa vaatia lisäilmanvaihtoa, esimerkiksi ikkunan avaamisen tai liesituulettimen säätämisen tehokkaammalle nopeudelle.

2

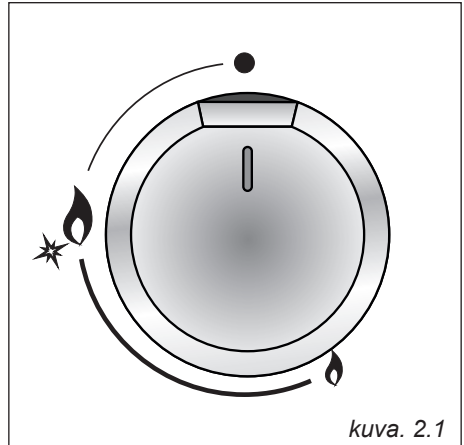
BRÆNDERBETJENING

KAASUPOLTTIMET

Poltin sytytetään säätönupista ja liekin voimakkuus säädetään (katso kuvaa 2.1).

- symboli  Kaasuntulo kiinni
- symboli  Voimakkain liekki
- symboli  Heikoin liekki

- ✓ Vahvimman liekin valitseminen tuottaa nopean lämmityksen, kun taas heikoimman liekin avulla voi valmistaa hitaammin tai pitää ruoan lämpimänä.
- ✓ Voit vaihtaa vahvimasta heikoimpaan liekkiin kääntämällä säädintä vastapäivään heikoimman liekin symboliin.
- ✓ Muut lämpötila-asetukset saadaan asettamalla nuppi vahvimman ja heikoimman liekin välille. Ei koskaan vahvimman liekin ja kaasuntulo kiinni -asetuksen välille.



kuva. 2.1

HUOMAUTUS: Fyysinen säätönuppi ja symbolit voivat erota kuvasta.


Varoitus! Älä peitä keittotasoa alumiinifoliolla.

Varoitus!
Kaasukeittotasoa tulee erittäin kuumaksi. Pidä lapset poissa keittotasoa luota.

Huomautus: Kun laitetta ei enää käytetä, käännä nuppi asentoon kaasuntulo kiinni. Sulje samalla kaasu kaasupullosta tai katkaise kaupunkikaasun / maakaasun tulo.

POLTINTEN SYTYTYYS

Noudata seuraavia ohjeita sytyttäessäsi polttimia.

1. Paina säätönuppi sisään ja käännä sitä vastapäivään (Kuva 2.2) voimakkaan liekin symboliin  (Kuva. 2.1). Pidä säätönuppia alhaalla, kunnes liekki syttyy. Jos liekki ei syty, kokeile tulitikulla.
2. Odota muutama sekunti sen jälkeen kun liekki on syttynyt ennen kuin vapautat säätönupin (venttiilin aktivoinnin viive).
3. Käännä säätönuppi haluttuun asetukseen.

Jos liekki sammuu, varoventtiili pysäyttää automaattisesti kaasun tulon. Polttimen sytyttämiseksi uudelleen, käännä nuppia asentoon kaasuntulo kiinni “●” Odota 1 minuutti ennen kuin yrität sytyttää kaasun uudelleen.

Jos paikallisen kaasuntoimittajasi takia sinulla on vaikeuksia sytyttää poltin voimakkaimmalla liekillä, voit kääntää säätönupin heikoimmalle liekille ja noudattaa sitten ylläolevia ohjeita.

Säädä liekki niin, että se ei ylitä päällä olevan keittoastian pohjaa. Koska liekin uloin kehä on paljon kuumempi kuin liekin ydin, liekkien tulee pysyä kattilan pohjan alla. Liekinkärjet, jotka ulottuvat kattilan pohjan yli, lämmittävät ilmaa tarpeettomasti, voivat vahingoittaa kattilan kahvoja ja lisäävät palovammojen riskiä.

KAKSOISPOLTIN (VAIN JOISSAIN MALLEISSA)

Kaksoispolttin on hyvin monikäyttöinen ja antaa eri mahdollisuuksia optimaaliseen ruoanvalmistukseen. Se koostuu sisä- ja ulkopoltimesta, **joita voi käyttää yksilöllisesti tai yhdessä.**

Kaksoispolttinta käytetään kahdella säätönupilla:

- Sisemmän polttimen säätönuppi (“●” merkki säätönupilla);
- Ulomman polttimen säätönuppi (“●” merkki säätönupilla).

Kaksoispolttimen käyttömahdollisuudet:

- Pieni poltin – käytetään vain sisempää polttinta.
- Nopea poltin – käytetään vain ulompaa polttinta.
- Korkeatehoinen poltin – käytetään yhtä aikaa sekä sisä- että ulkopoltinta.



TÄRKEÄÄ: Tarkista kaksoispolttimen käytön jälkeen, että molemmat säätönupit ovat käännetty asentoon suljettu “●”.



kuva. 2.2

POLTTIMEN VALINTA

Ohjauspaneeli ilmaisee mikä säätönuppi kuuluu mihinkin polttimeen. Valitse poltin kattilan pohjan halkaisijan mukaan.

Seuraavassa taulukossa on tietoa polttimen valinnasta suhteessa keittoastian pohjan halkaisijaan.

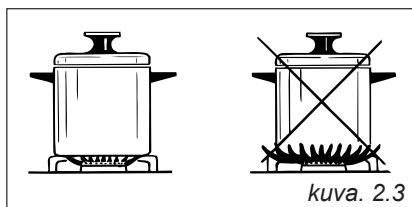
Polttimen valinta riippuu keittoastian pohjan halkaisijasta		
Poltin	Pienen pohjan halkaisija	Suurin pohjan halkaisij
Pieni (kaikki mallit paitsi kuva 1.3)	6 cm	14 cm
Pieni (malli kuvassa 1.3)	12 cm	14 cm
Keskisuuri	16 cm	24 cm
Suuri	24 cm	26 cm
Kolmoispoltin, kompakti	26 cm	28 cm
Kolmoispoltin	26 cm	28 cm
Kaksoispoltin (vain sisempi) (*)	20 cm	24 cm
Kaksoispoltin (vain ulompi) (*)	26 cm	28 cm
Kaksoispoltin (sisä + ulko)	26 cm	28 cm
Wokki (**)	-	Maks 36 cm

Älä käytä pohjaltaan epätasaista keittoastiaa

(*) mukana kattilatuki pienellä halkaisijalla: halkaisijan minimi 6 cm.

(**) vain malleille, jossa on kolmoispoltin (kompakti), kolmoispoltin tai kaksoispoltin mukana toimitetun wokkiritilän kanssa.

- Noudata taulukon mittoja. Jos halkaisija on liian pieni, ei keittoastia seiso riittävän turvallisesti. Jos halkaisija on liian suuri, voivat kuumat, pohjalta ulos virtaavat kaasut vahingoittaa pöytälevyä tai kuumuutta kestävämpiä osia, esimerkiksi paneeloituja seiniä tai keittotaso osia. Valmistaja / myyjä ei ole vastuussa tämän seurauksena syntyvistä vahingoista.
- Kun ostat kattiloita ja pannuja, ota huomioon, että niissä ilmoitettu halkaisija ei ole yleensä pohjan vaan yläreunan halkaisija.
- Voit käyttää kaikenlaisia kuumankestäviä keittoastioita.
- On suositeltavaa käyttää paksupohjaisia keittoastioita, koska se jakaa lämmön tasaisesti. Käytettäessä ohutpohjaisia keittoastioita vaarana on, että ruoka ylikuumentuu paikoitellen.
- Hämmennä siis ruokaa useammin.
- Valitse polttimelle sopiva astia. Yleensä pätee: suuri halkaisija = isot polttimet, pieni halkaisija = pieni poltin.
- Aseta kattila aina mukana tulleelle ritilälle. Sitä ei saa asettaa suoraan polttimelle.
- Varmista, ettei keittoastia pääse kaatumaan, kun laitat sen ritilälle. Sen lievää kallistumista ei voida kokonaan välttää.

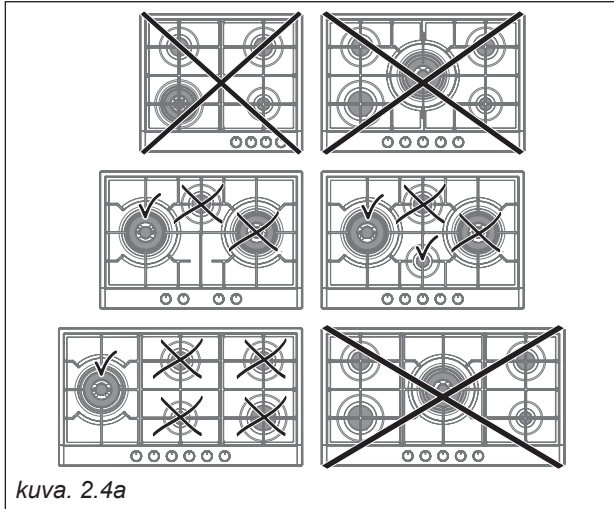


TUKIRITILÄ PIENIPOHJAISILLE KEITTOASTIOILLE – VAIN JOISSAIN MALLEISSA, kuva 2.4a

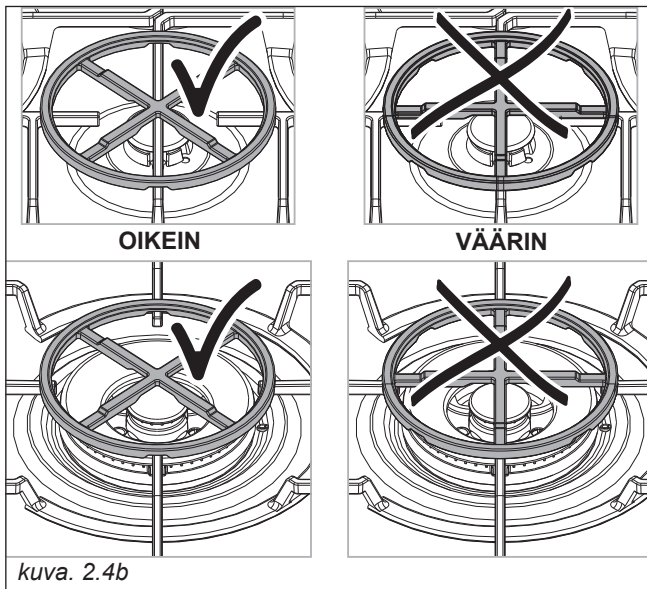
Tämä tukiritilä voidaan asettaa seuraavilla tavoilla:

- Pienen polttimen päälle, kun käytetään pienipohjaisia keittoastioita. Se estää keittoastiaa kaatumasta.
- Kaksoispolttimen päälle (vain sisemmän), kun käytetään pienipohjaisia keittoastioita. Se estää keittoastiaa kaatumasta.

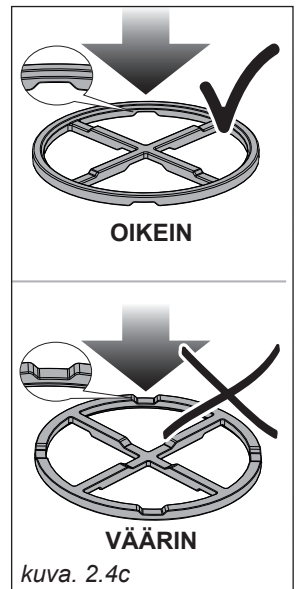
TÄRKEÄÄ: Jotta poltin ei vaurioiduu, on tukiritilä asetettava oikein kuvien 2.4b, 2.4c mukaisesti).



kuva. 2.4a



kuva. 2.4b



kuva. 2.4c

WOKKIRITILÄ - VAIN JOISSAIN MALLEISSA, kuvat 2.5a – 2.5b, 2.6a – 2.6b, 2.7a – 2.7b

Wokkiritilä pitää asettaa kattilan tukiritilän päälle kolmoispolttimelle (kompakti), kolmoispolttimelle tai kaksoispolttimelle (mallista riippuen).

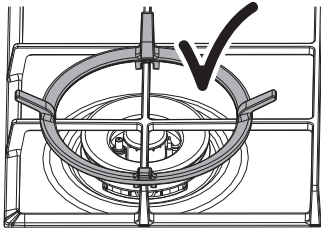
Varoitus:

- Wokin käyttäminen ilman wokkiritilää voi vahingoittaa poltinta.
- Älä käytä wokkiritilää tavallisille tasapohjaisille kattiloille.

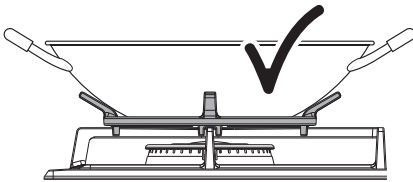
TÄRKEÄÄ:

Wokkiritilän **SAA AINOASTAAN** asettaa kattilan tukiritilän päälle kolmoispolttimelle (kompakti), kolmoispolttimelle tai kaksoispolttimelle (mallista riippuen).

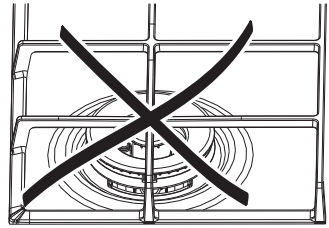
MALLIT KOLMOISPOLTTIMELLA (KOMPAKTI)



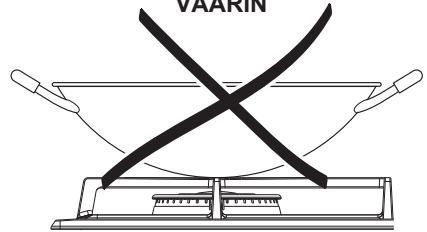
OIKEIN



kuva. 2.5a

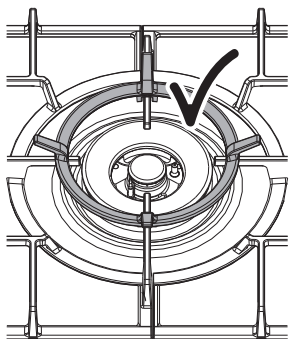


VÄÄRIN

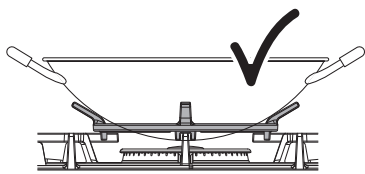


kuva. 2.5b

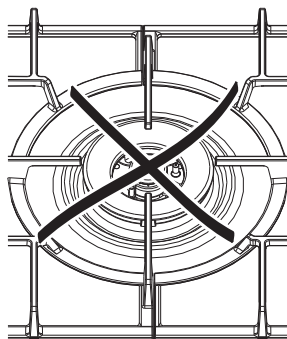
MALLIT KOLMOISPOLTTIMELLA



OIKEIN



kuva. 2.6a

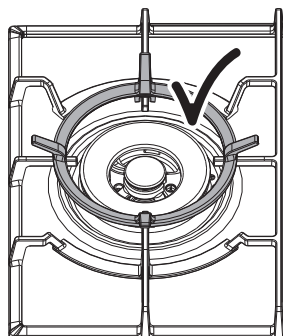


VÄÄRIN

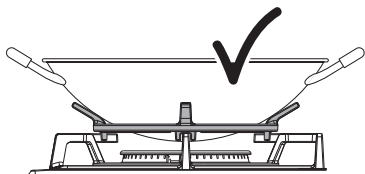


kuva. 2.6b

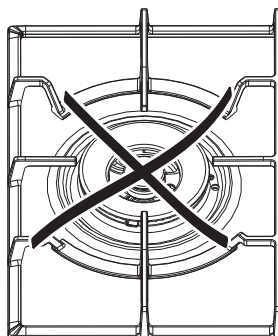
MALLIT KAKSOISPOLTTIMELLA



OIKEIN



kuva. 2.7a



VÄÄRIN



kuva. 2.7b

YLEISET OHJEET

- Varmista, että hellan virta on kytketty pois päältä, ennen kuin aloitat puhdistuksen.
- **Käytä patakintaita työskennellessäsi liedellä.**
- **Epäpätevän henkilön tekemä asennus, huolto tai korjaus voi johtaa merkittävään riskiin käyttäjälle. Asennuksen, huollon ja korjaukset saa tehdä vain valtuutettu ammattimies. Jännitettä johtaviin liitoksiin koskeminen ja sähköisten ja mekaanisten rakenteiden muuntaminen voi olla käyttäjälle erittäin vaarallista ja johtaa keittotason toimintahäiriöihin. Älä koskaan avaa keittotason runkoa**
- On suositeltavaa puhdistaa liesi heti, kun se on riittävästi jäähtynyt. Erityisesti emaloidut osat.
- Ole tarkkana, että vettä ei pääse tunkeutumaan keittotasoon.
- Poista pinnoilta happamat roiskeet (sitruunamehu, etikka) välittömästi.
- Pintojen vaurioitumisen välttämiseksi, älä käytä seuraavia puhdistusaineita:
 - soodaa, emästä, ammoniakkaa, happoa tai klooria sisältävät aineet
 - kalkinpoistoaineet
 - tahran tai ruosteenpoistoaineet
 - hankaavat puhdistusaineet, esim. hankausjauheet, nestemäiset hankausaineet ja hohkakivi
 - liuottimia sisältävät aineet
 - konetiskiaineet
 - grilli- ja uunipuhdistusaineet,
 - lasinpesuaineet,
 - kovat harjat ja hankaussienet (esim. patapata) tai käytetyt, hankausainetta sisältävät sienet, terävät esineet (niin, ettei tiiviste kehyyksen ja työtason välissä vahingoitu).
- **Älä koskaan käytä höyrypuhdistuslaitetta puhdistukseen. Höyry voi päästä laitteen jännitteisiin osiin ja aiheuttaa oikosulun.**

**Lasikannellinen kaasutaso
(vain jotkut mallit)**



**Älä koskaan sulje kantta,
kun poltin on päällä.**

TÄRKEÄÄ

- ✓ Älä sulje lasikantta, jos poltin on lämmin, tai kun liesitasen alle asennettu uuni on käytössä tai lämmin
- ✓ Älä aseta kuumaa keittoastiaa tai raskaita esineitä lasikannen päälle.
- ✓ Poista kannelta mahdolliset nesteroiskeet, ennen kuin avaat sen.

VAROITUS: Oikein asennettuna tämä liesi täyttää kaikki oman tuoteryhmänsä turvallisuusvaatimukset. Ole kuitenkin erityisen varovainen käsitellessäsi liedien takaosaa tai alapuolta, koska näitä pintoja ei ole tarkoitettu koskettaviksi, ja siksi niissä voi olla teräviä, vammoja aiheuttavia reunoja.

EMALIOSAT

Kaikki emaloidut osat on puhdistettava sienellä ja saippuavedellä. Älä käytä mitään hankaavia / hiovia puhdistusaineita.

Suosittelimme mikrokuituliinan käyttöä.

Elintarvikkeet, joiden happopitoisuus on korkea, kuten sitruunamehu, tomaattikastike, viinietikka, jne. voivat vahingoittaa emalipintaa, jos ne ovat pinnalla liian kauan.

RUOSTUMATTOMAT TERÄSPINNAT

Ruostumaton teräspinta pyyhitään kostealla liinalla. Osat kuivataan puhtaalla, pehmeällä liinalla. Hyvin sitkeään likaan voi käyttää hankaamatonta ruostumattoman teräksen puhdistusainetta, tai vähän kuumaa etikkaa.

MAALATUT PINNAT

Käytä sopivaa pesuainetta. Kuivaa osat huolellisesti.

TÄRKEÄÄ: Puhdista kaikki osat varovasti naarmuttamatta. Suosittelemme pehmeää liinaa ja saippuavettä.

VAROITUS: Älä käytä hankaavia / hiovia pesuaineita, koska ne voivat naarmuttaa pinnat.

KAASUHANAT

- Jos kaasuhanoihin tulee vikaa, kutsu huolto.
- Den regelmæssige smøring af gashanerne skal foretages af en fagmand.

BRÆNDERE

Irrota kaikki irtonaiset poltinosat ja pese ne käsin sienellä, pienellä määrällä astianpesuainetta ja kuumalla vedellä.

Pyyhi kiinteät osat kostealla liinalla. On hyvin tärkeää pitää osat puhtaina. Tuotevahingon vaara.

Pyyhi varovasti sytytys elektrodi "S" (kuvat 3.1, 3.3, 3.4, 3.5) ja lämpöelementti "T" (kuvat 3.1, 3.3, 3.4, 3.5) hyvin kuivaksi väännetyllä liinalla. Sytytys elektrodi ei saa kastua; jos se on märkä, siitä ei synny kipinää.

Kuivaa lopuksi kaikki puhtaalla liinalla. Katso myös, että liekkiaukot ovat aivan kuivat.

On tärkeää puhdistaa sytytys elektrodi ja lämpöelementti varovasti mutta perusteellisesti.

Huomautus: Älä koskaan sytytä keittotasoa ilman polttimia. Tuotevahingon vaara!

KORREKT MONTERING AF LILLE, MELLE OG STOR BRÆNDER (mallista riippuen – sinun keittotasossasi ei ehkä ole kaikkia näitä poltintyyppisiä – katso sivuilta 10, 11)

On tärkeää, että liekinjakaja (F) ja poltinsuoja (C) on asianmukaisesti kiinnitetty (katso kuvat 3,1 - 3,2). Tuotteen vahingoittumisen vaara!

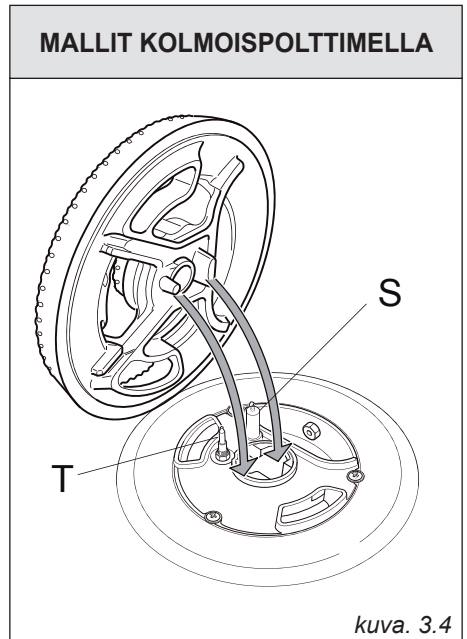
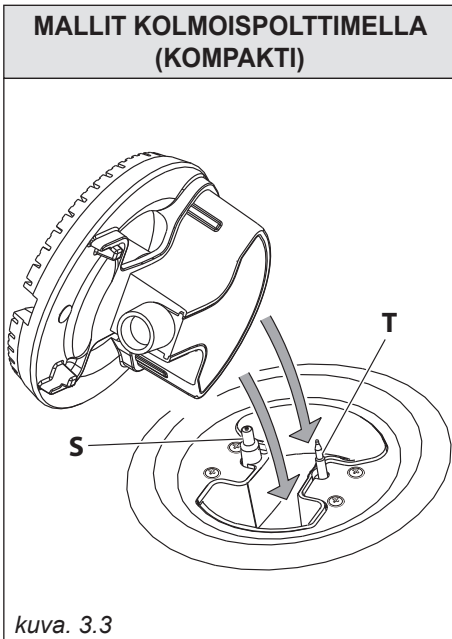
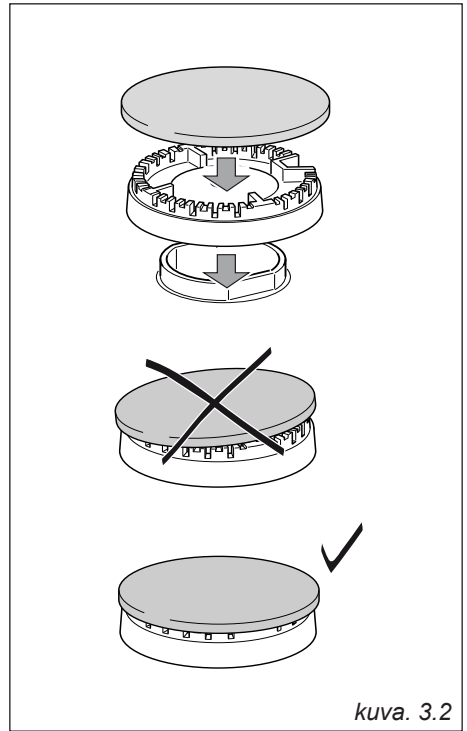
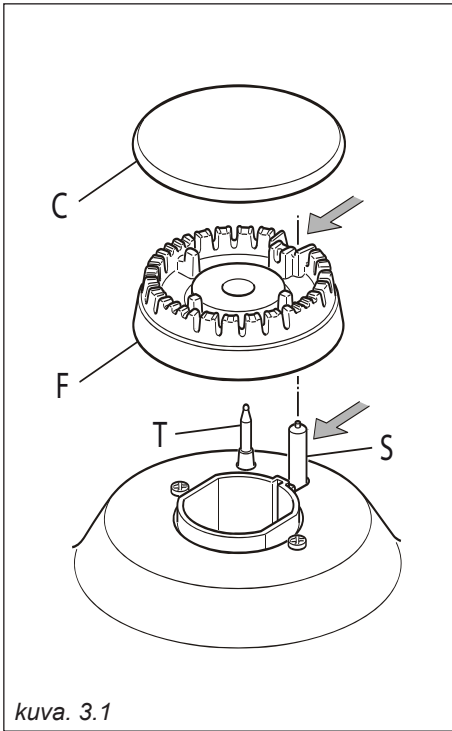
(KOMPAKTIN) KOLMOISPOLTTIMEN, KOLMOISPOLTTIMEN JA KAKSOISPOLTTIMEN OIKEA ASENNUS (mallista riippuen – sinun keittotasossasi ei ehkä ole kaikkia näitä poltintyyppisiä – katso sivuilta 10, 11)

Huolehdi siitä, että asennat poltinosat oikeassa järjestyksessä. Tuotevahingon vaara!

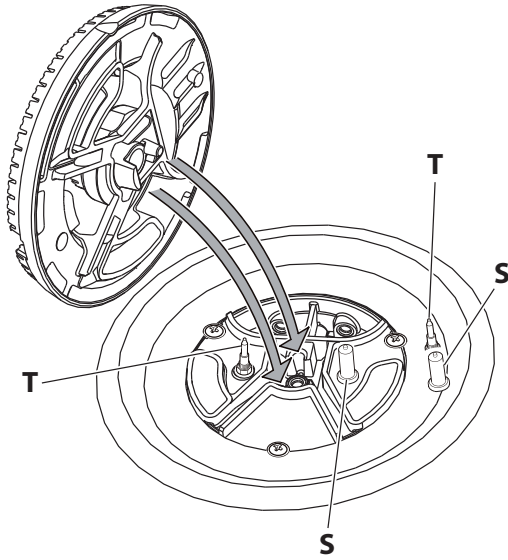
Aseta liekinjakaja polttimen alimmalle osalle kuten nuolet kuvissa 3.3, 3.4 ja 3.5 osoittavat.

Poltin ei saa voida pyöriä poltinosien asennuksen jälkeen, kuva 3.6.

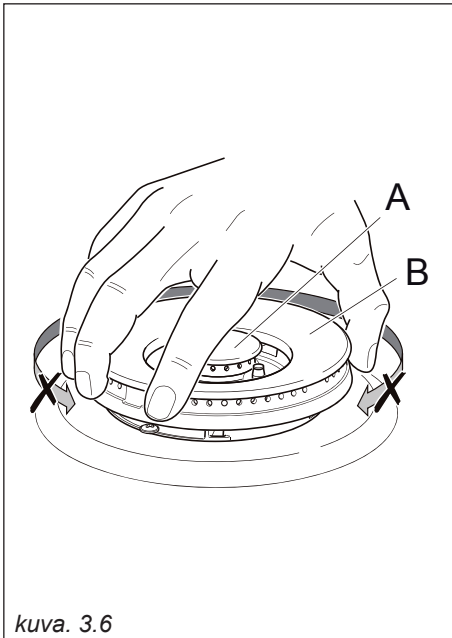
Aseta poltinpää "A" ja poltinkansi "B" niin kuin kuvissa 3.6 ja 3.7 näytetään.



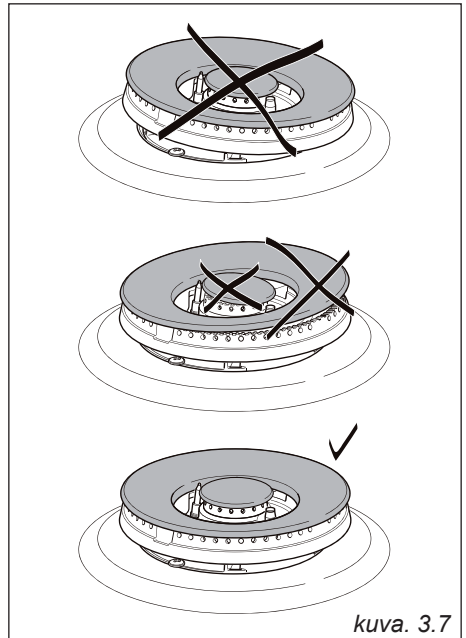
MALLIT KAKSOISPOLTTIMELLA



kuva. 3.5



kuva. 3.6



kuva. 3.7

KATTILATUET

Irrota kattilatuet ja pese ne käsin sienellä, pienellä määrällä astianpesuainetta ja kuumalla vedellä.

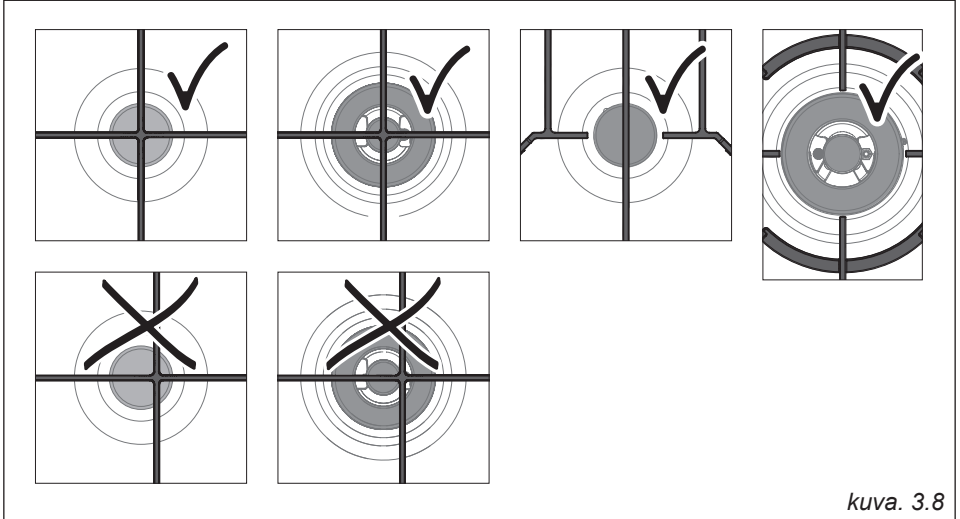
Sitkeä lika pitää liottaa ensin.

Kuivaa tuet hyvin puhtaalla liinalla, ja varmista, että ne asetetaan oikein paikoilleen.

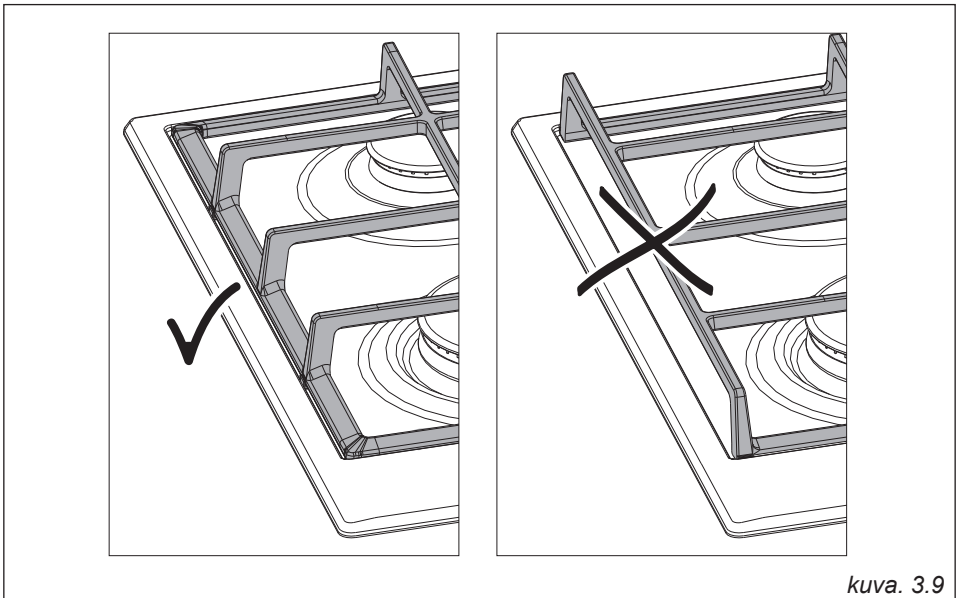
On hyvin tärkeää, että kattilatuet asennetaan oikein. Tuotevahingon vaara!

Varmista, että kattilatuen risti on keskitetty polttimen päälle, katso kuvaa 3.8.

Korotettua osaa EI saa asettaa pitkin keittotason sivuja, katso kuvaa 3.9.



kuva. 3.8



kuva. 3.9

AENNUSOHJEET

TÄRKEÄÄ!

- Kaasutaso on suunniteltu seuraaviin tehtäviin: Ruoan valmistus ja lämmitys yksityisissä kotitalouksissa. Kaasutasoa ei saa käyttää kaupallisiin tarkoituksiin.
Valmistaja / myyjä ei ota mitään vastuuta luvattomasta / kaupallisesta käytöstä.
- Epäpätevän henkilön tekemä asennus, huolto tai korjaus voi johtaa merkittävään riskiin käyttäjälle. Asennuksen, huollon ja korjaukset saa tehdä vain valtuutettu ammattimies.
- Laitteen luotettava ja turvallinen toiminta voidaan taata vain, kun keittotaso on kytketty julkiseen sähköverkkoon.
- Keittotason sähköturvallisuus voidaan taata vain, kun se on kytketty asianmukaiseen maadoitukseen. Tämän oleellisen turvatekijän on oltava kunnossa. Jos olet epävarma, anna ammattimiehen tarkistaa sähkökytkentä.
- Kytchentäpaikan liitännän on ehdottomasti vastattava tyyppikilvessä ilmoitettuja liitântätietoja (jännite ja taajuus), jotta vältetään keittotason vahingoittuminen. Tarkista tämä ennen kytkentää. Jos olet epävarma, ota yhteys valtuutettuun sähköasentajaan.
- Haaroituspistorasia ja jatkojohto eivät ole riittävän turvallisia (tulipalon vaara), eikä niitä sen takia saa käyttää keittotason sähköliitântään.
- Turvallisuussyistä voit käyttää keittotasoa vain kiinteästi asennettuna.
- Mahdolliset kosketukset jännitteellisiin liitântöihin sekä sähköisten- ja mekaanisten rakenteiden muutokset voivat olla käyttäjälle vaarallista ja aiheuttaa lieden toimintahäiriöitä. Älä koskaan avaa keittotason runkoa.
- Takuuajaiset korjaukset saa tehdä vain valtuutettu ammattimies, koska mahdolliset seuraavat vahingot eivät muuten kuulu takuun piiriin.
- Vialliset osat saa vaihtaa vain alkuperäisiin varaosiin. Vain näin toimittaessa voimme varmistaa, että turvallisuusvaatimukset täyttyvät.
- Keittotasoa ei ole tarkoitettu käytettäväksi ulkoisella ajastimella tai kauko-ohjausjärjestelmällä.
- Kaasuliitännän saa kytkeä vain valtuutettu kaasuasentaja. Jos pistoke poistetaan virtajohdosta tai siinä ei ole pistoketta lainkaan, kaasutason sähköliitântä on teettava valtuutetulla sähköasentajalla.
- Jos virtajohto on vaurioitunut, se on vaihdettava erikoisjohtoon tyyppiä H 05 VV-F (PVC-eristeinen). Vaihdon saa tehdä koulutettu sähköasentaja.
- Keittotason on oltava täysin irrotettu sähköstä huollon ja korjausten aikana. Kaasukytkenän pitää olla kiinni. Huolehdi, että seuraavat ehdot täyttyvät:
 - Sähköasennuksen sulakkeet on kytketty pois päältä tai
 - kierrettävät sulakkeet on irrotettu kokonaan sähkötaulusta tai
 - pistoke (jos sellaista on) on vedetty irti pistorasiasta. Älä vedä johdosta, vaan itse pistokkeesta, kun katkaiset keittotason virransaannin.
 - Kaasuliitântä on suljettu.
- **TÄRKEÄÄ: Kuumaan keittotasoon voi polttaa itsensä. Suojaa aina kätesi grillikintain tai patalapuvin työskennellessäsi kuumalla keittotasolla. Käytä vain kuivia kintaita ja patalappuja.**
- **Kaasukeittotaso sopii 60 cm syviin ja 3-4 cm vahvuisiin työtasoihin.**
- **Keittion pöytätason pinnoitteen tulee olla liimattu lämmönkestävällä (150 °C) liimalla, jotta se ei irtoa tai vääristy. Seinää vasten olevien takareunalistojen on myös kestävä kuumaa.**

- Kun asennat laitetta ei sen millään puolella saa olla seinää tai kaappia, joka on korkeammalla kuin keittotaso. Seinien tai kaappien on kestettävä kuumuutta jopa 105 °C astetta yli huoneenlämmön.
- Älä asenna liedon lähelle syttyviä materiaaleja, kuten verhoja.

VAROITUS: Oikein asennettuna tämä liesi täyttää kaikki oman tuoteryhmänsä turvallisuusvaatimukset. Ole kuitenkin erityisen varovainen käsitellessäsi liedon takaosaa tai alapuolta, koska näitä pintoja ei ole tarkoitettu koskettaviksi, ja siksi niissä voi olla teräviä, vammoja aiheuttavia reunoja.

4 ASENNUS

TEKNISET TIEDOT ASENTAJALLE

Leikkaa työtasoon aukko kuvan 4.1a mittojen mukaan ja katso samalla, että noudatat seuraavaa:

■ 60 cm leveät mallit

- Keittotason alle on jätävä vähintään 40 mm vapaata ilmankiertotilaa.
- Jos keittotason alle on asennettu uuni (ilman jäähdytyspuhallinta) on sen ja keittotason väliin asennettava lämpösulku. Katso kuvaa 4.1c.
- Jos keittotason pohjaan pääsee asennuksen jälkeen käsiksi kaapin tai laatikon kautta, tai jos keittotason alla oleva uuni on varustettu jäähdytyspuhallimella, ei lämpösulkua tarvita.
- Jos keittotaso on asennettu uunin päälle on sekä kaasu- että sähköliitäntä tehtävä erikoisliitännän kautta.

■ 75 cm leveät mallit

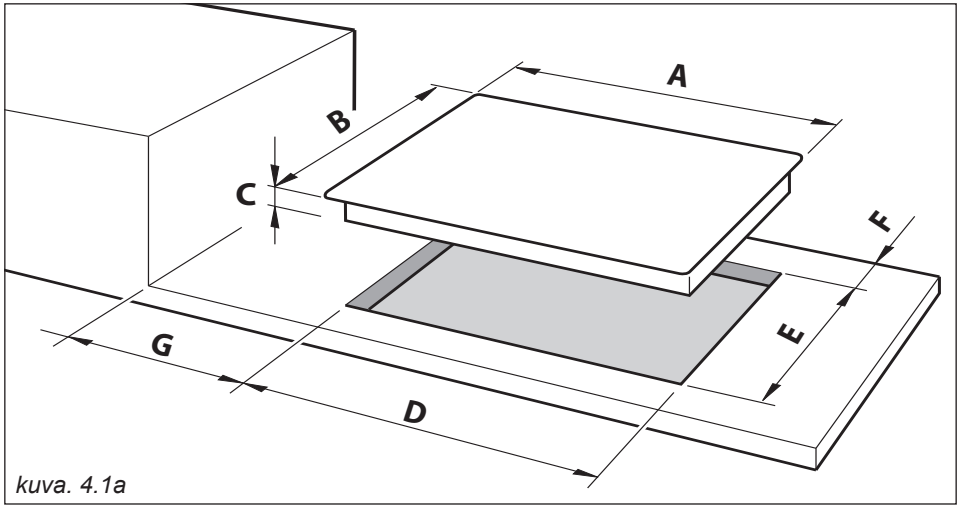
- Keittotason alla on oltava vähintään 40 mm vapaata ilmankiertotilaa.
- Jos keittotason alle on asennettu uuni (ilman jäähdytyspuhallinta) tai keittotason pohjaan pääsee asennuksen jälkeen käsiksi kaapin tai laatikon kautta on keittotason alle asennettava lämpösulku. Katso kuvaa 4.1c.
- Jos keittotason alla oleva uuni on varustettu jäähdytyspuhallimella, ei lämpösulkua tarvita.
- Jos keittotaso on asennettu uunin päälle on sekä kaasu- että sähköliitäntä tehtävä erikoisliitännän kautta.

■ 90 cm leveät mallit

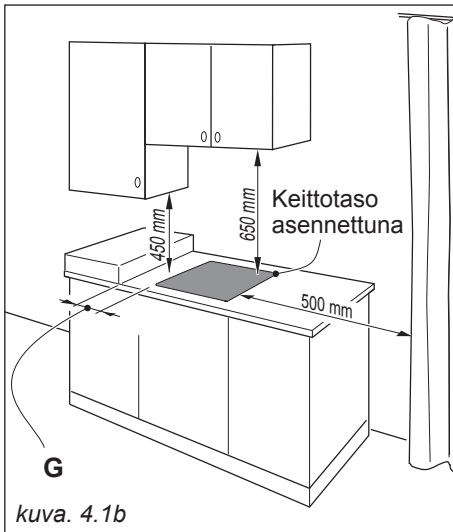
- Keittotason alla on oltava vähintään 40 mm vapaata ilmankiertotilaa.
- Jos keittotason pohjaan pääsee asennuksen jälkeen käsiksi kaapin tai laatikon kautta on keittotason alle asennettava lämpösulku. Katso kuvaa 4.1c.

■ Kaikki mallit

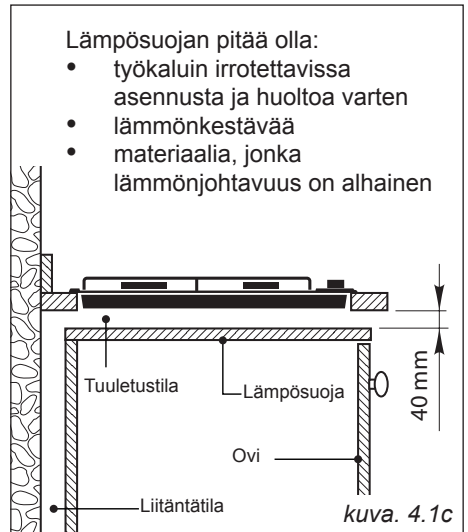
- Keittotason ja sivuseinien väliin on jätävä 200 mm vapaata tilaa kuvien 4.1a ja 4.1b mukaisesti.
- Keittotason ja takaseinän välin pitää olla vähintään 60 mm kuvan 4.1a mukaisesti.
- Yläkaapin tai liesituulettimen ja keittotason minimietäisyys on 650 mm kuvan 4.1b mukaisesti.



kuva. 4.1a



kuva. 4.1b



Lämpösuojan pitää olla:

- työkaluin irrotettavissa asennusta ja huoltoa varten
- lämmönkestävää
- materiaalia, jonka lämmönjohtavuus on alhainen

kuva. 4.1c

Kuvaus	Mitat (mm)						
	A	B	C	D	E	F (min.)	G (min.)
60 cm mallit	600	510	49	560	480	60	200
75 cm mallit	750	510	49	560	480	60	200
90 cm mallit	900	510	49	840	480	60	200

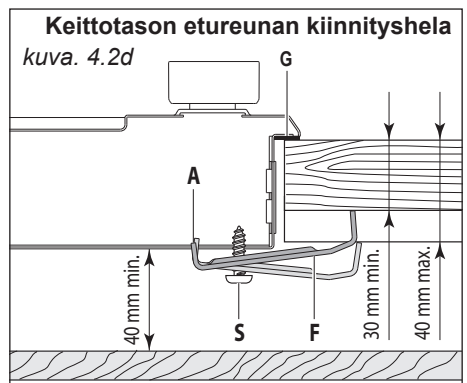
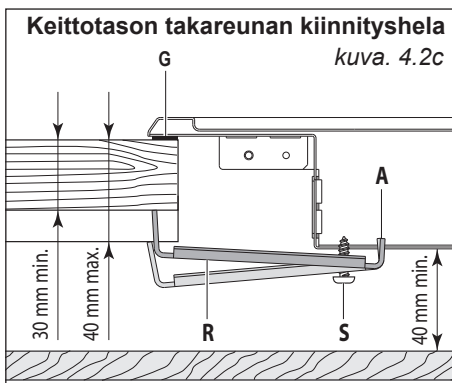
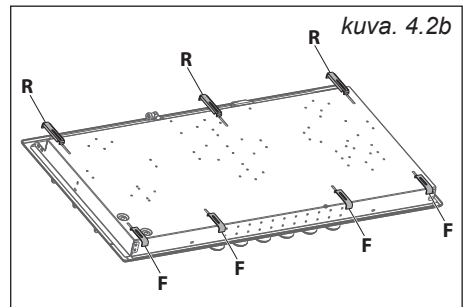
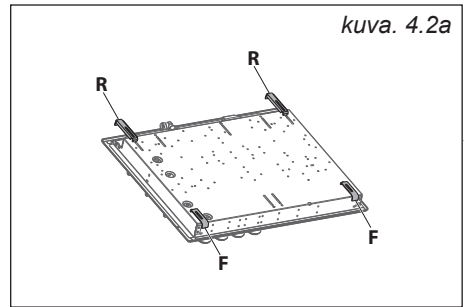
KEITTOTASON KIINNITYS

Jokaisen kaasutason mukana tulee asennustarvikkeet, jotka sisältävät kiinnityshelat ja ruuvit keittotason kiinnitystä varten 30-40 mm vahvuiseen pöytätasoon.

60 cm / 75 cm mallit (kuva 4.2a): Asennustarvikkeet sisältävät 2 kpl tyyppin "F" heloja (käytetään kiinnitykseen edestä), 2 kpl tyyppin "R" heloja (käytetään kiinnitykseen takaa) ja 4 kpl "S"-ruuveja.

90 cm mallit (kuva 4.2b): Asennustarvikkeisiin kuuluu 4 kpl tyyppin "F" heloa (käytetään kiinnitykseen edestä), 3 kpl tyyppin "R" heloa (käytetään kiinnitykseen takaa) ja 7 kpl "S"-ruuveja.

- Tee keittiön työtason kuvan 4.1a mukainen aukko.
- Asenna tiivistenuha keittotason alapinnalle. Vedä tiivistenuha "G" aukkojen päälle. Varmista, että tiiviste on tiukasti pöytää vasten niin, että keittotason ja työtason väli on täysin tiivis.
- Asenna helat "F" ja "R" kiristämättä vielä ruuveja "S". Varmista, että tapit ovat kunnolla asennettu (katso kuvia 4.2c ja 4.2d). Kierrä niitä niin, että keittotaso voidaan asentaa syvennykseen.
- Aseta keittotaso asennusaukkoonsa. Varmista, että se on oikein sijoitettu.
- Varmista, että kannakkeet "F" ja "R" on asennettu oikein. Tapin "A":n pitää mennä reikään kuten kuvissa 4.2c ja 4.2d.
- Kiristä ruuvit "S", ja katso, että keittotaso kiristyy kiinni kunnolla.
- Jos tiivistelista ei mene kulmissa hyvin keittiön työtasoa vasten, voi kulman sädetä ($\leq R4$) leikata varovasti pistosahalla. Varo vahingoittamasta työtasoa.



ILMANVAIHDON VAATIMUKSET

Laitteen saa asentaa vain valtuutettu sähköasentaja, ja se pitää tehdä noudattaen voimassa olevia ilmanvaihtovaatimuksia koskevia määräyksiä. Kaasulieden käytöstä huoneeseen syntyy lämpöä, kosteutta ja palamistuotteita. On erityisen tärkeää tuulettaa huonetta kunnolla, kun laite on käytössä: pidä luonnolliset ilmanvaihtoaukot avoinna tai käytä koneellista ilmanvaihtoa (esim. liesituuletinta). Laitteen intensiivinen ja pitkäaikainen käyttö saattaa vaatia lisäilmanvaihtoa, esimerkiksi ikkunan avaamista tai liesituulettimen säätämistä tehokkaammalle tasolle.

SOPIVAN ASENNUSPAIKAN VALINTA

Huoneessa, johon liesi asennetaan pitää olla painovoimainen tuloilman virtaus paikallisten viranomaisten määräysten mukaisesti.

Tuloilma voi tulla yhdestä tai useammasta ulkoseinän tuuletusaukosta vähintään 100 cm² (noudattaen asennusmaan sovellettavia lakeja ja asetuksia).

Aukot tulisi tehdä mahdollisimman lähelle lattiaa ja mieluiten vastapäätä liesituuletinta.

Tuuletusaukkoja, sisällä ja ulkona, ei saa missään tapauksessa tukita.

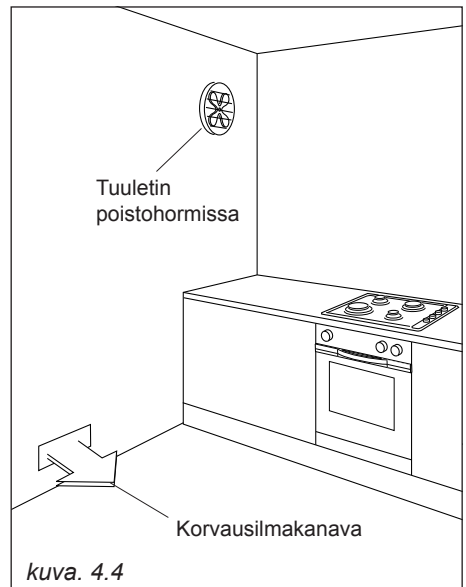
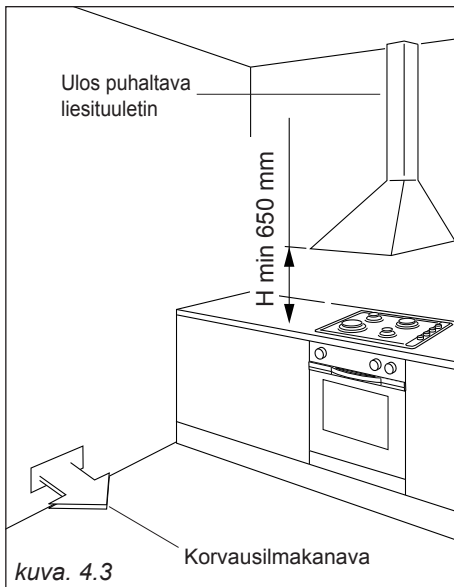
Jos näitä aukkoja ei voi tehdä, on välttämätöntä, että tuloilma johdetaan viereisistä tiloista (ei makuuhuoneesta) vaaditun korvausilman saamiseksi maassa sovellettavien lakien ja määräysten mukaisesti. Tässä tapauksessa ilman on voitava päästä sisään keittiön oven kautta.

LIESITUULETIN /ILMANVAIHTO

Olospoistavaa liesituuletinta edellytetään asennuspaikassa sovellettavien lakien ja säädösten mukaisesti (kuva 4.3).

Jos liesituuletin ei ole mahdollinen, tulee paikalle asentaa ulkoseinälle tai ikkunaan poistoilmatuuletin. Tuulettimen pitää olla teholtaan sellainen, että se tunnissa pystyy poistamaan 3 – 5 kertaa keittiön kokonaistilavuuden verran ilmaa (kuva 4.4).

Puhaltimen saa asentaa huoneeseen vain, kun sinne voidaan johtaa riittävä määrä korvausilmaa, kuten kohdassa "Sopivan asennuspaikan valinta" on kuvattu.



5

KAASULIITÄNTÄ

- Kaasuliitännän ja suutinten muuttamisen toiselle kaasutyypille saa tehdä ainoastaan valtuutettu kaasuasentaja. Hän on vastuussa oikeasta toiminnasta paikan päällä.
- Kaasuliitäntä pitää sijoittaa niin, että liitäntä voidaan tehdä joko keittiökaapin sisällä tai ulkopuolella. Sulkuhanan pitää olla helposti käännettävissä ja näkyvissä esim. kun keittiökaluusteovi on avattu.
- Ota yhteys paikalliseen kaasutoimittajaan, selvittääksesi kaasun laadun ja vertaa sitä tyyppikilvessä ilmoitettuihin tietoihin.
- Keittotasoa ei liitetä kaasujohtoon. Noudata sijoittelussa ja liitännässä voimassaolevia asennusohjeita, kiinnitä erityisesti huomiota riittäviin ilmanvaihtojärjestelyihin.
- Kaasuliitäntä on suoritettava paikalla noudatettavien sääntöjen ja asetusten mukaisesti (kaasunormit).
- Kaasun toimittajan ja rakennusviranomaisten voimassa olevia määräyksiä paikkakohtaisia määräyksiä on myös noudatettava.
- Kaasuliitäntä, kaasujohto ja verkkojohto voivat ylikuumentessaan vahingoittaa, kun keittotaso on käytössä. Varmista, etteivät kaasujohto ja virtajohto pääse koskettamaan voimakkaasti kuumenevia keittotason osia. Keittotason kaasuletku ja liitososat eivät saa koskea kuumaan palokaasuun.
- Taipuisat liitosletkut voivat vahingoittaa, jos niitä ei sijoiteta oikein. Letku ja virtajohto on sijoitettava niin, että ne eivät pääse koskettamaan keittiökaapin liikkuvia osia (esim. laatikkoja) eivätkä altistu mekaaniselle rasitukselle.
- Keittotason asennuksen jälkeen se säädettävä paikalliseen kaasuntuloon sopivaksi. Kaasuliitännän tiiviys pitää tarkistaa.

Toimittaja/myyjä ei kanna mitään vastuuta henkilö- tai tuotevahingoista, jotka aiheutuvat yllä olevien ohjeiden puutteellisesta noudattamisesta.

Suomea, Ruotsia ja Tanskaa varten:

Tämä kaasutaso on valmiiksi säädetty joko maakaasulle, nestekaasulle tai kaupunkikaasulle* (tarkista tuotteen tyyppikilvestä).

- Maakaasulle säädetyn voi muuntaa 30 mbar nestekaasulle ja 8 mbar kaupunkikaasulle.
- 30 mbar nestekaasulle säädetyn voi muuntaa maakaasulle ja 8 mbar kaupunkikaasulle.
- 8 mbar kaupunkikaasulle säädetyn voi muuntaa 30 mbar nestekaasulle ja maakaasulle.

* Ei koske Suomea.

Jos suutinsarjaa ei ole toimitettu laitteen mukana, ota yhteys liikkeeseen, josta ostit laitteen.

Norjaa koskien

Tämä kaasutaso on säädetty pelkästään 30 millibaarin nestekaasulle (tarkista tuotteen tyyppikilpi).

Keittotasoa ei voi muuntaa toiselle kaasutyypille. Jos lieden mukana tulee suutinnuunnospakkaus, sitä ei saa käyttää Norjassa.

LAITE LIITETÄÄN KAASUUN

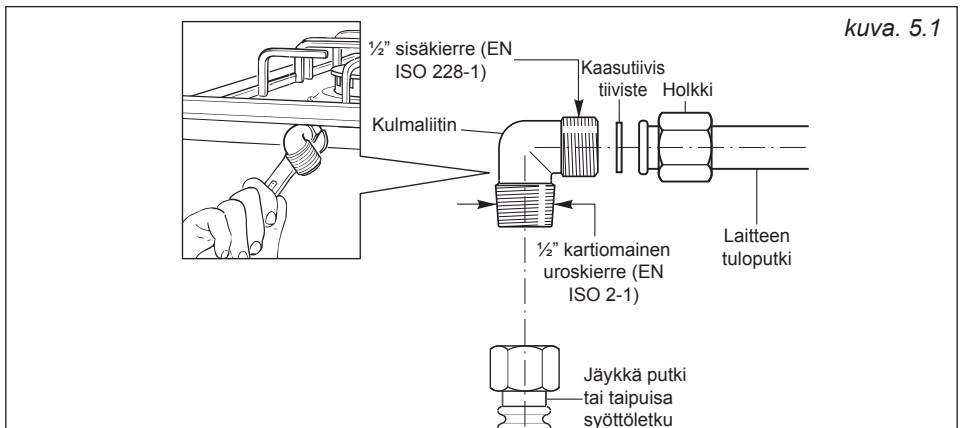
- Kaasuliitännän, kuva 5.1, kuuluu:
- Holkki
- Kulmaliitin
- Kaasutiivis tiiviste

Kaasukeittotasot on asennettava voimassa olevien säädösten mukaan. Kaasuliitännän ja suuttimen vaihdon toisenlaiseen kaasutyyppiin sopivaksi saa tehdä vain valtuutettu kaasuasentaja, joka

asennuksen jälkeen vastaa laitteen oikeasta toiminnasta ja liitoksen määräystenmukaisuudesta paikan päällä.

Erityisesti on huolehdittava riittävästä ilmanvaihdosta.

- Jos käytetään taipuisaa letkua: tarkista, ettei se osu liikkuviin osiin.
- Kotelon madallettu takasivu antaa tilaa liitosletkulle.
- Kaasuliitännän voi sijoittaa haluamaansa suuntaan, (muttei koskaan vaaka- tai pystysuoraan asentoon) sen jälkeen, kun kulmaliitin ja holkki on löysäetty
- Kaasutiivis tiiviste takaa kaasuliitoksen sinetöinnin. Suosittelemme, että tämä tiiviste vaihdetaan, jos se on kulunut, vioittunut tai vääntynyt.
- Varmista saippuuliuoksen avulla, että liitännät ovat täysin tiiviit. Älä koskaan käytä avotulta.



Kiinteän putken tai joustavan letkun asennuksessa on tarkistettava seuraavat asiat:

- Käytä aina maasi voimassa olevien lakien ja rakennusmääräysten mukaan hyväksytyjä putkia/letkuja. Taipuisan letkun on sovelluttava käytettävälle kaasutyypille.
- Kiinteällä putkella tehtävään kaasuliitokseen ei saa kohdistaa rasiusta.
- Varmista, ettei taipuisa letku litisty, väänny, kierry tai sitä vedetä, kun laite on käytössä tai sammutettu.
- Taipuisa letkun pituus ei saa olla yli 2000 mm (tai maasi voimassa olevien lakien ja asetusten mukainen), eikä se saa olla suorassa kosketuksessa teräviin reunoihin, kulmiin tai liikkuviin osiin. Käytä vain yhtä taipuisaa letkua. Älä koskaan liitä kahta taipuisaa letkua yhteen.
- Taipuisan letkun on oltava helposti käsillä koko pituudeltaan. Jos letkulle on ilmoitettu viimeinen käyttöpäivä, sitä on noudatettava.
- Jos käytät taipuisaa letkua, joka ei ole kokonaan metallia, tarkista, että letku ei ole suorassa kosketuksessa keittotasoon tai muihin lämmönlähteisiin, joiden lämpötila on 70°C tai enemmän (tai noudata maasi voimassa olevia lakeja ja asetuksia).
- Syöttöletkua ei saa altistaa liialliselle suoralle lämmölle.
- Kaasuletku / -putki tulee vaihtaa välittömästi, jos siinä on merkkejä vauriosta.
- Taipuisa letku liitetään kiinteään kaasuliitokseen, ja sen pitää sijaita niin, että letku roikkuu vapaasti alaspäin.
- Kaasunsäätimen pitää olla maassa voimassa olevien lakien ja asetusten mukaisesti asennettuna, kun käytetään nestekaasua.
- Sulje kaasu, kun laitetta ei käytetä.
- Letkua / putkea ei saa puhdistaa ruosteenpoistajilla tai emäksisillä puhdistusaineilla eikä soodaa, alkalia, ammoniakkaa tai happoja sisältävillä puhdistusaineilla.

Kaasuliitännän jälkeen tarkistetaan seuraavat asiat:

- Varmista saippualliuosta käyttäen, että liitokset ovat varmasti tiiviit. Älä koskaan käytä avotulta.
- Varmista, että käytetyt kaasusuuttimet ovat oikeaa, valitulle kaasutyypille sopivaa mallia. Jos näin ei ole katso kohdasta: "Kaasuhuolto".
- Vaihda kaasutiiviit tiivisteet, jos niissä havaitaan vaurioita tai ne muuttavat muotoaan. Näillä kaasutiiviillä tiivisteillä varmistetaan hyvä ja pitävä kaasukytöntä.

KAASUHUOLTO

Suomea, Ruotsia ja Tanskaa varten:

Poltin- ja suutinkaavio - luokka III 1a 2H 3B/P (DK) (SE)					
Poltin- ja suutinkaavio - luokka II 2H 3B/P (FI)					
Poltin	Nimellisteho [kW]	Nimellisteho pienimmällä liekillä [kW]	Nestekaasu G30 30 mbar G31 30 mbar	Maakaasu G20 20 mbar	Kaupunkikaasu* G110 8 mbar
			Ø suutin [1/100 mm]	Ø suutin [1/100 mm]	Ø suutin [1/100 mm]
Pieni (A)	1,00	0,40	50	77	145
Keskisuuri (SR)	1,75	0,45	66	101	192
Suuri (R)	3,00	0,75	87	129	280
Kolmoispoltin, kompakti (TRC)	3,50	1,50	92	139	340
Kolmoispoltin (TR)	3,80	1,50	98	141	350
Kaksoispoltin (DB) - Sisempi liekki	0,80	0,40	46	70	130
Kaksoispoltin (DB) - Ulompi liekki	3,40	1,50	65 (x2)	99 (x2)	250 (x2)

*Huomio: Ei koske Suomea.

Norjaa koskien:

Poltin- ja suutinkaavio - luokka I 3B/P (NO)			
Poltin	Nimellisteho [kW]	Nimellisteho pienimmällä liekillä [kW]	Nestekaasu G30 30 mbar G31 30 mbar
			Ø suutin [1/100 mm]
Pieni (A)	1,00	0,40	50
Keskisuuri (SR)	1,75	0,45	66
Suuri (R)	3,00	0,75	87
Kolmoispoltin, kompakti (TRC)	3,50	1,50	92
Kolmoispoltin (TR)	3,80	1,50	98
Kaksoispoltin (DB) - Sisempi liekki	0,80	0,40	46
Kaksoispoltin (DB) - Ulompi liekki	3,40	1,50	65 (x2)

Vaadittu ilmanvaihtoaukko = (2 m ³ /t x kW)	
Poltin	Välttämätön korvausilma [m ³ /t]
Pieni (A)	2,00
Keskisuuri (SR)	3,50
Suuri (R)	6,00
Kolmoispoltin, kompakti (TRC)	7,00
Kolmoispoltin (TR)	7,60
Kaksoispoltin (DB) - Sisempi liekki	1,60
Kaksoispoltin (DB) - Ulompi liekki	6,80
Kaksoispoltin I (DB) - Sisempi + ulompi liekki	8,40

Kaasuhanojen voitelu

Jos kaasuhanojen kanssa on ongelmia, kutsu huolto.

TÄRKEÄÄ

Käytä vain alkuperäisiä varaosia.

Valmistaja / myyjä ei ole vastuussa henkilö- ja/tai tuotevahingoista, jotka johtuvat muiden kuin alkuperäisten varaosien käytöstä.

SUUTTIMEN VAIHTO

Jos suuttimia ei ollut liedin mukana, voit tilata ne sen liikkeen kautta, josta ostit liedin.

Valitse suutin ylläolevan poltin- ja suutinkaavion mukaan. Suuttimen halkaisija on merkitty suuttimeen.

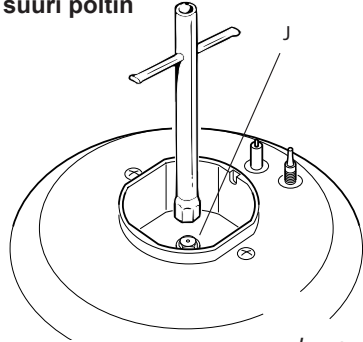
SUUTTIMEN VAIHTO

Vaihda suutin alla olevan ohjeen mukaan:

- Irrota keittotasosta kattilaritilä ja liekinlevitin, poltinkansi ja poltinpohja.
- Käytä jakoavainta vaihtaessasi suuttimen "J" (kuvat 5.2a, 5.2b, 5.2c, 5.2d) valittuun kaasulaatuun sopivaan suuttimeen.

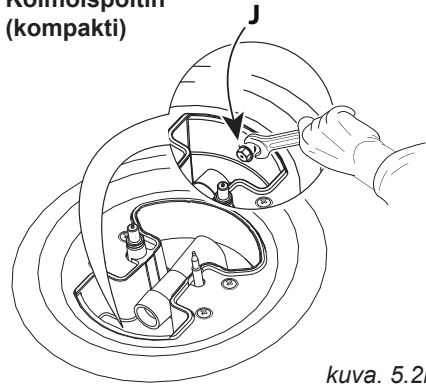
Huomio: Polttimet on suunniteltu niin, ettei primääri-ilmaa tarvitse säätää.

Pieni, keskikokoinen ja suuri poltin



kuva. 5.2a

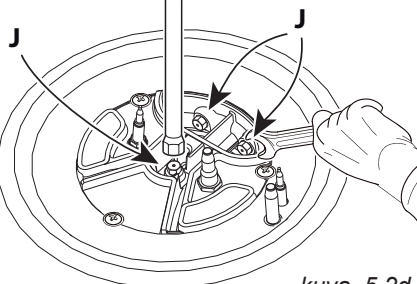
Kolmoispolttin (kompakti)



kuva. 5.2b

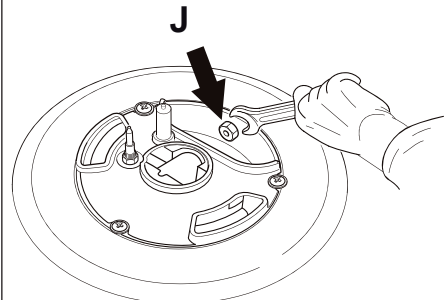
Kaksoispolttin

Sisemmän liekin suutin Ulomman liekin suutin



kuva. 5.2d

Kolmoispolttin



kuva. 5.2c

POLTTIMEN MINIMITASON SÄÄTÄMINEN

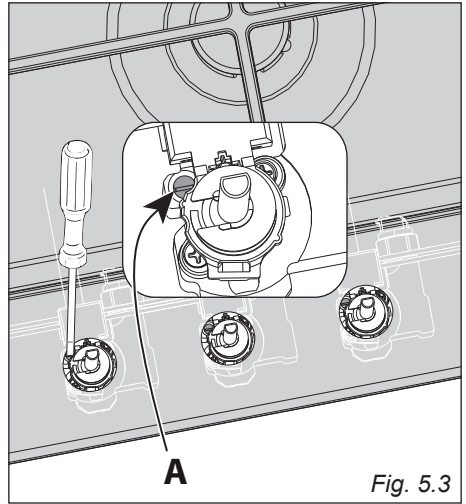
Pienimmän liekin täytyy olla pituudeltaan noin 4 mm ja

pysyä sytytetynä myös kun liekki säädetään nopeasti maksimista minimiin.

Minimiliekin säätäminen:

- Sytytä poltin.
- Käännä nuppia minimiin.
- Vedä nuppi irti.
- Kierrä ruuvimeisselillä ruuvia "A" kunnes liekki on oikean pituinen (kuva 5.3).
- **Mallit kaksoispolttimella:** Säädä minimitaso yllä kuvatun mukaisesti. Minimitaso on säädettävä erikseen ja yksi kerrallaan molemmille liekeille (sisemmälle ja ulommalle).

Yleensä käytettäessä G30 / G31 (nestekaasu) säätöruuvi pitää kiertää kevyesti pohjaan asti.



Keittotaso toimitetaan EU-hyväksytyllä pistokkeella, jota kuitenkin ei saa käyttää tanskalaisessa asennuksessa, koska keittotasoa ei silloin maadoiteta paikallisen voimavirtamääräysten mukaisesti. Vaihto tanskalaiseen pistokkeeseen on teetettävä koulutetulla sähköasentajalla. Vaihtoehtoisesti voidaan käyttää sovitinta Schuko-pistokkeen ja tanskalaisen maadoitusjärjestelmän välillä. Huolehdi siitä, että pistorasiaan pääsee helposti käsiksi keittotason asentamisen jälkeen.

Loukkaantumisvaara!

Sähköasennuksen saa suorittaa vain valtuutettu sähköasentaja, joka huomioi maan sähköturvallisuusmääräykset ja paikallisen sähköyhtiön säännöt.

Epäpätevän asentajan tekemät asennukset ja korjaukset voivat aiheuttaa huomattavan vaaran käyttäjälle eivätkä kuulu takuun piiriin.

Asennuksen, huollon ja korjaukset saa tehdä vain valtuutettu sähkömies.

- Vaurioitunut keittotaso voi olla turvallisuusriski. Tarkista siis laite näkyvien vaurioiden varalta ennen asennusta. Älä koskaan ota vahingoittunutta keittotasoa käyttöön!
- Liitäntäyhteyden tietojen (taajuus ja jännite), jotka on ilmoitettu laitteen tyyppikilvessä on ehdottomasti vastattava asennuspaikan liitäntätietoja keittotason vaurioitumisen estämiseksi. Tarkista tämä ennen liittämistä. Jos olet epävarma, ota yhteys sähköasentajaan.
- Jos pistorasiaa ei ole tai liitäntä on tehtävä kiinteänä asennuksena, on virta voitava katkaista ryhmäkytkimestä. Ryhmäkytkimellä tarkoitetaan kontaktia vähintään 3 mm:n kontaktiaukkoon kuten LS-kytkimet, sulakkeet ja releet (EN 60335).

- Virtajohto ei saa joutua suoraan kosketukseen sellaisten lämpönlähteiden kanssa, joiden
- lämpötila ylittää 50°C asteella sijoitushuoneen lämpötilan.
- Asennuksen jälkeen pistorasiaan on päästävä helposti käsiksi.
- **Huomio: Haaroituspistorasiat ja jatkojohdot eivät täytä turvallisuusvaatimuksia (palovaara), ja siksi niitä ei saa käyttää keittotason sähkökytkennässä.**
- Kosketukset sähköä johtaviin kytkentöihin sekä sähkö- tai mekaanisten rakenteiden muutokset voivat olla vaarallisia käyttäjälle ja aiheuttaa keittotason toimintahäiriöitä. Älä koskaan avaa keittotason runkoa.
- Vialliset osat saa vaihtaa vain alkuperäisiin varaosiin. Vain näin menettelemällä voidaan taata, että turvallisuusvaatimukset täyttyvät.

Kaasutason on oltava täysin irrotettuna sähköstä asennuksen huollon ja korjauksen aikana.

Huolehdi siitä, että seuraavat edellytykset täyttyvät:

- Liitäntän sulakkeet on kytketty pois.
- Liitäntän kierrättävät sulakkeet on kierretty kokonaan irti.
- Pistoke on irrotettu pistorasiasta (jos sellainen on).

Älä vedä pistokkeella varustetun keittotason johdosta, vaan tartu pistokkeeseen, kun irrotat keittotason sähkövirrasta.

Keittotason sähköturvallisuus voidaan taata vain, kun siinä on säädösten mukainen maadoitus. Tämän perustavaa laatua olevan turvajärjestelmän on oltava kunnossa.

Epävarmassa tapauksessa ammattitaitoisen sähköasentajan on tarkastettava sähköliitäntä.

VIRTAJOHTO TYYPPIÄ ”H05V2V2-F” Lämmönkestävyys 90 °C asteeseen asti.

220-240 V 50/60 Hz

3 x 0,75 mm² (*) (**)

(*) Liitäntä pistorasiaan

(**) Kiinteä liitäntä

VIRTAJOHDON VAIHTAMINEN

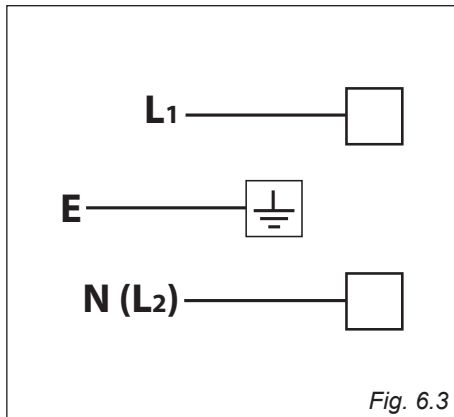
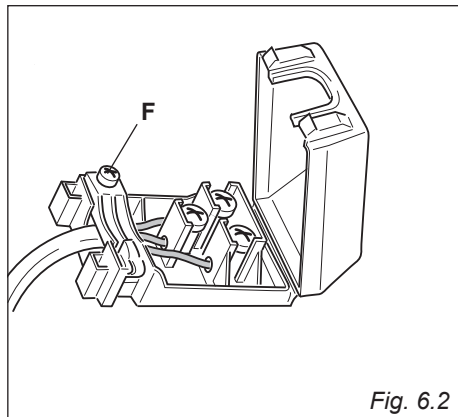
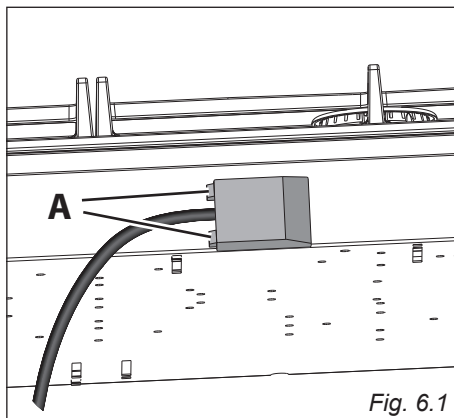
VAROITUS: Sähköiskun aiheuttama loukkaantumisvaara!

Virtajohdon saa vaihtaa vain ammattimainen sähköasentaja ottaen huomioon asiaankuuluvat turvallisuusmääräykset ja paikallisen sähköyhtiön ohjeet.

Virtajohdon liittäminen:

- Avaa liitäntäkotelon kansi painamalla ruuvitaltalla koukkuja ”A” (kuva 6.1).
- Avaa johdonpidike kiertämällä ruuvi ”F” (kuva 6.2) auki. Irrota liittimen ruuvit.
- Aseta sopiva (alla kuvatun mukainen) syöttökaapeli johdonpidikkeeseen.
- Liitä vaihe, nolla ja maa liitäntäkaavion kuva 6.3 mukaisesti.
- Vedä johto paikalleen ja kiinnitä se johdonpidikkeellä.
- Sulje kansi (tarkista, että koukut ”A” kiinnittyvät oikein).

HUOMAUTUS: Maadoitusjohdon pitää olla 3 cm muita pidempi.



TAKUU

Uudelle tuotteellenne myönnetään 2 vuoden reklamaatio-oikeus valmistus- ja materiaalivirheille. Se on voimassa dokumentoidusta ostopäivästä alkaen. Takuu kattaa materiaalit, työpalkat ja ajon. Kääntyessänne huollon puoleen Teidän pitää ilmoittaa tuotteen malli ja sarjanumero. Nämä tiedot löydätte tyyppikilvestä. Kirjoittakaa ne valmiiksi tähän käyttöoppaaseen, niin ne ovat tarvittaessa helposti löydettävissä. Se auttaa huoltoasentajaa löytämään helpommin oikeat varaosat.

Takuu ei kata:

Vikoja ja vahinkoja, joiden syynä ei ole tuotanto- tai materiaalivirhe.

Jos laitteessa on käytetty muita kuin alkuperäisiä varaosia.

Jos käyttöoppaan ohjeita ei ole noudatettu.

Jos asennusta ei ole tehty ohjeiden mukaisesti.

Jos asennuksen tai korjauksen on tehnyt muu kuin ammattiasentaja.

KULJETUSVAURIOT

Kuljetusvaurio, joka todetaan tuotteen toimituksessa myyjältä asiakkaalle, on ensisijaisesti asiakkaan ja myyjän väinen asia. Niissä tapauksissa, joissa asiakas itse on vastannut tuotteen kuljetuksesta, ei myyjä ota mitään vastuuta mahdollisesta kuljetusvahingosta. Mahdollisesta kuljetusvauriosta on ilmoitettava välittömästi ja viimeistään 24 tunnin kuluessa siitä, kun tavara on toimitettu. Muussa tapauksessa asiakkaan vaatimukset hylätään.

AIHEETTOMAT HUOLTOKÄYNNIT

Jos kutsutte paikalle huoltomiehen, ja osoittautuu, että olisitte itse voineet korjata vian, esimerkiksi noudattamalla tämän käyttöoppaan ohjeita tai vaihtamalla sulakkeen, tulevat huoltokäynnin kustannukset teidän maksettavaksenne.

OSTO YRITYSKÄYTTÖÖN

Ostolla yrityskäyttöön tarkoitetaan jokaista sellaista ostoa, jossa laitetta ei käytetä yksityisessä kotitaloudessa, vaan sitä käytetään yritystoimintaan tai sitä muistuttavaan tarkoitukseen (ravintola, kahvila, ruokala, jne.), tai laitetta käytetään vuokraukseen tai muuhun toimintaan, jossa sillä on useita eri käyttäjiä. Yrityskäyttöön tehdyille ostoille ei myönnetä mitään takuuta, koska tämä laite on tarkoitettu yksinomaan tavalliseen kotitalouteen.

HUOLTO

Kun tarvitsette huoltoa tai varaosia, ottaka yhteys jälleenmyyjääsi, Witt Finlandiin tai keskushuoltoomme Piketaan. Näistä sinut ohjataan lähimpään huoltoon.

Witt Finland

info@witt.fi
093- 157 9150

Piketa

piketa@piketa.fi
03 2333 277

Valmistajaa /myyjää ei voida pitää vastuullisena henkilö- ja/tai tuotevahingoista, jotka aiheutuvat sen seurauksena, ettei käyttöoppaan ohjeita ole noudatettu.

