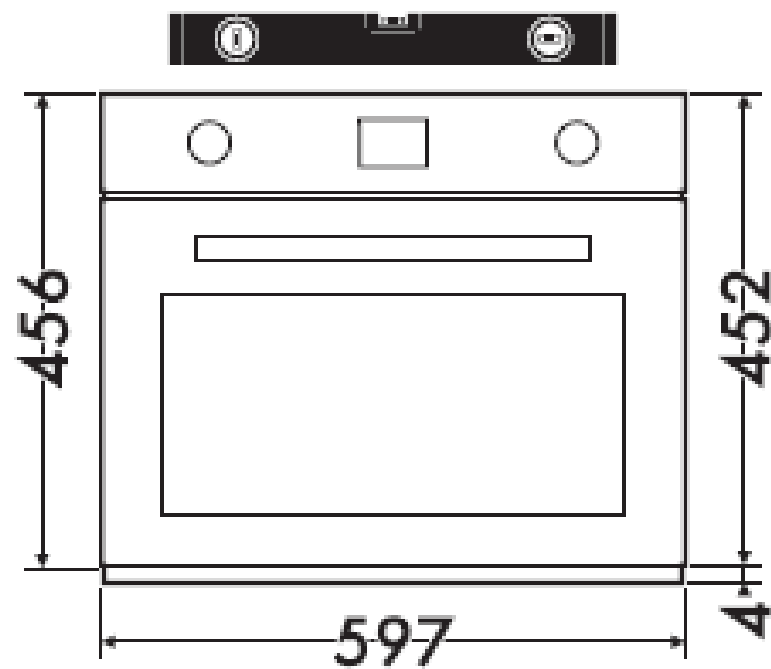
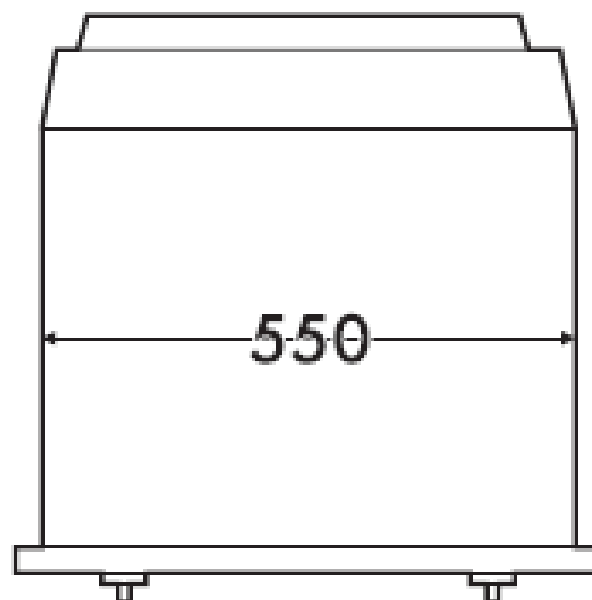


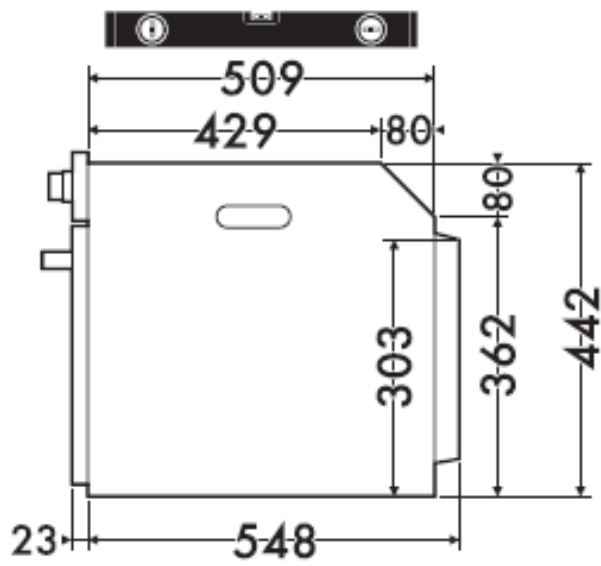
Apparatets pladsbehov (mm)



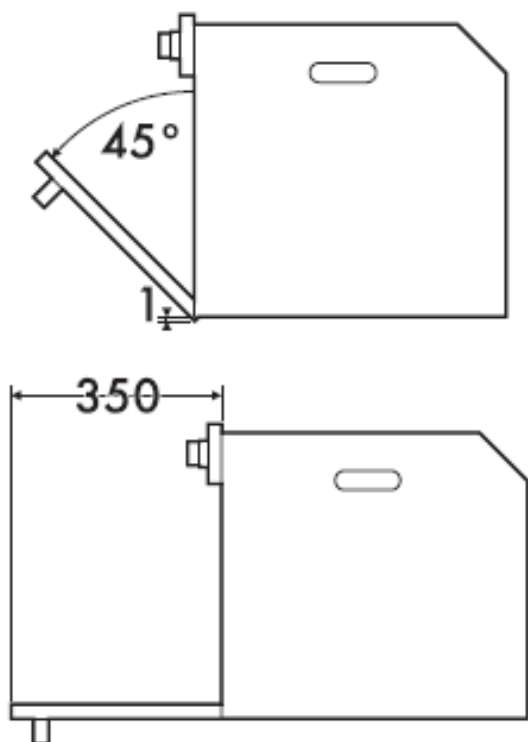
(visning forfra)



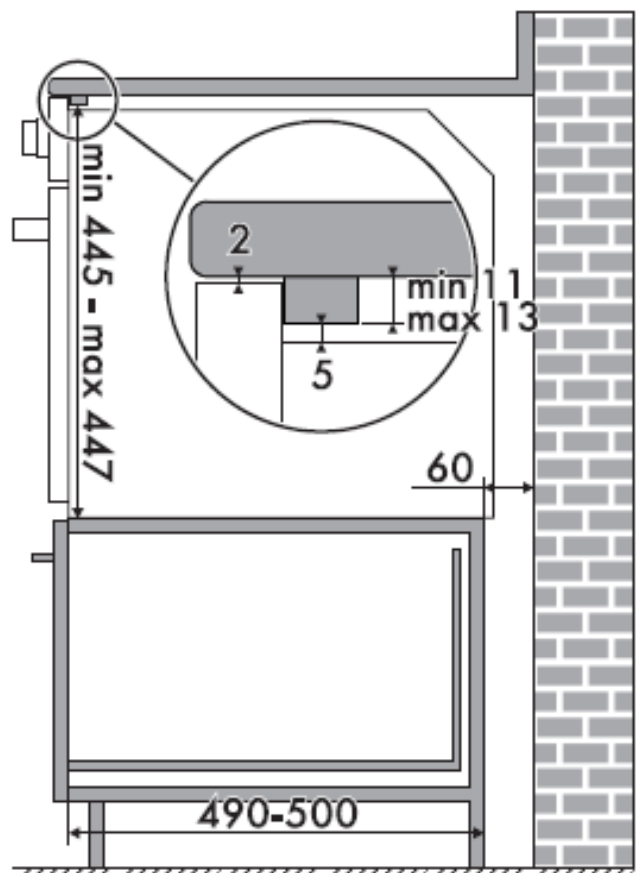
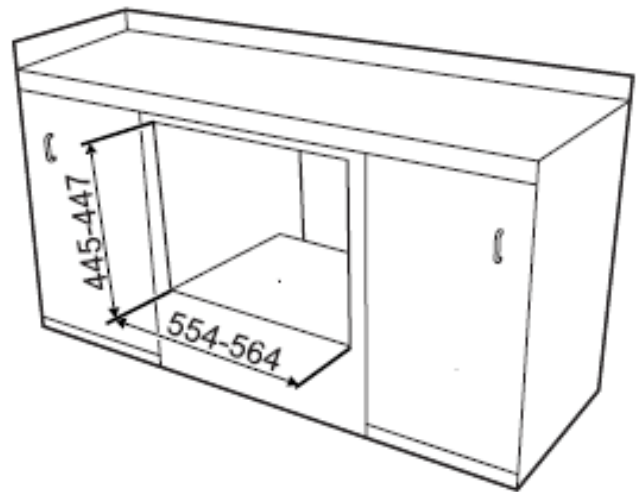
(visning ovenfra)



(visning fra siden)

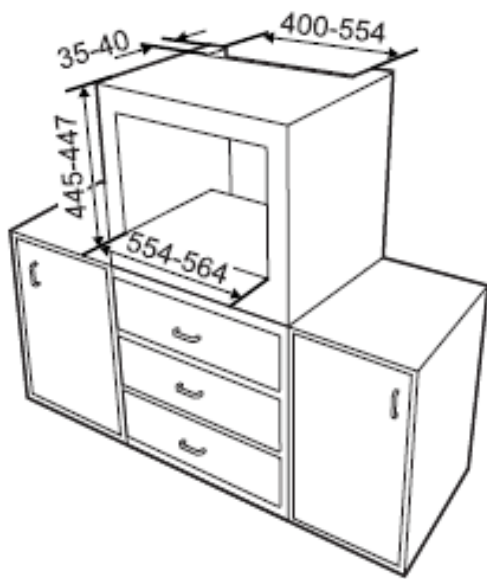


Indbygning under køkkenborde (mm)



Sørg for at køkkenelementets bageste/nederste del rårer over en åbning på ca. 60 mm.

Indbygning i søjle (mm)



Sørg for at køkkenelementet har en åbning på ca. 35-40 mm dybde på den øverste/bageste del.

