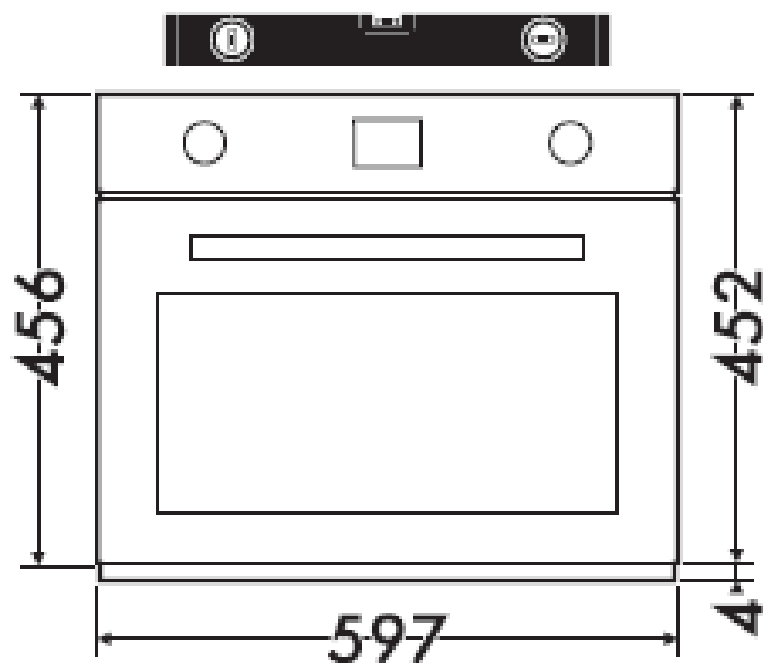
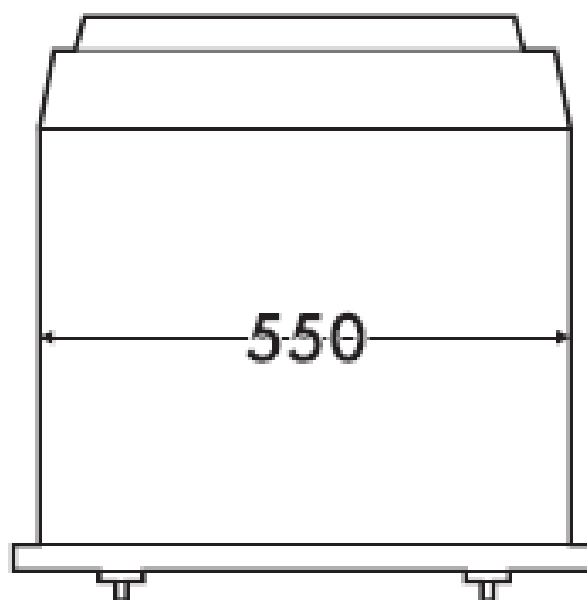


Laitteen mitat (mm)

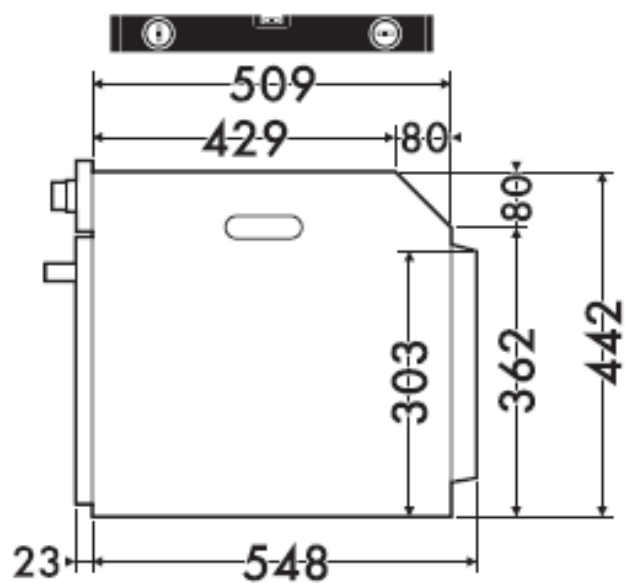


(edestä katsottuna)

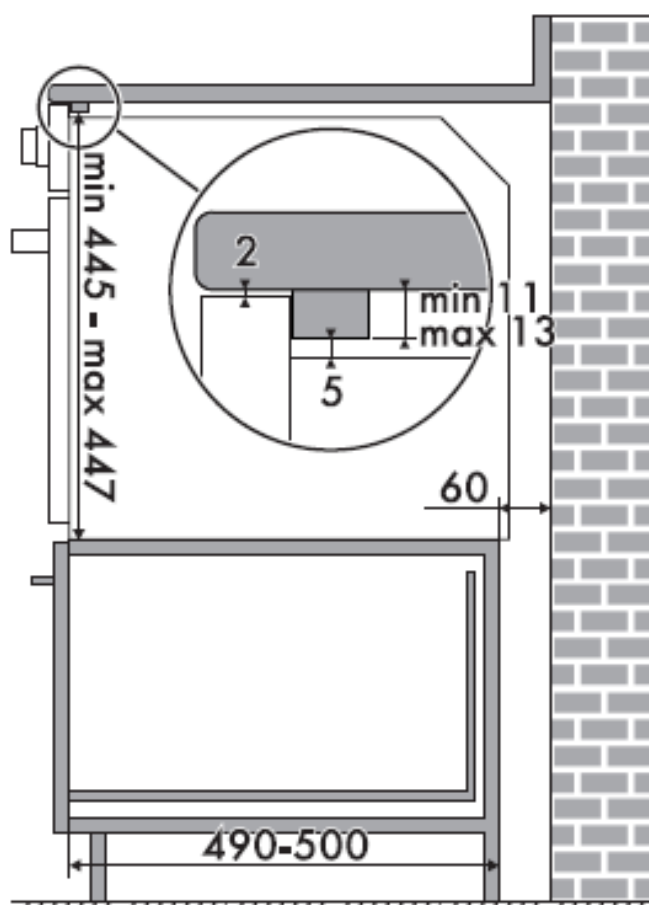
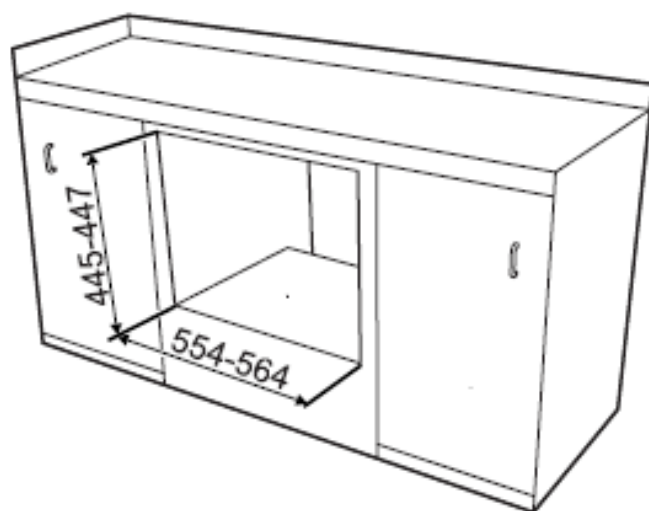
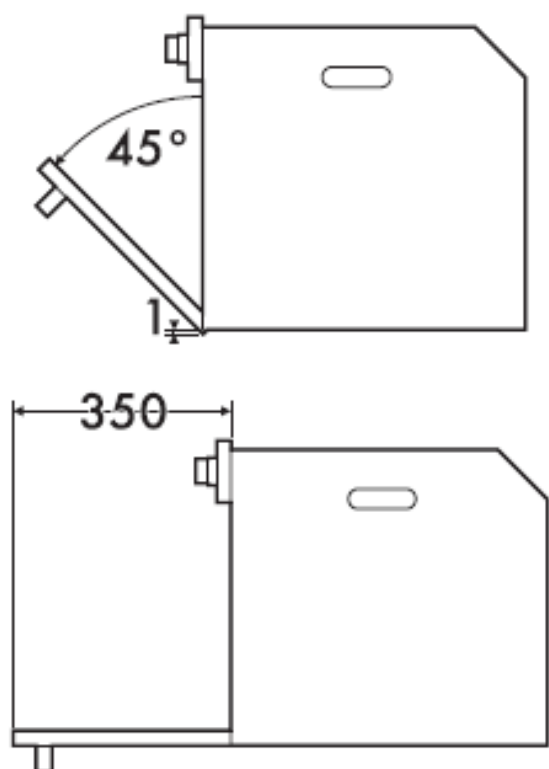


(päältä katsottuna)

Kalusteasennus työtasojen alle (mm)

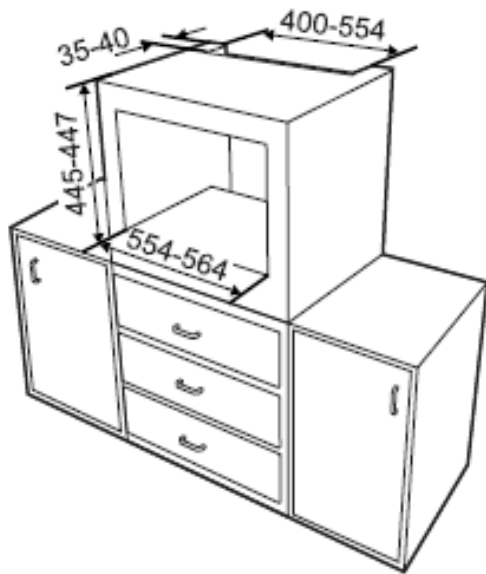


(sivulta katsottuna)



Varmista, että kalusteen taka-/
alaosassa on noin 60 cm aukko

Kalusteasennus kaappiin (mm)



Varmista, että kalusteen ylä-/
takaosassa on noin 35-40 mm
syvä aukko.

